

Hidria

PREMIUM GLOW PLUGS

BEST DECISION FOR POLE POSITION.



SMART START
INNOVATION EXCELLENCE

 **TecAlliance**
Certified Data Supplier



2019-20

KATALOG REZERVNIH DELOV
SISTEMI ZA HLADEN ZAGON DIESEL MOTORJEV

SPARE PARTS CATALOGUE
DIESEL COLD START SYSTEMS



INDEX



Groupe PSA Best Plant 2018
In 2018 Multinational group PSA Peugeot Citroen
has awarded Hidria for the best supplier

REZERVNI DELI > SISTEMI ZA HLADEN ZAGON DIESEL MOTORJEV SPARE PARTS > DIESEL COLD START SYSTEMS

10

O ŽARILNIH SVEČKAH
ABOUT THE GLOW PLUGS
ÜBER GLÜHKERZEN
CANDELETTE ED ALTRO
A PROPOS DES BOUGIES

SOBRE LOS CALENDADORES
O СВЕЧАХ НАКАЛИВАНИЯ
O СВЕЧАХ НАКАЛИВАНИЯ
O ŚWIECACH ŻAROWYCH
ОТНОСИТЕЛЬНО ПОДГРЕВНИТЕ СВЕЩИ

31

ŽARILNE SVEČKE VGRADNJA - OSEBNA, DOSTAVNA VOZILA
GLOW PLUGS APPLICATIONS - PERSONAL CARS, VANS
GLÜHKERZEN FÜR PKW/NKW
CANDELE DI PRERISCALDO APPLICAZIONI PERSONALI AUTOVETTURE, FURGONI
BOUGIES DE PRÉCHAUFFAGE APPLICATIONS - VOITURES, LES FOURGONNETTES

BUJÍAS INCANDESCENTES APLICACIONES PERSONALES COCHES, FURGONETAS
ОБОГРЕВАТЕЛЬ ПРОБКИ-ПРИЛОЖЕНИЙ ЛИЧНЫЕ АВТОМОБИЛИ, МИКРОАВТОБУСЫ
ОБОГРЕВАТЕЛЬ ПРОБКИ-ПРИЛОЖЕНИЙ ЛИЧНЫЕ АВТОМОБИЛИ, МИКРОАВТОБУСЫ
ŚWIECE ŻAROWE DO SAMOCHODÓW OSOBOWYCH I DOSTAWCZYCH
ПОДГРЕВНИ СВЕЩИ УПОТРЕБА - ЛЕКИ АВТОМОБИЛИ, ВАНОВЕ

189

TEHNIČNI PODATKI
TECHNICAL DATAS
TECHNISCHE DATEN
DATI TECNICI
DONNÉES TECHNIQUES

DATOS TÉCNICOS
ТЕХНИЧЕСКИЕ ДАННЫЕ
ТЕХНИЧЕСКИЕ ДАННЫЕ
DANE TECHNICZNE
ТЕХНИЧЕСКА ИНФОРМАЦИЯ

196

PRIMERJALNE KODE
CROSS REFERENCES
QUERVERWEISE
TIPI DI SOSTITUZIONE
LISTE DE RÉFÉRENCES CROISÉES

REFERENCIAS CRUZADAS
ПЕРЕКРЕСТНЫЕ ССЫЛКИ
ПЕРЕКРЕСТНЫЕ ССЫЛКИ
LISTA ZAMIENNIKÓW
ПРЕПРАТКИ

223

NOVE KODE / OE-AM
NEW REFERENCES / OE-AM
NEUE REFERENZEN / OE-AM
NUOVI RIFERIMENTI / OE-AM
NOUVELLES RÉFÉRENCES / OE-AM

NUEVAS REFERENCIAS / OE-AM
НОВЫЕ ССЫЛКИ / OE-AM
НОВЫЕ ССЫЛКИ / OE-AM
NOWE REFERENCJE / OE-AM
НОВИ ПОЗИЦИИ / OE-AM



Hidria je ena izmed vodilnih evropskih in svetovnih korporacij na področju avtomobilskih in industrijskih tehnologij. Ponosni smo na našo več kot 50-letno tradicijo razvoja in izdelave komponent ter sistemov za dizelske motorje.

DOBAVITELJ ZA
PRVOGRADNJO

Naše žarilne svečke se vgrajujejo v sodobne dizelske avtomobile največjih svetovnih proizvajalcev:

PEUGEOT, CITROËN, DS, VOLKSWAGEN, SKODA, SEAT, AUDI, RENAULT, FIAT, MERCEDES-BENZ, FORD, IVECO, LAND ROVER, JAGUAR, OPEL, GREAT WALL, PORSCHE, NISSAN, VOLVO,...

Hidriine rešitve za hladen zagon dizelskih motorjev se vgrajujejo tudi v tovorna vozila:

MAN, CATERPILLAR, PERKINS, DEUTZ, JOHN DEERE, YANMAR, STEYR, CUMMINS, KAMAZ, LOMBARDINI...



Vedno si prizadevamo za doseganje najvišjih standardov kakovosti, ki jih pričakujejo naši poslovni partnerji in avtomobilska industrija. Vrhunsko kakovost naših izdelkov smo že večkrat potrdili s pridobitvijo različnih certifikatov in mednarodnih nagrad, vključno z nagrado za najboljšega dobavitelja "PSA Best Plant" s strani francoske multinacionalke PSA Peugeot Citroën.



5-LETNA
GARANCIJA

Jamčimo vam 5-letno garancijo na vse naše izdelke, saj zaupamo v vrhunsko kakovost naših izdelkov.



Prihodnost dizelskih motorjev zahteva inovativne in učinkovite rešitve. S sistemom Optymus PSG Hidria v veliki meri prispeva k nadaljnjemu razvoju okolju prijaznih dizelskih tehnologij prihodnosti. Optymus PSG, nova generacija žarilnih svečk s senzorjem tlaka, izboljšuje nadzor izgorevanja motorja in zmanjšuje emisije škodljivih plinov za 30%. Optymus PSG se že uporablja v dizelskih avtomobilih največjih svetovnih proizvajalcev, vključno s Volkswagen skupino. Vozila s Hidriino prebojno inovativno tehnologijo izpolnjujejo vse trenutno veljavne stroge predpise o emisijah. Prav tako so skladni z novimi okoljskimi predpisi, ki bodo začeli veljati leta 2020.



CLEPA
Innovation Awards

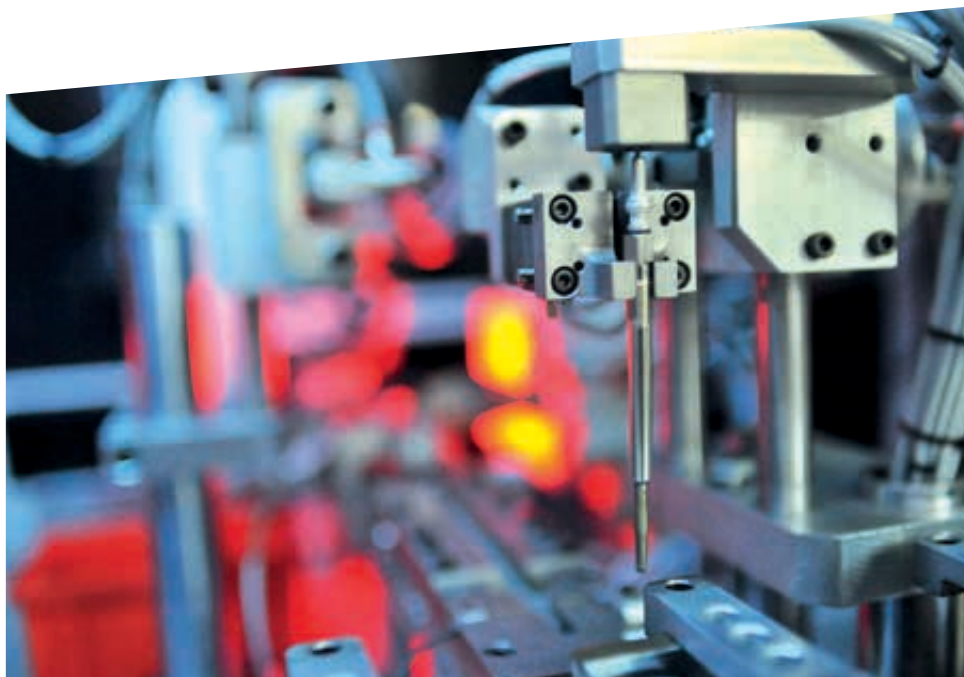


Hidria WINNER in GREEN
TECHNOLOGIES

INOVATIVNOST

AVTOMATIZIRANA PROIZVODNJA IN NADZOR KAKOVOSTI

Naše žarilne svečke so izdelane na popolnoma avtomatiziranih proizvodnih linijah, ki so narejene v tesnem sodelovanju z lastnim kompetenčnim centrom za industrijsko avtomatizacijo. Hidria ima tudi svoj avtomobilski inštitut z različnimi laboratoriji, ki omogočajo testiranje v realnih razmerah in nadaljnji razvoj. Vsaka žarilna svečka je testirana preden zapusti našo proizvodnjo. Posledično ima vsaka svečka črno konico, kar dokazuje, da ustrezajo najvišjim standardom kakovosti.





Hidria is **one of the leading European and global corporations** in the field of Automotive Technologies and Industrial Technologies. We are proud of our **tradition of developing and producing components and systems for diesel engines for over 50 years.**

Our OE glow plugs are used in modern diesel cars of the world's largest manufacturers:

PEUGEOT, CITROËN, DS, VOLKSWAGEN, SKODA, SEAT, AUDI, RENAULT, FIAT, MERCEDES-BENZ, FORD, IVECO, LAND ROVER, JAGUAR, OPEL, GREAT WALL, PORSCHE, NISSAN, VOLVO,...

Hidria's diesel cold-start system solutions are also used in commercial vehicles:

MAN, CATERPILLAR, PERKINS, DEUTZ, JOHN DEERE, YANMAR, STEYR, CUMMINS, KAMAZ, LOMBARDINI...

We are always striving to meet the highest quality standards expected by our OE partners and automotive industry. The premium quality of our products was confirmed many times by obtaining various certificates and international awards, including "PSA Best Plant" from the French multinational PSA Peugeot Citroën.



5 YEAR WARRANTY

We offer to the market 5-year warranty for each glow plugs that comes out of our production because we believe in the premium quality of our products.



The future of diesel engine requires innovative and resource-efficient solutions. With Optymus PSG system, Hidria largely contributes to the further development of green environment-friendly diesel technologies of the future. Optymus PSG, a new generation of pressure sensor glow plugs, improves engine combustion control and reduces the harmful gas emissions by 30 %. The Optymus PSG is already used in diesel cars by world's largest manufactures, including the Volkswagen group. Vehicles with Hidria's breakthrough innovative technology meet all currently applicable strict emission regulations. They also comply with the new environmental regulations that will enter into force in 2020.



CLEPA
Innovation Awards

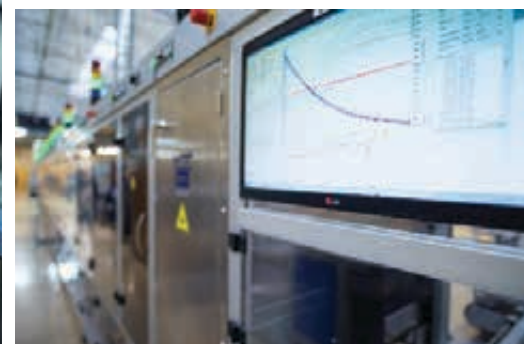
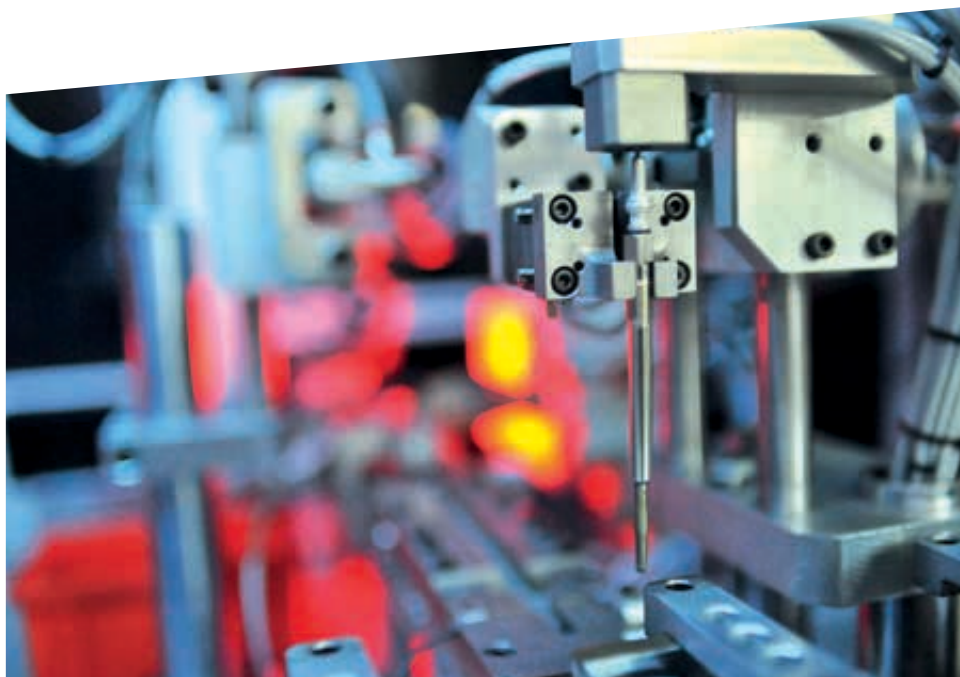


Hidria WINNER in GREEN
TECHNOLOGIES

INNOVATION

AUTOMATIZED PRODUCTION & QUALITY CONTROL

Our glow plugs are manufactured on fully automatized production lines that are made in a close collaboration with our own Industrial Automation Competence Centre. Hidria has also its own Automotive Institute with various laboratories that enable testing in real-world conditions and further development. Furthermore, each glow plug is tested before it leaves our production. As a result, each glow plug has a black tip, which proves that they meet the highest quality standards.



ŽARILNE SVEČKE



Spoštovani kupec / distributer,

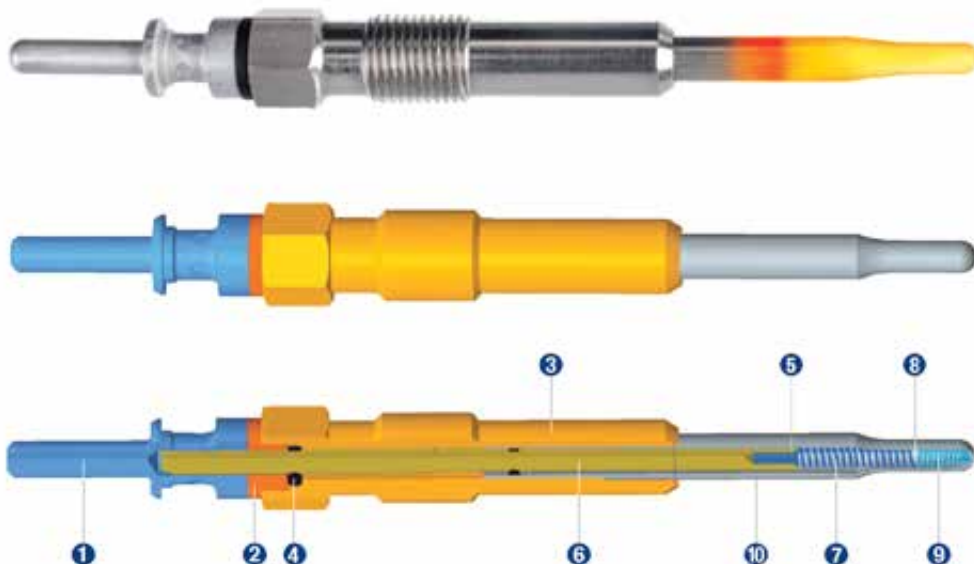
prodajna ekipa Hidrie se vam zahvaljuje za izbiro blagovne znamke Hidria.

Hidriine žarilne svečke pokrivajo 98% evropskega parka za dizelske avtomobile in to še ni vse, smo tudi eden vodilnih svetovnih dobaviteljev dizelskih hladnih zagonskih sistemov.

Ne iščite več, ker smo zelo prepričani, da boste v naši široki ponudbi žarilnih svečk zagotovo našli svečko, ki ustreza vašemu motorju.

Najnovejše inovativne rešitve, ki jih uporabljamo v Hidria žarilnih svečkah, ustrezajo vsem trenutno veljavnim strogim predpisom o emisijah. So v skladu tudi z novimi okoljskimi standardi, ki bodo začeli veljati leta 2020.

OSNOVNA SCHEMA ŽARILNE ČEPNE SVEČKE



1 Pin ali navojni priključek

Pini ali navojni priključki so zaščiteni s posebnimi prevlekami, tako da so zaščiteni pred korozijo in zagotavljajo zanesljivo električno povezavo.

2 Izolator

Izolator ima odlično trdnost, izolacijo in dobro odpornost na visoke temperature, tako da prepreči morebitne kratke stike.

3 Ohišje

Dimenzije ohišja svečke so zelo pomembne za motorno vgradnjo. Hkrati pa zagotavljajo temperaturno odpornost in varuje notranje sestavne dele.

4 Tesnilo

Posebno tesnilo varuje pred vdorom vlage v grelec in je odporen na agresivne tekočine, ki so prisotne v motorju.

5 Izolacija

Prašek magnezijevega oksida, ki ima odlično toplotno prevodnost se uporablja za izolacijo med ohišjem grelca in grelnim uporom.

6 Elektroda

Elektroda znotraj svečke zagotavlja prenos električne energije na upore.

7 Zaviralni upor

Glavna funkcija zaviralnega upora je učinkovit nadzor električnega toka pri hitrem ogrevanju žarilnega upora.

8 Spoj uporov

Tehnologija laserskega varjenja zagotavlja zanesljivo povezavo med zaviralnim in žarilnim uporom. Zagotavlja tudi stalno pozicijo uporov in s tem tudi enake uporovne lastnosti skozi življensko dobo.

9 Žarilni upor

Žarilni upor je praviloma krajši in omogoči ključni vir toplotne energije za vžig dizelskega motorja tudi v ekstremno hladnih pogojih. Vloga požarjenja po hladnem zagonu se kaže tudi v bistveno nižjih izpušnih emisijah.

10 Cevka

Reducirana cevka nam zagotavlja izboljššan toplotni izkoristek in tako prispeva k boljšim lastnostim svečke.

O ŽARILNIH SVEČKAH

Zakaj dizelski motorji potrebujejo žarilne svečke?

- ▲ za zmanjšanje izpušnih emisij
- ▲ za ogrevanje hladnega vrisnega zraku
- ▲ za zmanjšanje vibracij in glasnosti motorja
- ▲ za izboljšanje vozni lastnosti hladnega motorja

Faza predžarjenja

- ▲ Sistem predgretja motorja zagotavlja dodatno toplotno energijo, ki je potrebna za hladen vžig.
- ▲ Svečke so preko priključkov omrežene s primerno napetostjo in tik pred zagonom motorja steče skozi njih električni tok. Žarilni del upora se tako ogreje in posledično zažari.
- ▲ Čas za doseganje zadostne temperature, kjer se doseže stabilen proces izgorevanja, je odvisen tudi od različnih konstrukcij motorja.

Faza požarjenja

- ▲ Z namenom zmanjšanja emisij belega in modrega izpušnega dima, kot tudi utekanja hladnega motorja, svečke žarijo še po zagonu dizelskega motorja. Seveda je čas požarjenja odvisen od temperature motorja saj je znano, da hladen motor proizvaja znatno več hrupa in škodljivih emisij.

PRAVILNA ZAMENJAVA ŽARILNIH SVEČK

Pozornost ob menjavi: upoštevati pravilni moment pritvija svečk, kot tudi priključnih matic!

Uporaba prevelike zatisne sile, lahko povzroči nepopravljive poškodbe na svečki, kot tudi resne poškodbe na motorju.

1. Vgradnja svečke z uporabo momentnega ključa:

Prosimo, da upoštevate navodila proizvajalca vozila. Ne uporabljajte olja ali masti za navoje. Pozor - upoštevajte najvišje možne momentne nastavitve:

Navoj M8:	8-14 Nm
Navoj M10:	15-18 Nm
Navoj M12:	20-25 Nm

2. Vgradnja svečke brez uporabe momentnega ključa:

Najprej privijte svečko v cilinder z roko. Nato uporabite primeren ključ in privijte svečko za približno 30° v desno. Ne uporabljajte olja ali masti za navoje.

3. Privitje priključne matice:

Prosimo, da ne presežete najvišje predpisanih momentov pritvija priključnih matic:

Navoj M4 max.	2 Nm
Navoj M5 max.	4 Nm

V kolikor imajo svečke priključne pine, jih prosimo preglejte za morebitno korozijo.

Ob menjavi svečk Vam priporočamo, da posvetite še posebno pozornost sledečim točkam:

- 1 Uporabite pravilni ključ za svečko in priključek
- 2 Pazite, da umazanija okoli izvrtine za svečko nikakor ne zaide v cilinder motorja
- 3 Preverite ali je svečka poravnana v liniji z navojem v glavi cilindra
- 4 Svečka mora biti privita s primernim momentom
- 5 Priključna matica mora biti privita s primernim momentom

Hidria

GARANCIJA IZDELKA

Nova linija ogrevalnih svečk HIDRIA vam jamči izjemno 5 letno garancijo.

Garancija vključuje poškodbe v materialih ali nezadovoljive lastnosti kupljenega izdelka.

Garancija pa ne velja za izdelke, ki so odpovedali zaradi posledice nepravilne vgradnje, uporabe, zlorabe ali zaradi odpovedi drugega izdelka. Izdelki, ki so bili predelani ali uporabljeni za drug namen od prvotnega, nimajo garancije.

GLOW PLUG

Dear Customer / Distributor,

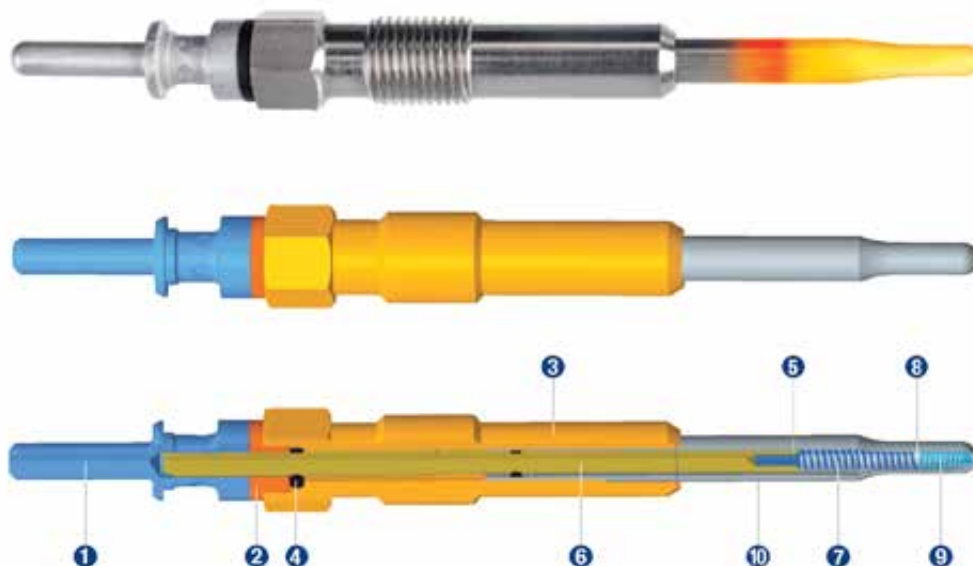
the Hidria Sales Team would like to thank you for choosing the Hidria brand.

Hidria glow plugs cover 98% of the European diesel car parc, this is not all, we are also one of the leading global suppliers for diesel cold start systems.

Look no further because we are very confident that you will find the right fit for your engine amongst our wide range of glow plugs.

The latest innovative solutions used in our glow plugs meet all currently applicable strict emission regulations. They also comply with the new environmental regulations that will come into force in 2020.

THE BASIC SCHEME OF GLOW PLUG



1 Pin or Threaded Connector

Pins or Terminals are protected with special material treatment to resist corrosion and ensure reliable power connection.

2 Insulator

The Glow Plug insulator has excellent strength, insulation and thermal conductivity to avoid of any possible short circuit.

3 Housing

Dimensions of Glow plug housing is important for engine inbuilt. At the same time its functions is to provide heat resistance and also to protect inside parts.

4 Seal

A rubber seal prevents any further air contact which could lead to coil corrosion.

5 Insulation

Magnesium oxide powder is used for insulation material, which has also excellent features as heat conductor.

6 Electrode

Inside of the Glow Plug, electrode provides supply of electrical energy to the coils.

7 Regulating Coil

The main function of the Regulating Coil is to effective control current draw for fast heat-up of the Heating Coil.

8 Coil Connection

Laser welding technology assure reliable connects between Heating and Regulating coils and maintain their position at all times and ensure consistent resistance features.

9 Heating Coil

A shorter coil inside of the end of the Glow Plug enable a flash start even in very cold conditions. The post-heating temperature could be extended also after cold start, which results to significant lower engine emissions.

10 Heater tube

The reduced diameter of heater tube ensures improved heating efficiency and overall excellent performance.

ABOUT THE GLOW PLUGS

Why are glow plugs needed for diesel engines?

- ▲ to reduce smoke emission
- ▲ to heat up the incoming air
- ▲ to reduce engine noise and vibrations
- ▲ to improve drivability from cold

Pre-heating phase

- ▲ The pre-heating system supplies the additional heat energy which is required for a cold start.
- ▲ Just before starting the engine a voltage is applied to the terminal of the glow plug and the current flows through the coils of wire inside the heater tube. This heats up rapidly, the heat energy being transferred to the protective sheath causing it to glow.
- ▲ The time taken to reach sufficient temperature where stable combustion is attainable varies with different engine designs.

Post-heating phase

- ▲ The glow plugs continues glowing after start-up to reduce the amount of white or blue smoke produced. As well as to eliminate any starting problems at low temperatures. The post-heating phase is determinate on the engine temperature, as a cold diesel engine produce more noise and pollutant emissions.

THE CORRECT WAY TO REPLACE GLOW PLUGS

Important on replacement: need to observe the right tightening torque for glow plugs and power connection nuts!

The glow plug could be damaged by using oversize torque. This could result in irreparable damage to the plug, as well as to the damage on the engine.

1. Fitting a glow plug with a torque wrench:

Please observe vehicle manufacturer's specifications. Do not grease or oil threads!

Caution – observe maximum torque settings:

M8 threads:	8-14 Nm
M10 threads:	15-18 Nm
M12 threads:	20-25 Nm

2. Fitting a glow plug without a torque wrench:

Screw the glow plug into the cylinder first by hand. Then use a suitable ring spanner and tighten the glow plug for approx. 300. Do not oil or grease the thread.

3. Tightening the power connection nut:

The maximum torque setting for the power connection nuts must not exceed the following values:

- M4 threads max. 2 Nm
- M5 threads max. 4 Nm

If glow plugs have pin connections, please check also these for corrosion.

When replacing glow plugs, we recommend you to pay special attention on these main aspects:

- 1 Use the right wrench for the glow plug and terminal
- 2 Take care that dirt around the hole for the plug could not fall into the cylinder
- 3 Make sure that the glow plug is correctly inline with the thread of the cylinder head
- 4 The glow plug must be tightened to the correct torque
- 5 The power connection nuts need to be tightened to the correct tightening torque.

Hidria

PRODUCT WARRANTY

HIDRIA offers a 5-year guarantee on its new line of glow-plugs.

This warranty is limited to the defects in materials or unsatisfied performances of the products as supplied by the manufacturer.

This warranty does not cover parts that fail as a result of improper installation, misuse, abuse or the failure of another part. Parts modified for use or installed for use other than their original design and application have no warranty.

GLÜHKERZEN



Sehr geehrter Kunde / Vertriebspartner,

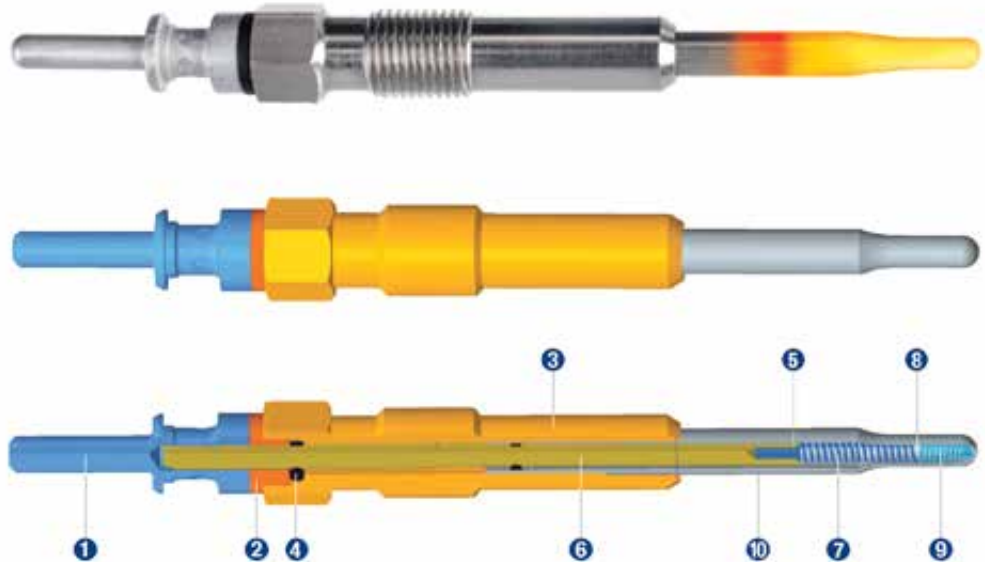
das Hidria-Vertriebsteam möchte sich bei Ihnen für die Wahl der Marke Hidria bedanken.

Hidria Glühkerzen decken 98 % des europäischen Diesel Fuhrparks ab. Das ist nicht alles, wir sind auch einer der weltweit führenden Anbieter von Dieseltaststartsystemen.

Sie müssen nicht weitersuchen, denn wir sind sehr zuversichtlich, dass Sie in unserem breiten Sortiment an Glühkerzen die richtige Lösung für Ihren Motor finden werden.

Die neuesten innovativen Lösungen für unsere Glühkerzen erfüllen alle derzeit geltenden strengen Emissionsvorschriften. Sie entsprechen auch den neuen Umweltvorschriften, die 2020 in Kraft treten werden.

AUFBAU DER GLÜHKERZE



❶ Anschlussbolzen oder Gewindeanschluss

Die durch besondere Werkstoffbearbeitung geschützten Anschlussbolzen und Anschlussklemmen sind korrosionsbeständig und sichern einen zuverlässigen Stromanschluss.

❷ Isolator

Der Isolator der Glühkerze hat durch seine Stärke und gute Isolier- und Wärmeleitfähigkeit einen eventuellen Kurzschluss zu verhindern.

❸ Gehäuse

Gehäuseabmessungen sind für den integrierten Motor wichtig. Dabei hat es die Aufgabe für Wärmebeständigkeit zu sorgen und innere Teile zu schützen.

❹ Dichtung

Eine Gummidichtung verhindert einen weiteren Kontakt mit Luft, der zu einer Wendelkorrosion führen kann.

❺ Isolation

Magnesiumoxid-Pulver dient als Isolierfüllung und weist dabei hervorragende Wärmeleitfähigkeit auf.

❻ Elektrode

Die im Inneren der Glühkerze eingebaute Elektrode sorgt für die Stromversorgung der Wendeln.

❼ Regelwendel

Die wichtigste Aufgabe der Regelwendel besteht darin, die Stromaufnahme effizient zu überwachen, damit die Heizwendel schnell glüht.

❽ Wendelkombination

Laser-Schweißtechnologien sorgen für zuverlässige Verbindungen zwischen der Heiz- und Regelwendel, deren richtige Position zu jeder Zeit und konsistente Widerstandsfähigkeiten.

❾ Heizwendel

Eine kurze Wendel an der Glühkerzenspitze macht auch bei sehr tiefen Außentemperaturen einen Schnellstart möglich. Die Nachglühtemperatur kann nach dem Kaltstart gehalten werden, wodurch der Abgasausstoß wesentlich minimiert wird.

❿ Glührohr

Reduziertes Glührohrdurchmesser gewährleistet eine verbesserte Heizeffizienz und hervorragende Gesamtleistung.

ÜBER GLÜHKERZEN

Warum sind Glühkerzen für Dieselmotoren erforderlich?

- ▲ Reduktion des Schadstoffausstoßes
- ▲ Vorwärmung der Ansaugluft
- ▲ Verminderung der Motorgeräusche und -vibrationen
- ▲ Verbesserung des Fahrverhaltens nach dem Kaltstart

Vorglühphase

- ▲ Das Vorglüh-System sichert die Zufuhr zusätzlicher Wärmeenergie, die für einen Kaltstart erforderlich ist. Bevor der Motor startet, wird die Spannung an die Anschlussklemmen ausgegeben und der Strom fließt durch die Wendelwindungen im Glühstab. Die Heizwendel erhitzt sich rapid und die Wärmeenergie wird dem schützenden Glühstab zugeführt, was sein Glühen bewirkt.
- ▲ Die Zeit, die erforderlich ist, damit die ausreichende Temperatur für stabile Verbrennung erreicht ist,

ist für verschiedene Motortypen unterschiedlich.

Nachglühphase

- ▲ Die Glühkerzen glühen nach dem Start einige Zeit nach. Dadurch wird der Weiß- und Blaurauch reduziert sowie etwaiges Start-Problem bei tieferen Temperaturen verhindert. Die Nachglühphase ist auf die Motortemperatur abgestimmt, da der kalte Dieselmotor mehr Geräusche und Schadstoff-Emissionen produziert.

WICHTIGE REGELN FÜR DEN GLÜHKERZENWECHSEL

Wichtig: Die Glühkerzen und Strom-Anschlussmutter müssen mit dem richtigen Drehmoment angezogen werden!

Bei zu hohen Drehmomenten kann die Glühkerze beschädigt werden. Dies kann eine irreparable Beschädigung nicht nur der Glühkerze, sondern auch die Beschädigung des Motors zur Folge haben.

1. Einbau der Glühkerze mit Drehmomentschlüssel:

Bitte beachten Sie unbedingt die Vorschriften des Fahrzeugherstellers. Gewinde weder ölen noch fetten! Achtung: maximales Anzugsdrehmoment einhalten

- bei Gewinde M8: 8-14 Nm
- bei Gewinde M10: 15-18 Nm
- bei Gewinde M12: 20-25 Nm

2. Einbau der Glühkerze, wenn kein Drehmomentschlüssel zur Hand:

Glühkerze in den Zylinder mit der Hand einschrauben. Mit geeignetem Ringschlüssel um ca. 300 nachziehen. Gewinde weder ölen noch fetten!

3. Anziehen der Strom-Anschlussmutter:

Das maximale Anzugsdrehmoment der Strom-Anschlussmutter darf folgende Werte nicht überschreiten:

- bei Gewinde M4 max. 2 Nm
- bei Gewinde M5 max. 4 Nm

Bei Glühkerzen mit Steckanschluss diesen auf Korrosion prüfen.

Beim Glühkerzen-Austausch empfehlen wir folgendes zu beachten:

- 1 Es muss der richtige Schlüssel für Glühkerzen und Anschlussklemmen benutzt werden.
- 2 Verschmutzungen rund um das Loch für Glühkerze dürfen auf keinen Fall in den Zylinder fallen.
- 3 Vergewissern Sie sich, dass die Glühkerze genau in einer Linie mit dem Gewinde des Zylinderkopfes ist.
- 4 Glühkerze muss mit dem richtigen Drehmoment angezogen werden.
- 5 Strom-Anschlussmutter müssen mit dem richtigen Drehmoment angezogen werden.

Hidria

**GARANTIELEISTUNGEN
FÜR HIDRIA-PRODUKTE**

Für die neue Linie der Glühkerzen von HIDRIA wird die 5 jährige Garantie gegeben. Die Garantie gilt nur für Teile, die Materialfehler oder unbefriedigende durch den Hersteller verursachte Leistungen aufweisen.

Diese Garantie erstreckt sich nicht auf Schäden, die aus einer unsachgemäßen Installation oder einem unsachgemäßen Gebrauch oder Ausfall eines anderen Teils resultieren. Teile, die für einen anderen Gebrauch, als von Originalkonstruktion und ursprünglichen Anwendungszwecken vorgesehen, modifiziert oder installiert wurden, fallen unter keine Garantie.

BOUGIES DE PRÉCHAUFFAGE

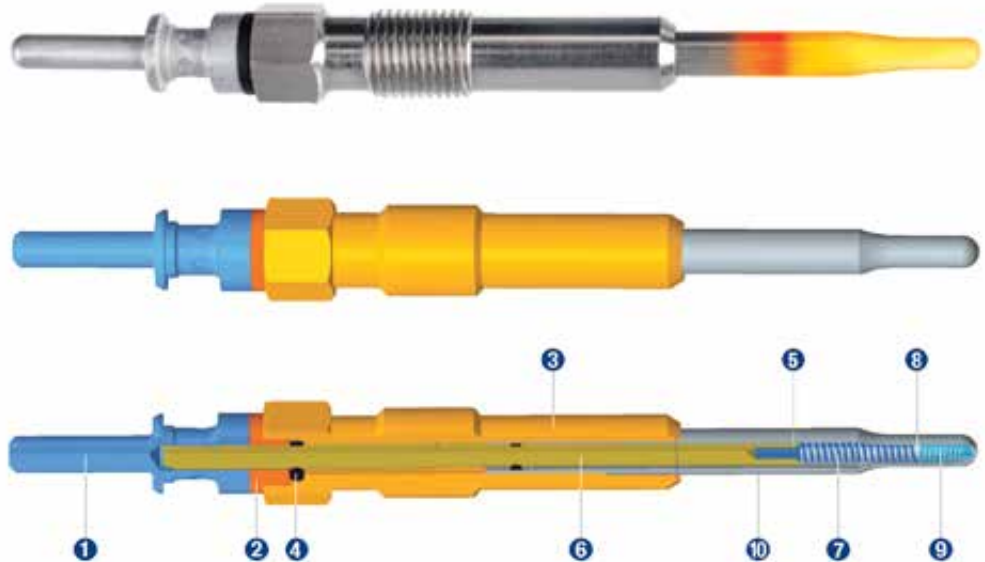
Chers Clients/Distributeurs,

L'équipe d'HIDRIA vous remercie d'avoir choisi notre marque HIDRIA.

Les Bougies Diesel HIDRIA couvrent 98 % du parc Européen des véhicules Diesel, mais ce n'est pas tout, nous sommes aussi l'un des leaders de système de démarrage à froid pour Diesel.

Ne chercher pas plus loin ! nous sommes convaincus que vous trouverez la bonne pièce pour votre moteur parmi notre large choix de bougies. Nos dernières innovations utilisées dans nos bougies respectent les réglementations sur les émissions actuelles. Elles sont aussi en accord avec les nouvelles réglementations environnementales qui entreront en vigueur en 2020.

SCHÉMA BASIC D'UNE BOUGIE DE PRÉCHAUFFAGE



❶ Connecteur vissé ou clippé

Les connecteurs sont protégés par une matière spéciale pour résister à la corrosion et assurer une connexion de puissance efficace.

❷ Isolateur

L'isolateur des bougies a d'excellentes caractéristiques de résistance, d'isolation électrique et thermique pour éviter tout court circuit.

❸ Carter de la Bougie

Les dimensions de ce carter sont importantes pour l'assemblage sur le moteur. L'autre fonction de ce carter est de protéger les éléments internes et de garantir une protection thermique.

❹ Joint d'étanchéité.

Un joint élastomère protégé le filament de tout contact avec l'air qui pourrait provoquer de la corrosion.

❺ Isolation interne

De la poudre d'oxyde de magnésium est utilisée pour isoler. Elle possède une excellente conductibilité thermique.

❻ Electrode

A l'intérieur de la bougie, l'électrode transmet la puissance électrique au filament.

❼ Bobine de régulation

La fonction principale de la bobine de régulation est de contrôler la courbe de courant pour un chauffage rapide.

❽ Assemblage des bobines

La technologie de soudage laser assure une connexion sûre entre les bobines de régulation et de chauffage. Elle permet par ailleurs de maintenir leurs positions respectives et une bonne caractéristique de résistance électrique lors du fonctionnement.

❾ Bobine de chauffage

Cette bobine de faible dimension à l'extrémité de la bougie permet un démarrage flash même dans les conditions de froid extrême. La température du post chauffage peut être augmentée après la phase de démarrage, cela permet une réduction importante des émissions.

❿ Crayon de la bougie

Le diamètre réduit du tube assure une efficacité augmentée du chauffage et une excellente performance globale.

A PROPOS DES BOUGIES

Pourquoi les bougies sont nécessaires pour les moteurs diesel?

- ▲ Pour réduire les émissions de fumée
- ▲ Pour chauffer l'air d'admission
- ▲ Pour réduire les vibrations et les bruits du moteur
- ▲ Pour améliorer la conduite à froid

Phase de pré chauffage

▲ Le système de préchauffage génère une chaleur supplémentaire nécessaire pour le démarrage à froid.

▲ Juste avant de démarrer le moteur, une tension est appliquée sur les bougies et le courant traverse les bobines à l'intérieur du crayon. La chauffe est très rapide, et cette chaleur est transférée au tube qui, chauffé à son tour, devient incandescent.

▲ Le temps nécessaire à atteindre la température critique permettant une combustion stable, est dépendant de la conception des moteurs.

Phase de post chauffage

▲ La bougie continue de fonctionner après le démarrage pour réduire les fumées blanches et bleues issues du moteur. Il permet aussi d'éliminer les problèmes de démarrage à froid. Le temps de post heating est déterminé en fonction de la température du moteur, car les moteurs froids produisent plus de bruit et d'émissions polluantes.

COMMENT REMPLACER SES BOUGIES

Important lors du changement des bougies : Utiliser le bon couple de serrage pour la bougie et les connecteurs électrique!

La bougie peut être endommagée par un serrage excessif. Cela peut conduire à des dommages irréparables pour la bougie (surchauffe due à une réduction du jeu, rupture de la connexion), ainsi que pour le moteur.

1. Monter une bougie avec une clef dynamométrique:

Observer les préconisations constructeurs. Ne pas graisser ou huiler le filetage! Attention – Conformez vous aux couples maxi de serrage:

Filetage M8:	8-14 Nm
Filetage M10:	15-18 Nm
Filetage M12:	20-25 Nm

2. Monter une bougie sans clef dynamométrique:

Serrer la bougie sur la culasse en premier à la main. Ensuite utiliser une clef adaptée, et serrer avec un angle de 30° environ. Ne pas graisser ou huiler.

3. Serrage des connecteurs électriques:

Le couple maxi de serrage des connecteurs électriques ne doit pas excéder les valeurs suivantes:

Filetage M4 max. 2 Nm

Filetage M5 max. 4 Nm

Si vos bougies ont des connecteurs clipés, vérifier les connecteurs (corrosion).

Lorsque vous remplacez vos bougies, nous vous recommandons de

prêter une attention particulière aux aspects suivants:

- 1 Utiliser les bonnes clefs pour le montage de la bougie et des connections.
- 2 Ne pas faire tomber, en aucunes circonstances, des poussières, particules à l'intérieur des cylindres (chambre de combustion moteur) par l'alésage de fixation de la bougie se trouvant sur la culasse.
- 3 S'assurer que la bougie est correctement alignée dans l'alésage de la culasse.
- 4 La bougie doit être vise au couple correct
- 5 Les connections électrique de puissance doivent être vissées au couple correct.

Hidria

GARANTIE

La garantie de 5 ans est offerte pour la nouvelle ligne de bougie de préchauffage HIDRIA. Cette garantie est limitée aux défauts dans la matière ou aux performances insuffisantes des produits livrés par le fabricant.

Cette garantie ne couvre pas les pièces qui seraient défectueuse due à une mauvaise installation, mauvaise utilisation, ou causé par une autre pièce défectueuse. Les pièces modifiées, ou montées pour une utilisation autre que celle définie pour leur application/destination originale, ne sont pas garantie.

CANDELE DI PRERISCALDO



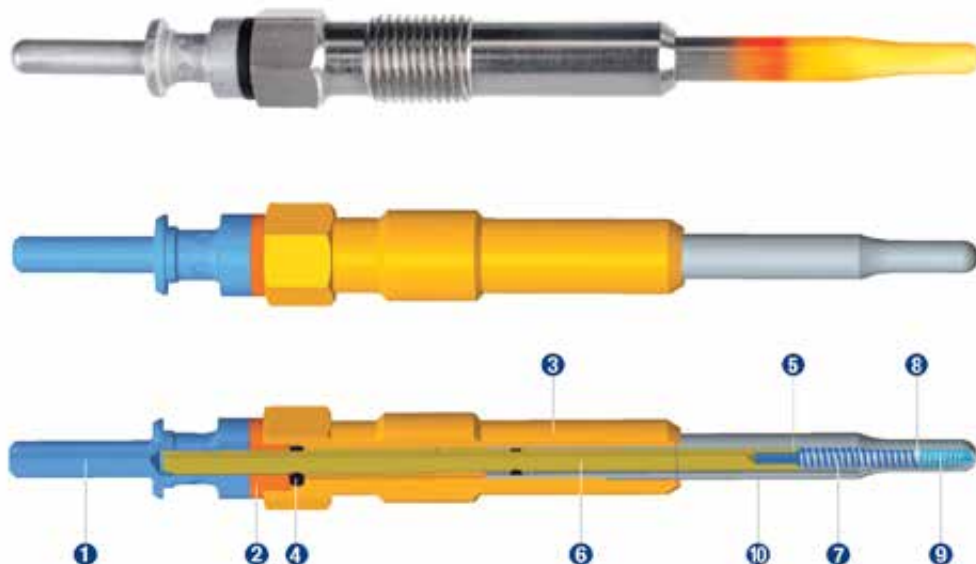
Caro Cliente, il team Hidria Ti ringrazia per aver scelto il nostro prodotto.

Hidria è uno dei principali fornitori mondiali di sistemi d'avviamento a freddo per i motori Diesel, le candele Hidria coprono il 98% del parco circolante diesel.

Nel nostro catalogo troverete il giusto ricambio per il vostro motore attraverso la vasta gamma di candele che proponiamo.

Le candele Hidria, soddisfano tutte le rigide normative sulle emissioni attualmente in vigore e sono già conformi alle nuove normative ambientali che entreranno in vigore nel 2020.

SCHEMA BASE DELLA CANDELETTA



1 Terminale o connettore a vite

Entrambi i terminali sono protetti con un trattamento anticorrosivo per assicurare affidabilità alla connessione.

2 Isolatore

L'isolatore della candele ha una eccellente forza, isolamento e conduttività termica per evitare possibili cortocircuiti.

3 Involucro

Le dimensioni dell'involucro sono importanti per la costruzione interna del motore. Allo stesso tempo ha anche la funzione di resistere al calore e proteggere le parti interne.

4 Tenuta

Una tenuta in gomma previene qualsiasi contatto con l'aria che potrebbe portare alla corrosione dell'avvolgimento.

5 Isolamento.

Una composizione di ossido di magnesio è impiegata come materiale isolante, utile anche per le sue eccellenti caratteristiche come conduttore di calore.

6 Elettrodo

All'interno della candele, un elettrodo provvede a portare energia elettrica agli avvolgimenti.

7 Avvolgimento di regolazione

La sua funzione principale è l'effettivo controllo sulla corrente data per un riscaldamento dell'avvolgimento veloce.

8 Collegamento avvolgimenti

Una saldatura a laser assicura collegamenti affidabili tra avvolgimenti di regolazione e riscaldamento e mantenendo invariate per tutto il tempo le loro posizioni e assicurandone consistenti doti di resistenza.

9 Avvolgimento riscaldante

Un avvolgimento più corto posto in testa dentro la candele assicura una partenza immediata anche in condizioni molto fredde. Il post riscaldamento può essere esteso anche dopo la partenza a freddo con significative emissioni più basse.

10 Riscaldatore

Le dimensioni ridotte del corpo riscaldante assicurano un miglioramento dell'efficienza e prestazioni ottimali.

CANDELETTE ED ALTRO

Perché c'è bisogno delle candele per i motori diesel?

- ▲ per ridurre i fumi emessi
- ▲ per riscaldare l'aria aspirata
- ▲ per ridurre rumori e vibrazioni sul motore
- ▲ per aumentare la guidabilità a freddo

Fase di preriscaldamento.

▲ Il sistema di preriscaldamento fornisce ulteriore energia al riscaldamento necessario per partenze a freddo.

▲ Prima dell'avvio del motore, una tensione viene applicata ai terminali della candele e la corrente fluisce attraverso l'avvolgimento alle spire poste sul tubo riscaldante. Questo si riscalda rapidamente e il calore comincia a trasferirsi allo scudo protettivo rendendolo incandescente.

▲ Il tempo necessario per raggiungere sufficiente temperatura con

combustione stabile varia con il disegno del motore.

Fase di post riscaldamento

▲ La candele continua a riscaldarsi dopo la fase partenza riducendo le parti blu e bianche dei fumi di scarico. Così come elimina qualsiasi problema legato alla partenza a freddo.

La fase di post riscaldamento è determinante per le temperature del motore perché un motore diesel freddo produce più rumore ed inquinamento.

LA SOSTITUZIONE CORRETTA DELLE CANDELE

Importante durante la sostituzione: le corrette coppie di serraggio della candela e del dado di collegamento per la corrente!

Se tale coppia di serraggio viene oltrepassata è possibile che la candela venga danneggiata, provocandone il completo danneggiamento, come pure per i danni sul motore

1. Montaggio della candela con la chiave dinamometrica:

Rispettare assolutamente le prescrizioni del costruttore del veicolo. Non oleare né ingrassare la filettatura! Attenzione – osservare la coppia massima di serraggio:

Filetto M8:	8-14 Nm
Filetto M10:	15-18 Nm
Filetto M12:	20-25 Nm

2. Montaggio della candela senza la chiave dinamometrica:

Avvitare la candela a mano sino a che essa va a toccare il blocco del motore. Stringerla successivamente di circa 300 usando una chiave cilindrica idonea. Non oliare né ingrassare la filettatura.

3. Stringere il dado di collegamento della corrente:

La coppia di serraggio massima della barra di collegamento a corrente non deve oltrepassare i seguenti valori:

Filetto M4 max. 2 Nm

Filetto M5 max. 4 Nm

Nel caso di candele ad incandescenza con spinotto controllare che sesso non sia corroso.

Durante la sostituzione delle candele bisogna fare particolare attenzione su questi aspetti principali:

- 1 Impiegare la chiave dinamometrica corretta per le candele ed il morsetto.
- 2 I depositi di sporcizia che si trovano sulla cava della candela non devono assolutamente cadere nell cilindro.
- 3 Assicurarsi che la candela sia allineata correttamente con la filettatura della testata dei cilindri.
- 4 Le candele devono essere strette con la coppia di serraggio giusta.
- 5 I dadi per il collegamento della corrente devono essere stretti con la coppia di serraggio corretta.

Hidria

GARANZIA SUI PRODOTTI

La HIDRIA garantisce le candele di preriscaldamento della nuova gamma per 5 anni. Questa garanzia è limitata a difetti nei materiali o insoddisfatti prestazioni dei prodotti, fornite dal fabbricante.

Questa garanzia non copre le parti che non a causa di installazione, uso improprio, abuso o il fallimento di un'altra parte. Parti modificati per essere utilizzati o installati per uso diverso da quello del loro design originale e di applicazione non hanno garanzia.

BUJÍAS INCANDESCENTES



**Estimado cliente /
distribuidor,**

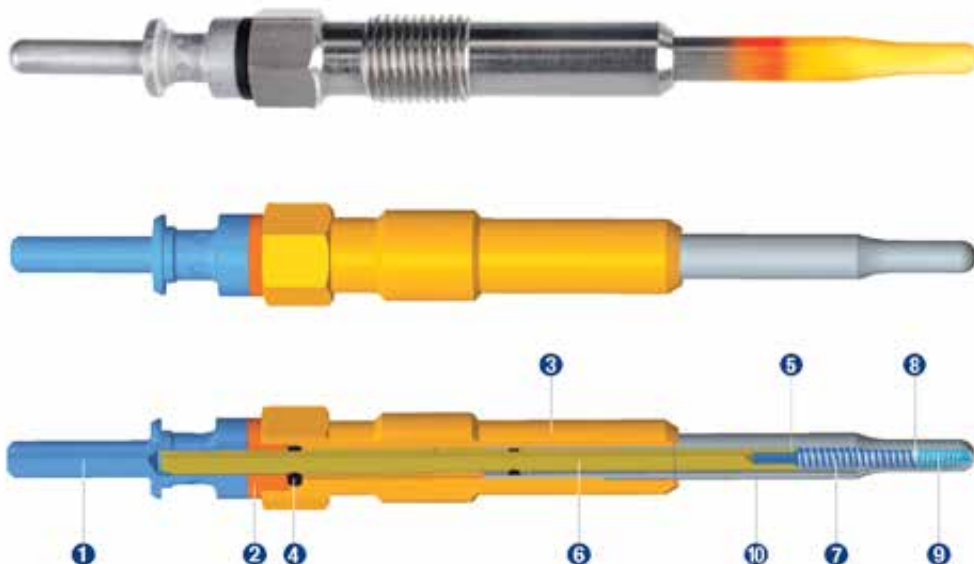
El equipo de ventas de Hidria quiere darle las gracias por elegir la marca Hidria.

Las bujías de incandescencia de Hidria cubren el 98% del parque diesel europeo, pero eso no es todo, somos también uno de los proveedores globales líderes en los sistemas de arranque en frío diesel.

No busque más, porque estamos seguros de que encontrará el ajuste adecuado para su motor entre nuestra amplia gama de bujía.

Las últimas soluciones innovadoras utilizadas en nuestras bujías de incandescencia cumplen con todas las estrictas regulaciones de emisiones vigentes. También cumplen con las nuevas regulaciones ambientales que entrarán en vigencia en 2020.

ESQUEMA BÁSICO DE UN CALENTADOR



1 Conexión Lisa o Roscada

Los Terminales están protegidos mediante un tratamiento especial para resistir la corrosión y asegurar la mejor transmisión de potencia.

2 Aislante

El aislante del calentador tiene una excelente calidad y robustez, asegurando la mejor conducción del calor y evitando la posibilidad de cortocircuito.

3 Carcasa

Las dimensiones del Calentador son importantes a la hora del montaje en el motor. Al mismo tiempo su función es resistencia a altas temperaturas y proteger las partes internas del mismo.

4 Sellado

Un anillo de goma previene contacto con el aire que podría provocar corrosión.

5 Aislamiento

Oxido de Magnesio es utilizado para fabricar el aislante. Dicho componente tiene unas excelentes cualidades como conductor del calor.

6 Electrodo

En el interior del calentador un electrodo permite el suministro de energía eléctrica a las resistencias.

7 Regulador de la Resistencia

La principal función del regulador es el control efectivo del aporte de corriente para el más rápido calentamiento posible.

8 Conexión de la Resistencia

Tecnología Láser consigue la mejor conexión entre Resistencia y Regulador, manteniendo su posición todo el tiempo y asegurando solidez y prestaciones.

9 Resistencia

Una resistencia más corta al final del interior del calentador permite un rápido encendido incluso en condiciones de mucho frío. La temperatura de post-calentamiento puede durar una vez arrancado el vehículo para conseguir unas emisiones más bajas.

10 Tubo calentador

El reducido diámetro del tubo del calentador, asegura la eficiencia en el calentamiento y unas excelentes prestaciones.

SOBRE LOS CALENTADORES

Por qué los motores diesel necesitan calentadores?

- ▲ para reducir las emisiones de humo
- ▲ para calentar el aire de admisión
- ▲ para reducir ruido y vibraciones del motor
- ▲ para permitir la conducción en frío

Fase de pre-calentamiento

- ▲ El sistema de pre-calentamiento suministra la energía adicional necesaria para el arranque en frío.
- ▲ Justo antes de arrancar el vehículo, un voltaje es aplicado al terminal del calentador y la corriente pasa a través de la resistencia en el interior del tubo. Este se calienta rápidamente hasta alcanzar la incandescencia.
- ▲ El tiempo transcurrido para alcanzar la temperatura necesaria para una combustión apropiada, varía en función de los diferentes tipos de motor.

Fase de post-calentamiento

- ▲ Los calentadores continúan incandescentes después del arranque para reducir la emisión de humo blanco o azul. También para eliminar problemas de arranque a bajas temperaturas. La fase post-calentamiento es determinante según la temperatura del motor, ya que un motor diesel frío produce ruido y emisiones contaminantes.

LA FORMA CORRECTA DE SUSTITUIR LOS CALENTADORES

Importante: cuando sustituimos los calentadores es muy importante observar el correcto apriete de los mismos y de las tuercas de conexión.

El calentador puede ser dañado si se utiliza un apriete excesivo. Puede causar un daño irreparable al calentador así como al motor.

Ajuste de un calentador con el par de apriete:

Por favor observar las especificaciones del fabricante. No engrasar o aceitar las roscas!

Atención: respetar los pares máximos de apriete:

Rosca M8:	8-14 Nm
Rosca M10:	15-18 Nm
Rosca M12:	20-25 Nm

Ajuste de un calentador sin el par de apriete:

Enroscar a mano el calentador en el cilindro. Luego utilizando la llave adecuada apretar el calentador girando aprox. 30°. No aceitar o engrasar la rosca.

Ajuste de la tuerca del terminal:

Los pares de apriete máximos para la tuerca de los terminales no debe exceder los valores siguientes:

- Rosca M4 max. 2 Nm
- Rosca M5 max. 4 Nm

Si los calentadores tienen conexiones en pin, por favor chequear estén libres de corrosión.

Cuando sustituimos los calentadores recomendamos prestar especial atención a lo siguiente:

- 1 Usar la llave correcta para el calentador y el terminal.
- 2 Tener cuidado que no caiga suciedad por el alojamiento del calentador al cilindro.
- 3 Asegurarse que el calentador enrosca correctamente en la cabeza del cilindro.
- 4 El calentador debe ser enroscado con el apriete correcto.
- 5 Las tuercas de los terminales deben estar ajustadas con el apriete correcto.

Hidria

**GARANTÍA
DE PRODUCTO HIDRIA**

La nueva línea de bujías de precalentamiento de la cámara de combustión Diesel tiene garantía de 5 años. Esta garantía cubre los defectos de fabricación o en prestaciones, para los productos suministrados por el fabricante. Esta garantía no cubre los productos cuyo fallo sea resultado de una mala instalación, uso o debido al fallo de otro componente no suministrado por HIDRIA. Tampoco los productos manipulados o utilizados para otro propósito distinto para el que han sido diseñados, están cubiertos por la garantía.

СВЕЧИ НАКАЛИВАНИЯ

Уважаемый покупатель / дистрибьютор!

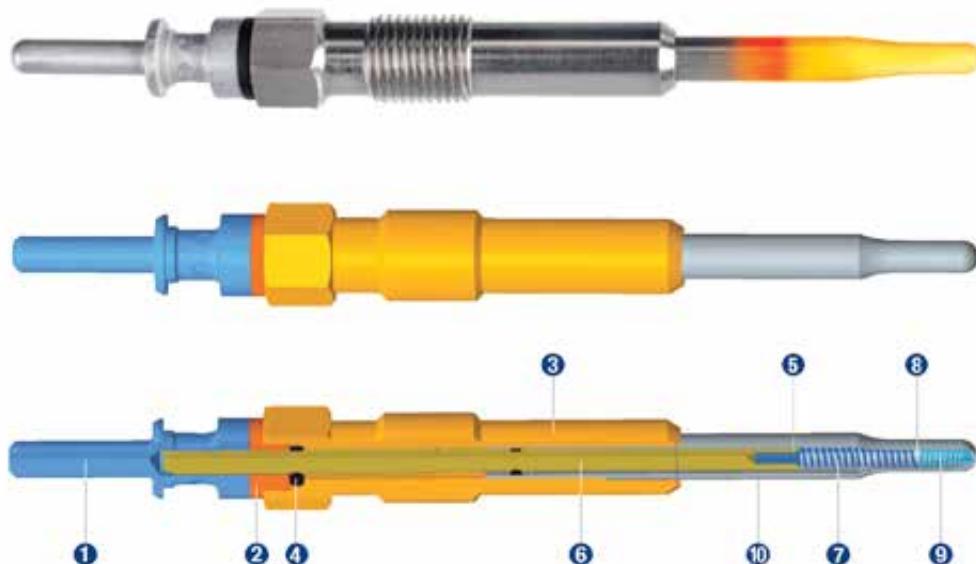
Команда отдела продаж Hidria хотела бы поблагодарить вас за выбор бренда Hidria.

Свечи накаливания Hidria покрывают 98% европейского парка дизельных автомобилей. Но это еще не все! Мы также являемся одним из ведущих поставщиков систем холодного запуска дизельных двигателей в мире.

Не стоит искать дальше, потому что мы уверены, что в нашем ассортименте свечей накаливания вы найдете подходящую свечу именно для вашего двигателя.

Инновационные решения, используемые в наших свечах накаливания, соответствуют всем действующим в настоящее время строгим нормам выбросов. Они также соответствуют новым экологическим нормам, которые вступят в силу в 2020 году.

СХЕМА СВЕЧИ НАКАЛИВАНИЯ



1 Штифтовой или резьбовой контактный стержень

Контактный стержень или клеммы защищены специальной обработкой, чтобы предотвратить коррозию и обеспечить надежное подключение электропитания.

2 Изолятор

Изолятор свечи накаливания обладает превосходной прочностью, изолирующей способностью и теплопроводностью, что исключает возможность короткого замыкания.

3 Корпус

Точные размеры корпуса свечи накаливания имеют существенное значение для установки на двигатель. В то же время корпус обеспечивает термостойкость и защищает внутренние компоненты свечи накаливания.

4 Уплотнитель

Резиновое уплотнение предотвращает

дальнейший контакт с воздухом, который может привести к коррозии спирали.

5 Изоляция

Оксид магния используется в качестве изоляционного материала, который обладает великолепными теплопроводными свойствами.

6 Электрод

Расположенный в корпусе свечи накаливания электрод обеспечивает подачу напряжения к спиралям.

7 Регулировочная спираль

Основная функция регулировочной спирали заключается в эффективном контроле потребления тока с целью быстрого накаливания нагревательной спирали.

8 Соединение спиралей

Технология лазерной сварки обеспечивает надежное соединение нагревательной и регулировочной

спиралей, их стабильному расположению в нагревательной трубке, благодаря чему поддерживается постоянное сопротивление.

9 Нагревательная спираль

Короткая спираль в нагревательном стержне на конце свечи, обеспечивает быстрый запуск двигателя даже при очень низких температурах. Свечи накаливания могут поддерживать режим нагрева после запуска холодного двигателя, что способствует значительному снижению выбросов отработанных газов.

10 Нагревательная трубка

Уменьшенный диаметр нагревательной трубки, повышает эффективность накаливания, обеспечивая высокий уровень общих эксплуатационных характеристик.

О СВЕЧАХ НАКАЛИВАНИЯ

Почему свечи накаливания необходимы для дизельных двигателей?

- ▲ снижают уровень выбросов отработанных газов
- ▲ подогревают всасываемый воздух
- ▲ уменьшают шумы и вибрации двигателя
- ▲ улучшают ходовые качества при холодном запуске двигателя

Фаза предпускового разогрева

▲ Система предварительного нагрева обеспечивает дополнительную

тепловую энергию, необходимую для холодного запуска.

▲ Еще до запуска двигателя напряжение подается на контактные клеммы, ток поступает по виткам спирали, расположенной в нагревательной трубке. Нагревательная спираль быстро накаляется, тепловая энергия отводится на нагревательную трубку, вызывая ее накаливание.

▲ Время, необходимое для достижения соответствующей температуры, при которой достигается стабильное сгорание топлива, зависит

от конструкции двигателя.

Фаза послепускового нагрева

▲ После запуска двигателя свеча накаливания продолжает нагреваться, чтобы уменьшить количество выбросов белого или голубого дыма. Также это предотвращает возникновение проблем при запуске двигателя при низких температурах. Фаза послепускового нагрева определяется температурой двигателя, поскольку холодный дизельный двигатель производит больше шума и выбросов загрязняющих веществ.

ПРАВИЛА ЗАМЕНЫ СВЕЧЕЙ НАКАЛИВАНИЯ

ВНИМАНИЕ: необходимо соблюдать правильный момент затяжки свечей накаливания и соединительных гаек!

При замене свечей накаливания рекомендуем обратить внимание на следующие моменты: Слишком большой крутящий момент может нанести непоправимый ущерб свече накаливания и двигателю.

1. Монтаж свечи накаливания с помощью динамометрического ключа:

соблюдайте технические характеристики автопроизводителя. Не смазывайте резьбовое соединение свечи! Внимание – Не превышайте предельные значения момента затяжки:

Резьба M8	8-14 Нм
Резьба M10	15-18 Нм
Резьба M12	20-25 Нм

2. Монтаж свечи накаливания без динамометрического ключа:

вкрутите свечу накаливания в цилиндр сначала вручную до упора. Затем используйте подходящий накидной гаечный ключ и затяните свечу накаливания примерно на 30 °. Не смазывайте резьбовое соединение свечи!

3. Затяжка гайки электрического провода:

максимальный момент затяжки для соединительных гаек не должен превышать следующих значений:

Для резьбы M4 макс. 2 Нм

Для резьбы M5 макс. 4 Нм

При использовании штифтовых свечей накаливания проверьте сам штифт на наличие повреждений и коррозии.

При замене свечей накаливания рекомендуем обратить внимание на следующие моменты:

- 1 Используйте подходящий ключ для свечей накаливания и клемм.
- 2 Позаботьтесь, чтобы грязь, скапливающаяся вокруг колодца для установки свечи накаливания, не попала в цилиндр.
- 3 Убедитесь, что свеча накаливания расположена точно на одной линии с резьбой головки блока.
- 4 Затяжку свечей накаливания производите с соблюдением необходимого момента затяжки.
- 5 Затяжку гаек зажимов токопроводящих проводов производите также с соблюдением необходимого момента затяжки.

Норта

ГАРАНТИЙНАЯ ПОЛИТИКА

На новую линейку свечей накаливания HIDRIA предлагает 5-летнюю гарантию. Эта гарантия ограничивается дефектами материалов или неудовлетворительными характеристиками продукции, поставляемой производителем. Данная гарантия не распространяется на детали, которые вышли из строя из-за неправильной установки, неправильного использования, неправильного использования или выхода из строя другой детали. На детали, модифицированные либо монтированные в иных целях, нежели предусмотренных оригинальной конструкцией либо оригинальной областью применения, гарантийные обязательства не распространяются.

ŽHAVÍČÍ SVÍČKY

**Vážený zákazníku /
Distributore,**

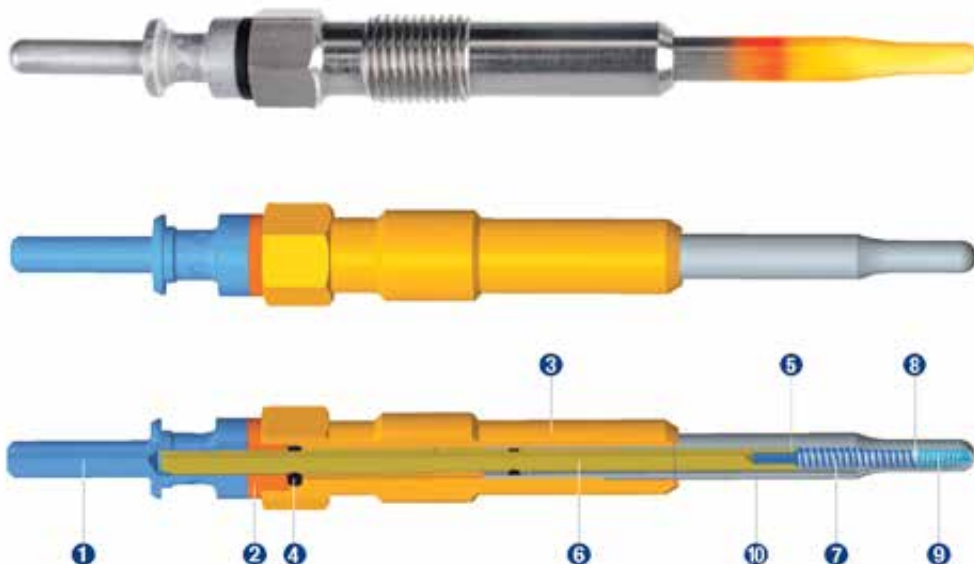
prodejní tým Hidria by Vám rád poděkoval za projevenou důvěru značce Hidria.

Žhavicí svíčky Hidria pokrývají 98% evropského vozového parku s dieslovým motorem, ale to není všechno, jsme jedním z vedoucích světových dodavatelů automobilek.

Není nutné dále hledat, protože jsme pevně přesvědčeni, že naše široká nabídka žhavicích svíček jistě uspokojí Vaše požadavky.

Naše nové inovativní řešení konstrukce žhavicích svíček plně splňuje přísné emisní normy. Dále naše žhavicí svíčky již splňují nové regulační normy emisí, které začnou platit v roce 2020.

ZÁKLADNÍ SCHÉMA ŽHAVÍČÍ SVÍČKY



1 Konektor nebo závitový konektor

Tyto konektory mají speciální antikoroziční ochranu, aby bylo dosaženo požadovaného výkonu.

2 Izolátor

Izolátor žhavicí svíčky má výbornou sílu, izolaci a tepelnou vodivost, aby zamezil zkratu.

3 Plášť

Rozměry opláštění žhavicí svíčky jsou důležité pro zástavbu do motoru. A zároveň slouží k teplotní ochraně a ochraně vnitřních dílů svíčky.

4 Těsnění

Těsnění slouží k zamezení přístupu vzduchu, které by mohlo vést ke korozi cívek svíčky.

5 Izolace

Izolace z hořečnatého prášku je použita jako izolační materiál, který má také výbornou tepelnou vodivost.

6 Elektroda

Uvnitř žhavicí svíčky je elektroda, která vede elektrickou energii k cívkám.

7 Regulační cívka

Její hlavní funkce je efektivní vedení proudu pro rychlé zahřátí žhavicí cívk.

8 Spoj cívk

Laserová svářecí technologie umožňuje spolehlivý svár mezi regulační a žhavicí cívkou. Zároveň udržuje stabilní pozici a zajišťuje správný odpor po celou životnost.

9 Žhavicí cívka

Je to kratší cívka uvnitř hrotu žhavicí svíčky, která umožňuje rychlý start i za extrémních podmínek. Do-žhavení je možné prodloužit po studeném startu, které vede k významně nižším emisím motoru.

10 Žhavicí hrot

Zúžený rozměr žhavicího hrotu zvyšuje tepelnou efektivitu a výkon.

O ŽHAVÍCI SVÍČCE

Proč jsou žhavicí svíčky důležité pro dieslové motory?

- ▲ K redukci kouřivosti
- ▲ K zahřátí vstupního vzduchu
- ▲ K redukci hluku a vybrací motoru
- ▲ K možnosti použití motoru v extrémních podmínkách

Před-žhavení

- ▲ Před-žhavení dodává dodatečné teplo nutné pro start
- ▲ Těsně před startem motoru se zvýší napětí na žhavicí svíčke. Cívky žhavicí svíčky se odpořem rychle zahřejí a předají teplo ochrannému žhavicímu hrotu, který se rozžhaví.
- ▲ Čas potřebný k dosažení dostatečné teploty závisí na různých provedení motorů.

Do-žhavení

- ▲ Žhavicí svíčka pokračuje ve žhavení i po startu motoru ke snížení kouřivosti motoru. Toto eliminuje startovací problémy za nízkých teplot. Fáze do-žhavení je určena teplotou motoru, protože studený dieslový motor produkuje více hluku a emisí.

SPRÁVNÝ ZPŮSOB VÝMĚNY ŽHAVÍCI SVÍČKY

DŮLEŽITÉ: ujistěte se že máte správný utahovací moment pro žhavicí svíčky a spojovací materiál!

Věnujte speciální pozornost těmto bodům níže:

Příliš vysoký utahovací moment může nenávratně poškodit žhavicí svíčku i motor.

1. Montáž žhavicí svíčky momentovým klíčem:

Prosím dodržujte instrukce výrobce vozidla. Neolejujte a nemažte závity! Pozor – dodržujte maximální nastavení momentové síly:

M8 Závity	8-14 Nm
M10 Závity	15-18 Nm
M12 Závity	20-25 Nm

2. Montáž žhavicí svíčky bez momentového klíče:

zašroubujte žhavicí svíčku do motoru nejprve rukou. Potom použijte správný klíč a utáhněte žhavicí svíčky o úhel ca. 30°. Neolejujte a nemažte závity!

3. Utáhnutí konektorové matice:

Maximální utahovací moment matice nesmí překročit následující hodnoty:

- M4 závity max. 2Nm
- M5 závity max. 4Nm

Pokud mají žhavicí svíčky konektory, prosím zkontrolujte je zda nemají korozi.

Upozornění: ujistěte se, že máte správný utahovací moment pro žhavicí svíčky a spojovací matice! Věnujte zvláštní pozornost těmto hlavním aspektům:

- 1 Použijte správný klíč pro žhavicí svíčku a závitové připojení
- 2 Dbejte na to, aby nečistoty kolem otvoru pro žhavicí svíčku nespady do válce
- 3 Ujistěte se, že žhavicí svíčka je umístěna ve stejné rovině jako závit hlavy válce
- 4 Žhavicí svíčka musí být utažena odpovídajícím utahovacím momentem
- 5 Spojovací matice musí být utaženy odpovídajícím utahovacím momentem

Hidria

ZÁRUKA

HIDRIA nabízí 5-letou záruku na svou novou řadu žhavicích svíček. Tato záruka je limitována na vady materiálu a nevyhovující výkon produktu, tak jak je dodán výrobcem. Záruka nekryje díly poškozené nevhodnou instalací, nesprávným použitím, poškozením či chybou jiných dílů. Díly k použití či instalaci jiné než originálního designu a užití nemají záruku.

ŚWIECE ŻAROWE

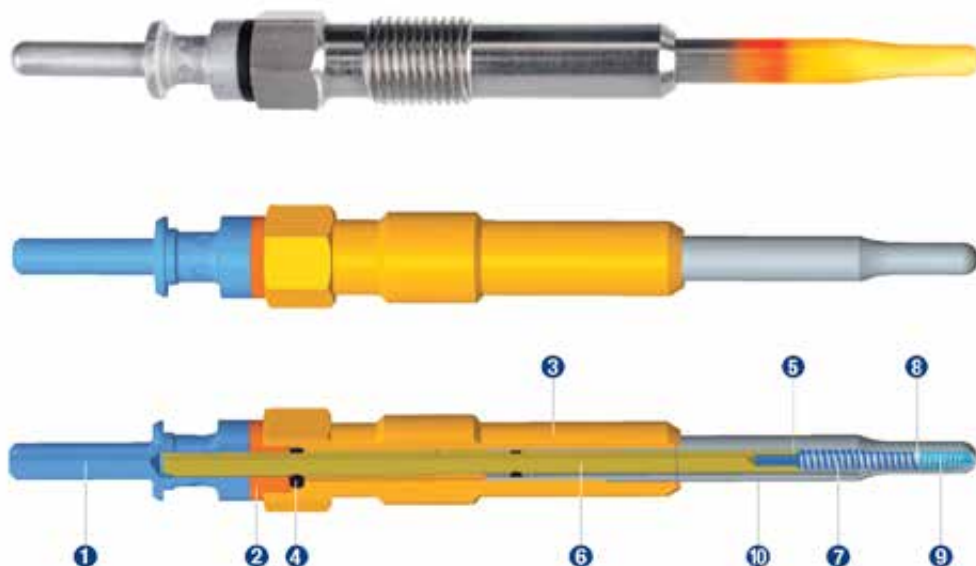
Drodzy klienci, dziękujemy za zaufanie oraz wybór produktów marki Hidria.

Firma Hidria jest jednym z czołowych pierwszomontażowych dostawców systemów zimnego rozruchu silników Diesla na świecie.

Nasze świece pokrywają 98% zapotrzebowania europejskiego parku samochodowego. Jesteśmy przekonani, że nasza jakość i bogata oferta asortymentowa pozwoli Państwu na optymalny wybór świec do Waszych silników.

Zastosowanie innowacyjnych technologii w świecach żarowych Hidria, to gwarancja spełnienia najbardziej surowych norm dotyczących emisji spalin. Są one również zgodne przepisami ochrony środowiska, które będą obowiązywać w 2020 r.

BUDOWA ŚWIECY ŻAROWEJ



1 Wtyk lub śruba (przyłącze prądowe)

Dzięki starannemu zabezpieczeniu przed korozją zapewniają pewne podłączenie elektryczne.

2 Podkładka izolacyjna

Dzięki dobrym właściwościom izolującym i wysokiej przewodności cieplnej skutecznie zapobiega ewentualnym zwarciom.

3 Korpus

Idealnie dopasowany do danego typu silnika, doskonale odprowadza ciepło i chroni wewnętrzne części świecy.

4 Uszczelka

Zapobiega przenikaniu wilgoci i korozji od spirali grzejnej.

5 Wypełnienie izolacyjne

Tlenek magnezu izoluje i doskonale odprowadza ciepło.

6 Elektroda

Doprowadza prąd do spirali grzejnej.

7 Spirala regulacyjna

Reguluje natężenie prądu w zależności od temperatury, przyspieszając nagrzewanie spirali grzejnej.

8 Spaw laserowy

Niezawodne połączenie spirali regulacyjnej z grzewczą bez strat prądu.

9 Spirala grzejna

Krótką spiralą na czubku świecy pozwala na podgrzanie komory spalania nawet w najniższych temperaturach.

10 Preł grzejny

Przewężony czubek zapewnia szybkie nagrzewanie i dużą moc.

O ŚWIECACH ŻAROWYCH

Oto, dlaczego silniki Diesla wymagają zastosowania świec żarowych:

- ▲ redukcja szkodliwych związków
- ▲ podgrzanie zasysanego powietrza
- ▲ minimalizowanie drgań i wibracji
- ▲ polepszenie kultury pracy w czasie rozgrzewania silnika

Faza podgrzewania

▲ System podgrzewania zapewnia dodatkową energię cieplną konieczną w fazie zimnego rozruchu. Przed uruchomieniem silnika prąd płynący przez spiralę świecy żarowej błyskawicznie rozgrzewa spiralę grzejną, która przekazuje swoją energię cieplną prętowi grzejnemu, rozgrzewając go do czerwoności. Czas potrzebny do uzyskania właściwej temperatury potrzebnej do stabilnego spalania jest różny w poszczególnych silnikach.

Faza dogrzewania

▲ Świece żarowe dogrzewają komorę spalania jeszcze parę minut po uruchomieniu silnika. Zapobiega to nadmiernemu wydzielaniu sadzy i szkodliwych związków spalania oraz podnosi kulturę pracy silnika. Długość czasu dogrzewania zależna jest od temperatury silnika.

WAŻNE ZALECENIA DO WYMIANY ŚWIEC ŻAROWYCH

Uwaga: świece żarowe i nakrętki prądowe muszą być dokręcone właściwym momentem!

Dokręcenie zbyt wysokim momentem może uszkodzić świecę żarową. Może to również doprowadzić do uszkodzenia silnika.

1. Montaż świecy żarowej za pomocą klucza dynamometrycznego

Należy bezwzględnie przestrzegać zaleceń producenta pojazdu. Nie smarować i nie oliwić gwintu świecy. Uwaga: przestrzegać maksymalnych momentów dokręcania świec.

gwint M8	8-14Nm
gwint M10	15-18 Nm
gwint M12	20-25 Nm

2. Montaż świecy żarowej bez klucza dynamometrycznego

Wkręcić świecę ręcznie do oporu, dokręcić świecę kluczem o 30°. Nie smarować i nie oliwić gwintu.

3. Montaż nakrętki przyłącza prądowego

Maksymalny moment dokręcania nakrętki przyłącza nie może przekraczać następujących wartości:

nakrętka M 4	max 2 Nm
nakrętka M5	max 4 Nm

W świecach z bolcem, jako przyłącze prądowe, sprawdzić, czy nie występuję korozja utrudniająca przepływ prądu.

Przy wymianie świec żarowych proszę bezwzględnie stosować się do następujących zaleceń:

- 1 Używać odpowiedniego klucza do korpusu i nakrętek prądowych świec żarowych
- 2 Zabrudzenia wokół kanatu świecy żarowej nie mogą w żadnym wypadku dostać się do komory spalania
- 3 Sprawdzić osiowość ustawienia świecy względem gwintu w głowicy
- 4 Świeca musi być dokręcona właściwym momentem
- 5 Nakrętka prądowa musi być dokręcona właściwym momentem

Hidria

GWARANCJA NA
PRODUKTY HIDRIA

Na wszystkie produkty Hidria udzielana jest gwarancja zgodnie z warunkami Unii Europejskiej. Gwarancja ogranicza się tylko do wad materiału lub wykonania. Gwarancja na produkty Hidria nie obejmuje szkód wynikających z niewłaściwego użycia lub montażu oraz uszkodzeń wynikających z awarii innych elementów. Części stosowane niezgodnie z przeznaczeniem lub modyfikowane nie podlegają gwarancji.

BUJIILE INCANDESCENTE

Stimate client / distribuitor,

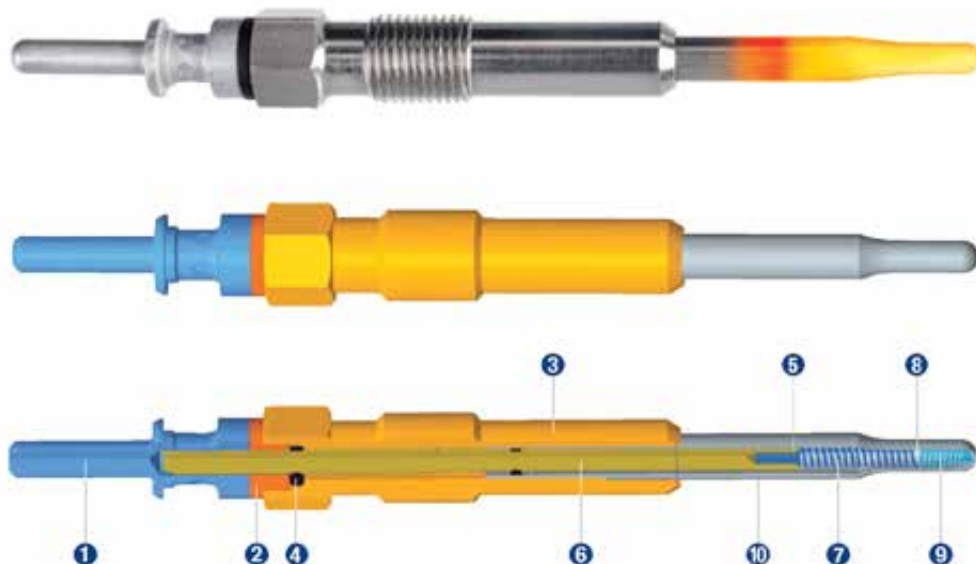
Echipa de vanzari Hidria doreste sa va multumeasca pentru ca ati ales marca Hidria.

Bujiile incandescente Hidria acopera 98% din parcul auto european destinat motoarelor diesel. In plus, suntem unul dintre principalii furnizori globali de sisteme diesel de pornire la rece.

Nu este nevoie sa cautati in alta parte, deoarece suntem increzatori ca veti gasi modelul adecvat motorului dumneavoastra in gama noastra variata de bujii incandescente.

Solutiile inovatoare ale gamei noastre de bujii incandescente se conformeaza atat reglementarilor actuale aplicabile standardelor de emisii, cat si noilor reglementari in materie de mediu, care vor intra in vigoare in 2020.

SCHEMA DE BAZA A BUJIEI INCANDESCENTE



1 Conector cu pini sau cu filet

Pinii sau piciorusele de contact sunt protejate în urma tratării cu un material special, astfel încât să se evite apariția coroziunii și să se asigure o conexiune sigură.

2 Saibă de izolare

Saibă de izolare a bujiei incandescente este foarte rezistentă, având o capacitate de izolare și conductivitate termică excelente, ceea ce înseamnă că poate preveni apariția scurtcircuitelor.

3 Carcasa

Dimensiunile carcasei unei bujii incandescente sunt importante, deoarece sunt adaptate în funcție de cerințele motorului respectiv. Carcasa trebuie să ofere în același timp protecție împotriva temperaturilor ridicate, dar și să protejeze componentele interne.

4 Element de etansare

Elementul de etansare din cauciuc împiedică orice contact cu aerul și protejează bujia de coroziune.

5 Izolație

Pulberea de oxid de magneziu se folosește ca material de izolare, aceasta fiind și un conductor de căldură excelent.

6 Electrode

Electrodul transmite energia electrică spre rezistența din interiorul bujiei incandescente.

7 Bobina / componentă de reglare

Principala sa funcție constă în controlarea eficientă a procesului de încălzire pentru a facilita încălzirea rapidă a bobinei.

8 Conexiune bobina

Tehnologia de sudare cu laser asigură o conexiune bună între bobina de încălzire și cea de reglare, menținând totodată și poziția acestora. Aceasta asigură de asemenea rezistența componentelor pe termen lung.

9 Bobina de încălzire

Aceasta este o rezistență mai scurtă aflată în vârful bujiei incandescente, care permite încălzirea rapidă a bujiei chiar și la temperaturi foarte scăzute. Creșterea temperaturii în urma procesului de încălzire poate avea loc și după pornirea la rece, ceea ce duce la scăderea semnificativă a emisiilor degajate de motor.

10 Tub de incandescență

Diametrul redus al tubului de incandescență asigură o eficiență maximă în timpul procesului de încălzire și în general o performanță excelentă.

DESPRE BUJIILE INCANDESCENTE

De ce sunt bujiile incandescente atat de importante pentru motoarele diesel?

- ▲ reduc emisiile de fum
- ▲ incalzesc aerul care intra
- ▲ reduc zgomotul si vibratiile motorului
- ▲ imbunatatesc manevrabilitatea masinii la temperaturi scazute.

Faza de pre-incalzire

- ▲ Sistemul de pre-incalzire furnizeaza energia termica suplimentara necesara pornirii la rece.
- ▲ Inainte de pornirea motorului o tensiune se aplica la capatul bujiei incandescente, iar curentul trece prin rezistentele aflate in interiorul tubului de incandescenta. Rezistentele se incalzesc rapid, energia termica se transfera catre stratul protector, iar acesta devine incandescent.
- ▲ Timpul necesar pentru a atinge o temperatura de combustie stabila difera in functie de tipul motorului.

Faza de post-incalzire

- ▲ Bujia continua sa fie incandescenta dupa pornirea motorului pentru a putea reduce cantitatea de fum alb sau albastru produs de acesta. Astfel, se elimina si problemele legate de pornirea motorului la temperaturi scazute. Faza de post-incalzire depinde de temperatura motorului, deoarece un motor diesel rece e mai zgomotos si produce mai multe emisii poluante.

INLOCUIREA CORECTA A BUJIILOR INCANDESCENTE

IMPORTANT: asigurati-va ca bujiile incandescente si piulitele conectoare sunt stranse corect!

Acordati atentie sporita indicatiilor de mai jos:

In cazul in care bujia incandescenta este infiletata prea tare, acest lucru poate duce la defectarea bujiei, dar si a motorului.

1. Infiletarea unei bujii incandescente cu o cheie dinamometrica:

va rugam sa tineti cont de specificatiile producatorului de masini. Nu puneti vaselina sau ulei pe filet! Precautiuni – tineti cont de valorile maxime ale cuplului de strangere:

Filete M8	8-14 Nm
Filete M10	15-18 Nm
Filete M12	20-25 Nm

2. Montarea unei bujii incandescente fara cheie dinamometrica:

introduceti bujia in cilindru si rasuciti-o manual. Apoi folositi o cheie tubulara potrivita si strangeti bujia pana la aprox. 30°. Nu puneti vaselina sau ulei pe filet!

3. Strangerea piulitei terminalului de alimentare:

cuplul maxim de strangere nu trebuie sa depaseasca urmatoarele valori:

Filete M4 max. 2 Nm

Filete M5 max. 4 Nm

In cazul in care bujiile incandescente au conectori cu pini, verificati ca acestia sa nu prezinte semne de coroziune.

Acordati atentie sporita indicatiilor de mai jos:

- 1 Utilizati cheia potrivita pentru bujia incandescenta si terminalul electric.
- 2 Aveti grija ca murdaria din jurul bujiei incandescente sa nu patrunda in cilindru.
- 3 Asigurati-va ca filetul bujiei incandescente este corect aliniat cu filetul din chiulasa.
- 4 Bujia incandescenta trebuie stransa la cuplul corect recomandat
- 5 Piulita conectorului electric trebuie stransa la cuplul corect recomandat

Hidria

GARANTIE PRODUSE

HIDRIA ofera o garantie de 5 ani pentru noua sa gama de bujii incandescente. Aceasta garantie se limiteaza la defectele de material sau performantele nesatisfacatoare ale produselor furnizate de producator. Aceasta garantie nu acopera piesele defectate ca urmare a montarii inadecvate, folosirii improprie sau abuzive sau piesele defectate ca urmare a deteriorarii unei alte piese. Piesele modificate sau montate in vederea folosirii lor in alte scopuri decat cele prevazute de producator nu sunt acoperite de garantie.

GLOEIBOUGIE



Beste Klant / Verdelers,

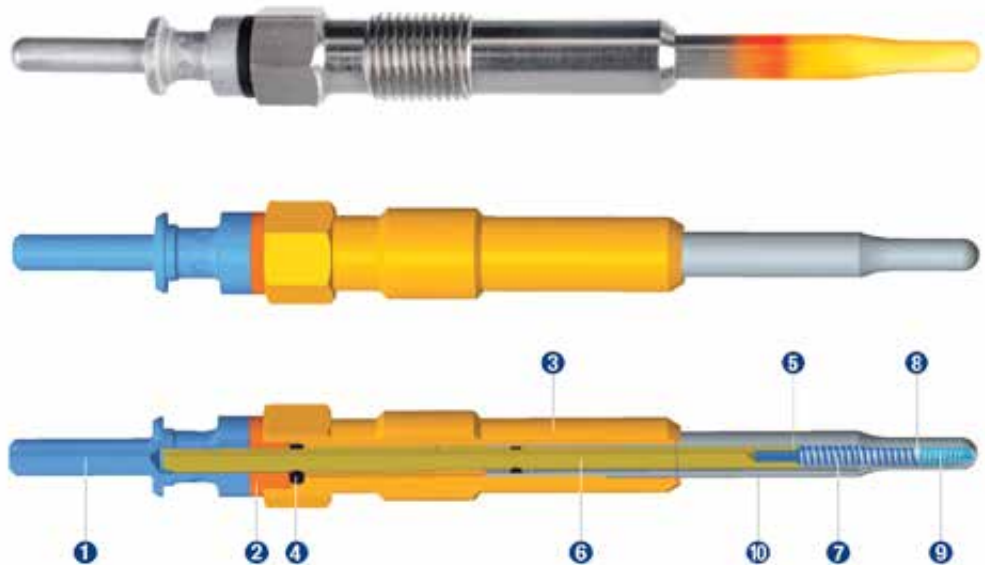
het salesteam van Hidria wil u graag bedanken dat u voor het merk Hidria hebt gekozen.

Hidria-gloeibougies zitten in 98% van de dieservoertuigen in Europa. En dat is niet alles want we zijn wereldwijd ook een van de toonaangevende leveranciers van koudestartsystemen voor diesels.

Zoek dus niet verder. U vindt in ons uitgebreide assortiment ongetwijfeld de juiste keuze voor uw motor.

De nieuwste innovatieve oplossingen die in onze gloeibougies benut worden, zijn volkomen conform de meest recente, strenge uitstootvoorschriften. Ze voldoen ook aan de nieuwe milieuvorschriften die in 2020 van kracht worden.

HET STANDAARDSHEMA VAN DE GLOEIBOUGIE



1 Pin- of draadkoppeling

De pinnen en aansluitingen krijgen een speciale materiaalbehandeling om ze te beschermen tegen corrosie en om een betrouwbare stroomaansluiting te verzekeren.

2 Isolatie

De gloeibougie-isolator is zeer sterk en biedt een krachtige isolatie en warmtegeleiding om elke mogelijke kortsluiting te voorkomen.

3 Behuizing

De afmetingen van de gloeibougiebehuizing zijn belangrijk voor de montage in de motor. De behuizing levert daarnaast hittebestendigheid en beschermt de interne componenten.

4 Afdichting

Een rubberen afdichting voorkomt verder luchtcontact dat kan leiden tot corrosie van de spiraal.

5 Isolatie

Magnesiumoxidepoeder wordt gebruikt als isolatiemateriaal. Dit is ook een uitstekende warmtegeleider.

6 Elektrode

Binnenin de gloeibougie voorziet de elektrode de spoelen van elektriciteit.

7 Regelspiraal

Haar belangrijkste functie is een doeltreffende regeling van de stroomopname voor de snelle opwarming van de gloeispiraal.

8 Spiraalverbinding

Laserlastechnologie garandeert een betrouwbare verbinding tussen de gloei- en regelspoel. Hij behoudt steeds zijn positie en zorgt voor consistente weerstandskennmerken.

9 Gloeispiraal

Een kortere gloeispiraal in de tip van de gloeibougie maakt een onmiddellijke start van de motor mogelijk, zelfs in zeer koude omstandigheden. De nagloeitemperatuur kan na een koude start nog worden verlengd, voor een aanzienlijk lagere motoruitstoot.

10 Gloeibuis

De kleinere diameter van de gloeibuis zorgt voor een verbeterd verwarmingsrendement en uitstekende algemene prestaties.

OVER DE GLOEIBOUGIE

Waarom zijn gloeibougies belangrijk voor dieselmotoren?

- ▲ om de uitgestoten rook te verminderen
- ▲ om de binnenkomende lucht op te warmen
- ▲ om het motorgeluid en de trillingen te verminderen
- ▲ om de rijeigenschappen bij koud weer te verbeteren

Voorgloeifase

- ▲ Het voorgloeisysteem levert de extra warmte-energie die nodig is voor een koude start.
- ▲ Vlak voor het starten van de motor wordt er spanning op de aansluiting van de gloeibougie gezet en loopt de stroom door de spiralen in de gloeibuis. De spiralen warmen snel op en de warmte-energie wordt overgebracht naar de beschermende mantel waardoor deze begint te gloeien.
- ▲ De tijd die nodig is om een voldoende hoge temperatuur te bereiken voor een

stabiele verbranding, hangt af van het motorontwerp.

Nagloeifase

- ▲ De gloeibougie blijft na het starten gloeien om de hoeveelheid witte of blauwe rook te verminderen. Dit elimineert ook eventuele startproblemen bij lage temperaturen. De nagloeifase wordt bepaald door de temperatuur van de motor, want een koude dieselmotor produceert meer lawaai en heeft een grotere vervuilende uitstoot.

DE JUISTE MANIER OM GLOEIBOUGIES TE VERVANGEN

BELANGRIJK: zorg ervoor dat u het juiste aandraaimoment heeft voor gloeibougies en aansluitmoeren!

Besteed bijzondere aandacht aan de volgende belangrijke aspecten: Een te groot aandraaimoment kan onherstelbare schade aan de gloeibougie en de motor veroorzaken.

1. Montage van een gloeibougie met een momentsleutel:

neem de specificaties van de voertuigfabrikant in acht. Geen smering of olie op de schroefdraad! Opgelet – leef de instellingen voor het maximale aandraaimoment na:

M8-schroefdraad	8-14 Nm
M10-schroefdraad	15-18 Nm
M12-schroefdraad	20-25 Nm

2. Montage van een gloeibougie zonder een momentsleutel:

schroef de gloeibougie eerst met de hand in de cilinder. Gebruik vervolgens een geschikte ringsleutel en draai de gloeibougie ca. 30° vast. De schroefdraad niet inoliën of smeren.

3. Draai de stroomaansluitingsmoer vast:

het maximale aandraaimoment voor de stroomaansluitingsmoeren mag de volgende waarden niet overschrijden:

M4-schroefdraad max. 2 Nm

M5-schroefdraad max. 4 Nm

Als de gloeibougies voorzien zijn van pinaansluitingen, controleer ze dan op tekenen van corrosie.

Gelieve aandachtig te zijn met de volgende belangrijke punten:

- 1 Gebruik de juiste sleutel om de gloeibougie vast te zetten.
- 2 Zorg ervoor dat geen vuil in de cilinder kan vallen.
- 3 Zorg ervoor dat de gloeibougie correct uitgelijnd is met de schroefdraad van de cilinderkop.
- 4 De gloeibougie moet met het juiste aantrekkoppel worden vastgedraaid.
- 5 De moeren van de stroomaansluiting moeten met het juiste aantrekkoppel worden vastgedraaid.

Hidria
PRODUCTGARANTIE

HIDRIA biedt 5 jaar garantie op de nieuwe lijn gloeibougies. Deze garantie is beperkt tot defecten in materialen of ongepaste prestaties van de producten zoals geleverd door de fabrikant. Deze garantie geldt niet voor onderdelen die defecten vertonen als gevolg van een onjuiste installatie, verkeerd gebruik, misbruik of het defect raken van een ander onderdeel. Onderdelen die werden gewijzigd of geïnstalleerd voor een gebruik anders dan hun oorspronkelijke ontwerp en toepassing vallen niet onder de garantie.



CLEPA
Innovation Awards 2016 ★ ★

Hidria WINNER in GREEN
TECHNOLOGIES



kW


ALFA ROMEO

6	2.5 TD	07/81-05/86	VM-HR 588 HT	77	H1 005	
33	1.8 TD	01/86-06/90	VM 82 A	54	H1 005	
	1.8 TD	07/90-03/94	VM 96 A	62	H1 005	
	1.8 TD	09/86-03/94	VM HR 392	62	H1 005	
75	2.0 TD	05/85-09/92	VM 80 A	70	H1 005	
	2.4 TD	01/89-02/92	VM 81 A	82	H1 005	
90	2.4 TD	10/84-07/87	VM 81 A	81	H1 005	
145	1.9 TD	10/94-02/99	AR 67501, AR 33601	66	H1 656	
	1.9 D	07/94-02/99	AR 67501	68	H1 656	
	1.9 JTD	02/99-10/99	AR 32302	77	H1 793	H1 054
	1.9 JTD	11/99-01/01	AR 32302	77	H1 802	H1 054
146	1.9 TD	12/94-02/99	AR 67501, AR 33601	66	H1 656	
	1.9 D	07/94-02/99	AR 67501	68	H1 656	
	1.9 JTD	02/99-10/99	AR 32302	77	H1 793	H1 054
	1.9 JTD	11/99-01/01	AR 32302	77	H1 802	H1 054
147	1.9 JTD	06/03-03/10	182 B9.000	74	H1 802	H1 054
	1.9 JTD	04/01-03/10	937 A2.000	85	H1 802	H1 054
	1.9 JTD 16V	11/02-03/10	192 A5.000	103	H1 816	
	1.9 JTDM 16V	10/04-03/10	939 A7.000	85	H1 802	
	1.9 JTDM	10/04-03/10	939 A7.000	85	H5 020	
	1.9 JTD 16V	09/03-09/04	937 A4.000	93	H1 816	
	1.9 JTD 16V	10/04-03/10	192 B1.000	100	H1 816	
	1.9 JTDM 8V	07/05-03/10	937 A3.000	88	H1 802	
	1.9 JTDM 8V	07/05-03/10	937 A3.000	88	H5 020	
	1.9 JTDM 16V	07/05-03/10	937 A5.000	110	H1 816	
	1.9 JTDM 16V	06/08-03/10	937 A6.000	125	H1 450	
	155	1.9 TD	04/93-12/97	AR 67501	66	H1 656
2.0 TD		08/93-04/96	AR 67502	66	H1 656	
2.5 TD		04/93-04/95	VM 07 B, VM 31 B	92	H1 656	
2.5 TD		04/93-05/95	VM 07 B, VM 31 B	92	H1 810	
156	1.9 JTD	09/97-10/00	AR 32302	77	H1 793	H1 054
	1.9 JTD	10/00-05/01	AR 37101	81	H1 802	H1 054
	1.9 JTD	05/01-09/05	937 A2.000	85	H1 802	H1 054
	1.9 JTD	11/03-09/05	937 A4.000	93	H1 816	
	1.9 JTD	11/02-11/04	192 B1.000	100	H1 816	
	1.9 JTD 16V	11/02-09/05	192 A5.000	103	H1 816	
	1.9 JTD	07/04-09/05	937 A5.000	110	H1 816	
	2.4 JTD	09/97-09/03	AR 32501	100	H1 793	H1 054
	2.4 JTD	10/00-09/05	839 A6.000	103	H1 802	
	2.4 JTD	03/02-09/05	841 C000	110	H1 802	
	2.4 JTD	06/03-05/06	841 M.000, 841 N.000	120	H1 816	
	2.4 JTD	10/03-09/05	841 G000	129	H1 816	
156 Sportwagon	1.9 JTD	05/00-10/00	AR 32302	77	H1 793	H1 054
	1.9 JTD	10/00-05/01	AR 37101	81	H1 802	H1 054
	1.9 JTD	05/01-05/06	937 A2.000	85	H1 802	H1 054
	1.9 JTD	11/03-09/05	937 A4.000	93	H1 816	
	1.9 JTD	11/02-11/04	192 B1.000	100	H1 816	



kW


ALFA ROMEO

156 Sportwagon	1.9 JTD 16V	11/02-05/06	192 A5.000	103	H1 816	
	1.9 JTD	03/05-05/06	937 A5.000	110	H1 816	
	1.9 JTD 16V (Q4)	07/04-05/06	937 A5.000	110	H1 816	
	2.4 JTD	05/00-09/03	AR 32501	100	H1 793	H1 054
	2.4 JTD	10/00-05/06	839 A6.000	103	H1 802	
	2.4 JTD	03/02-05/06	841 C000	110	H1 802	
	2.4 JTD	06/03-05/06	841 M.000	120	H1 816	
	2.4 JTD	10/03-05/06	841 G000	129	H1 816	H1 054
159	1.9 JTDM 8V	09/05-11/11	937 A7.000, 939 A7.000 Engine nr. from 5115898	85	H5 020	
	1.9 JTDM 8V	09/05-11/11	937 A7.000, 939 A7.000 Engine nr. to 5115898	85	H1 802	
	1.9 JTDM 8V	09/05-11/11	939 A1.000 Engine nr. from 5115898	88	H5 020	
	1.9 JTDM 8V	09/05-11/11	939 A1.000 Engine nr. to 5115898	88	H1 802	
	1.9 JTDM 16V	09/05-11/11	937 A8.000, 393 A.000	100	H1 816	
	1.9 JTDM 16V	09/05-11/11	939 A2.000	110	H1 816	
	2.0 JTDM	06/10-11/11	939 B4.000	100	H1 396	
	2.0 JTDM	05/09-11/11	844 A2.000	120	H1 396	
	2.0 JTDM	05/09-11/11	393 B3.000	125	H1 396	
	2.4 JTDM	09/05-11/11	939 A3.000	147	H1 816	
	2.4 JTDM	05/07-11/11	939 A9.000	154	H1 450	
	2.4 JTDM (Q4)	05/07-11/11	939 A9.000	154	H1 450	
159 Sportwagon	1.9 JTDM 8V	03/06-11/11	937 A7.000 Engine nr. from 5115898	85	H5 020	
	1.9 JTDM 8V	03/06-11/11	937 A7.000 Engine nr. to 5115898	85	H1 802	
	1.9 JTDM 8V	03/06-11/11	939 A1.000 Engine nr. from 5115898	88	H5 020	
	1.9 JTDM 8V	03/06-11/11	939 A1.000 Engine nr. to 5115898	88	H1 802	
	1.9 JTDM 16V	03/06-11/11	937 A8.000	100	H1 816	
	1.9 JTDM 16V	03/06-11/11	939 A2.000	110	H1 816	
	2.0 JTDM	06/10-11/11	939 B4.000	100	H1 396	
	2.0 JTDM	05/09-11/11	844 A2.000	120	H1 396	
	2.0 JTDM	05/09-11/11	939 B3.000	125	H1 396	
	2.4 JTDM	03/06-11/11	939 A3.000	147	H1 816	
	2.4 JTDM	05/07-11/11	939 A9.000	154	H1 450	
	2.4 JTDM (Q4)	05/07-11/11	939 A9.000	154	H1 450	
164	2.5 TD	06/87-09/92	VM 84A	84	H1 005	
	2.5 TD Super	09/92-04/95	VM 08 B, VM 32 B, model year to: 04/95	92	H1 656	
	2.5 TD Super	09/92-09/98	VM 08 B, VM 32 B, model year from: 05/95	92	H1 810	
166	2.4 JTD	09/98-10/00	AR 34202, Engine nr. to 1713819	100	H1 793	H1 054
	2.4 JTD	09/98-10/00	AR 34202, Engine nr. from 1713819	100	H1 802	H1 054
	2.4 JTD	10/00-06/07	839 A6.000	103	H1 802	
	2.4 JTD	04/02-06/07	841 C000	110	H1 802	
	2.4 JTD	10/03-06/07	841 G.000, 841 H.000	129	H1 816	
	2.4 JTD	07/06-06/07	841 M.000	132	H1 816	
	2.4 JTD	07/05-06/07	841 M.000, 936 B.000	136	H1 816	
AR 6	1.9 D	04/85-12/89	160D100	51	H1 656	
	2.4 D	04/85-02/86	8144.61.200	53	H0 605	
	2.4 TD	09/86-12/89	8144.21.220	68	H0 584	
	2.5 D	03/86-12/89	8144.67.220	55	H0 584	



kW


ALFA ROMEO

AR 8	2.4 TD	04/85-12/89	8140.21.200 D.I.	68	H0 584
	2.5 D	09/86-12/89	8144.67.220	55	H1 615
Alfetta	2.0 TD	10/79-03/83	VM 4HT/2	60	H1 005
	2.4 TD	04/83-12/84	VM 4HT 2.4	70	H1 005
Brera	2.0 JTDM	03/08-	844 A2.000	120	H1 396
	2.0 JTDM	05/09-	939 B3.000	125	H1 396
	2.4 JTDM 20V	01/06-	939 A3.000	147	H1 816
	2.4 JTDM 20V	05/07-	939 A9.000	154	H1 816
	2.4 JTDM 20V	05/07-	939 A9.000	154	H1 450
Giulietta	1.6 JTDM	04/10-	940 A3.000	77	H1 396
	1.6 JTDM	09/15-	940 C5.000	85	H1 396
	1.6 JTDM	02/15-	940 C1.000, 940 C5.000	88	H1 396
	2.0 JTDM	04/10-	940 A8.000	100	H1 396
	2.0 JTDM	04/10-	940 A5.000	103	H1 396
	2.0 JTDM	08/13-	940 B5.000	110	H1 396
	2.0 JTDM	04/10-	940 A7.000	120	H1 396
	2.0 JTDM	04/10-	940 A4.000	125	H1 396
	2.0 JTDM	11/13-	940 B4.000	129	H1 396
	2.0 TD	02/83-04/85	VM 4HT	61	H1 005
GT	1.9 JTD	11/03-09/10	937 A5.000	110	H1 816
	1.9 JTD	05/08-09/10	937 A6.000	125	H1 450
Mito	1.3 MultiJet	12/13-	199 B8.000, for exhaust emission norm: Euro 5	59	H5 025
	1.3 MultiJet	12/13-	199 B8.000, for exhaust emission norm: Euro 6	59	H5 158
	1.3 MultiJet	01/11-	199 B4.000, for exhaust emission norm: Euro 5	62	H5 025
	1.3 MultiJet	01/11-	199 B4.000, for exhaust emission norm: Euro 6	62	H5 158
	1.3 MultiJet	09/08-	199 A3.000	66	H1 859
	1.3 MultiJet	09/08-	199 A3.000, 955 B2.000, for exhaust emission norm: Euro 6	66	H5 158
	1.3 MultiJet	10/09-	199 B1.000, for exhaust emission norm: Euro 5	70	H5 025
	1.3 MultiJet	10/09-	199 B1.000, 330 A1.000, for exhaust emission norm: Euro 6	70	H5 158
	1.6 JTDM	09/08-	955 A4.000	85	H1 396
1.6 JTDM	09/08-	198 A2.000, 955 A3.000	88	H1 396	
Spider	2.0 JTDM	05/09-	844 A2.000, 939 B3.000	120-125	H1 396
	2.4 JTDM	04/07-	939 A3.000	147	H1 816
	2.4 JTDM	03/08-	939 A3.000	154	H1 816
	2.4 JTDM 20V	05/07-	939 A9.000	154	H1 816

ALPINA BMW

D10	3.0 D Biturbo	09/99-		180	H1 090
	3.0 D Biturbo	04/00-10/03		180	H1 090
D10 kombi	3.0 D Biturbo	04/00-10/03		180	H1 090

ARO (RO)

240-244	2.5 D	01/83-12/98	XD3P	52	H1 002
	2.5 TD	01/92-12/06	XD3TP	70	H1 002
	2.5 TD	01/92-12/06	VM-425HLT	74	H1 002
	2.7 D	09/89-12/98		50	H1 002
	2.7 D	04/85-12/98	ARO L-27D	52	H1 002



kW


AUDI

A1	1.4 TDI	11/14-10/18	CUSB, qty required:2	66	H1 339	
	1.6 TDI	03/11-04/15	CAYB	66	H1 339	
	1.6 TDI	05/10-04/15	CAYC	77	H1 339	
	1.6 TDI	11/14-10/18	CXMA, qty required:3	85	H1 339	
	2.0 TDI	09/11-04/15	CFHD	105	H1 339	
	2.0 TDI	05/12-04/15	CFHB	100	H1 339	
A1 Sportback	1.4 TDI	11/14-10/18	CUSB, qty required:2	66	H1 339	
	1.6 TDI	11/11-04/15	CAYB	66	H1 339	
	1.6 TDI	11/11-04/15	CAYC	77	H1 339	
	1.6 TDI	11/14-10/18	CXMA, qty required:3	85	H1 339	
	2.0 TDI	05/12-04/15	CFHB	100	H1 339	
	2.0 TDI	09/11-04/15	CFHD	105	H1 339	
A2	1.2 TDI	03/01-08/05	ANY	45	H1 121	
	1.4 TDI	02/00-08/03	AMF, BHC	55	H1 121	
	1.4 TDI	11/03-08/05	ATL	66	H1 127	
A3 (8 L1)	1.9 TDI	09/96-07/01	AGR, ALH	66	H1 659	H1 458
	1.9 TDI	10/00-05/03	ATD, AXR	74	H1 659	H1 458
	1.9 TDI	08/97-07/01	AHF, ASV	81	H1 659	H1 458
	1.9 TDI	08/00-05/03	ASZ	96	H1 659	H1 458
	1.9 TDI	06/03-	ASZ	96	H1 121	H1 458
	1.9 TDI quattro	08/00-05/03	ASZ	96	H1 659	H1 458
	1.9 TDI quattro	06/03-	ASZ	96	H1 121	H1 458
A3 (8 P1)	1.6 TDI	05/09-08/12	CAYB	66	H1 339	
	1.6 TDI	05/09-08/12	CAYC	77	H1 339	
	1.9 TDI	05/03-05/10	BKC, BLS, BXE	77	H1 127	
	2.0 TDI	05/03-08/12	AZV,	100	H1 993	
	2.0 TDI	05/03-08/12	CBAA, CFFA	100	H1 339	
	2.0 TDI quattro	05/03-06/08	AZV	100	H1 993	
	2.0 TDI	06/05-06/08	BMM from Ch. No. 8P-6A138 001 from Ch. No. 8P-6B019 001	103	H1 127	
	2.0 TDI quattro	01/06-06/08	BMM from Ch. No. 8P-6A138 001 from Ch. No. 8P-6B019 001	103	H1 127	
	2.0 TDI	06/05-06/08	BMM till Ch. No. 8P-6A138 000 till Ch. No. 8P-6B019 000	103	H5 199	
	2.0 TDI quattro	01/06-06/08	BMM till Ch. No. 8P-6A138 000 till Ch. No. 8P-6B019 000	103	H5 199	
	2.0 TDI 16V	05/03-08/12	BKD	103	H1 993	
	2.0 TDI 16V	05/03-08/12	CBAB, CFFB, CLJA	103	H1 339	
	2.0 TDI 16 V quattro	08/04-08/12	BKD	103	H1 993	
	2.0 TDI 16 V quattro	08/04-08/12	CBAB, CFFB	103	H1 339	
	2.0 TDI	06/06-06/08	BUY	120	H5 122	
	2.0 TDI	03/06-08/12	CBBB, CFGB,	125	H1 339	
	2.0 TDI	03/06-08/12	BMN	125	H5 122	
	2.0 TDI quattro	03/06-08/12	CBBB, CFGB,	125	H1 339	
	2.0 TDI quattro	03/06-08/12	BMN	125	H5 122	
	A3 Convertible 8 P7	1.6 TDI	05/09-05/13	CAYC	77	H1 339
1.9 TDI		04/08-05/13	BLS	77	H1 127	



kW


AUDI

A3 Convertible 8 P7	2.0 TDI	04/08-05/13	CBAA, CFFA	100	H1 339
	2.0 TDI	04/08-05/13	CBAB, CFFB	103	H1 339
A3 Sportback (8 PA)	1.6 TDI	05/09-03/13	CAYB	66	H1 339
	1.6 TDI	05/09-03/13	CAYC	77	H1 339
	1.9 TDI	09/04-05/10	BKC, BLS, BXE	77	H1 127
	2.0 TDI	09/04-03/13	AZV	100	H1 993
	2.0 TDI	09/04-03/13	CBAA, CFFA	100	H1 339
	2.0 TDI	06/05-06/08	BMM from Ch. No. 8P-6A138 001 from Ch. No. 8P-6B019 001	103	H1 127
	2.0 TDI quattro	01/06-06/08	BMM from Ch. No. 8P-6A138 001 from Ch. No. 8P-6B019 001	103	H1 127
	2.0 TDI	06/05-06/08	BMM till Ch. No. 8P-6A138 000 till Ch. No. 8P-6B019 000	103	H5 199
	2.0 TDI quattro	01/06-06/08	BMM till Ch. No. 8P-6A138 000 till Ch. No. 8P-6B019 000	103	H5 199
	2.0 TDI 16V	09/04-03/13	BKD	103	H1 993
	2.0 TDI 16V	09/04-03/13	CBAB, CFFB, CLJA	103	H1 339
	2.0 TDI 16 V quattro	11/05-03/13	BKD	103	H1 993
	2.0 TDI 16 V quattro	11/05-03/13	CBAB, CFFB	103	H1 339
	2.0 TDI	06/06-06/08	BUY	120	H5 122
	2.0 TDI	03/06-08/12	CBBB, CFGB	125	H1 339
	2.0 TDI	03/06-03/13	BMN	125	H5 122
	2.0 TDI quattro	03/06-08/12	CBBB, CFGB	125	H1 339
2.0 TDI quattro	03/06-03/13	BMN	125	H5 122	
A3 (8V1, 8VK)	1.6 TDI	10/12-	CLHA	77	H1 339
	1.6 TDI	09/13-	CRKB, CXXB, DBKA, qty required:3	81	H1 339
	1.6 TDI	02/17-	DDYA, qty required:3	85	H1 339
	2.0 TDI	01/13-	CRFA	81	H1 339
	2.0 TDI	05/13-	CRBD, CRLC	100	H1 339
	2.0 TDI	09/12-	CRFC	105	H1 339
	2.0 TDI	04/12-	CRBC, CRLB, CRUA, DBGA, DEJA qty required:3	110	H1 339
	2.0 TDI quattro	10/12-	CRBC, CRLB	110	H1 339
	2.0 TDI	05/13-	CUNA, qty required:3	135	H1 339
	2.0 TDI quattro	12/12-	CUNA, qty required:3	135	H1 339
A3 Sportback (8 VA)	1.6 TDI	10/12-	CLHA	77	H1 339
	1.6 TDI	09/13-	CRKB, CXXB, DBKA, qty required:3	81	H1 339
	1.6 TDI quattro	05/15-	CXXB, qty required:3	81	H1 339
	1.6 TDI	02/17-	DDYA, qty required:3	85	H1 339
	2.0 TDI	05/13-	CRFA, DEJB	81	H1 339
	2.0 TDI	05/13-	CRBD, CRLC	100	H1 339
	2.0 TDI	03/13-	CRFC	105	H1 339
	2.0 TDI	09/12-	CRLB, DCYA qty required:3, CRBC, DBGA	110	H1 339
	2.0 TDI quattro	02/13-	CRLB, qty required:3, CRBC	110	H1 339
	2.0 35 TDI	07/18-	DFGA, qty required:3	110	H1 339
	2.0 TDI	05/13-	CUNA, qty required:3	135	H1 339
	2.0 TDI quattro	05/13-	CUNA, DGCA qty required:3	135	H1 339
	30 TDI	07/18-	DGTE, qty required:3	85	H1 339



kW


AUDI

A3 Limousine (8VS, 8VM)	1.6 TDI	09/13-	CLHA	77	H1 339	
	1.6 TDI	05/14-	CRKB, CXXB, DBKA, qty required:3	81	H1 339	
	1.6 TDI quattro	05/15-	CXXB, qty required:3	81	H1 339	
	1.6 TDI	03/17-	DDYA, qty required:3	85	H1 339	
	2.0 TDI	05/13-	CRFA, DEJB	81	H1 339	
	2.0 TDI	09/13-	CRBD, CRLC	100	H1 339	
	2.0 TDI	10/13-	CRFC	105	H1 339	
	2.0 TDI	05/13-	CRLB, DYCA qty required:3, CRBC, DBGA	110	H1 339	
	2.0 TDI quattro	10/13-	CRLB, qty required:3, CRBC	110	H1 339	
	2.0 35 TDI	07/18-	DFGA, qty required:3	110	H1 339	
	2.0 TDI	05/14-	CUNA, qty required:3	135	H1 339	
	2.0 TDI quattro	05/14-	CUNA, qty required:3	135	H1 339	
	30 TDI	07/18-	DGTE, qty required:3	85	H1 339	
	A3 Convertible (8V7, 8VE)	1.6 TDI	02/14-	CRKB, CXXB, qty required:3	81	H1 339
1.6 TDI		04/17-	DDYA, qty required:3	85	H1 339	
2.0 TDI		10/13-	CRLC, qty required:3	100	H1 339	
2.0 TDI		10/13-	CRLB, qty required:3	110	H1 339	
2.0 TDI quattro		03/14-	CRLB, qty required:3	110	H1 339	
2.0 TDI		05/14-	CUNA, qty required:3	135	H1 339	
2.0 TDI quattro		05/14-	CUNA, qty required:3	135	H1 339	
A4 (8 D2, B5)	1.9 TDI	12/95-11/00	AFF	55	H1 659	H1 458
	1.9 TDI	01/95-11/00	1Z, AHH, AHU	66	H1 659	H1 458
	1.9 TDI	10/95-11/00	AFN, AVG	81	H1 659	H1 458
	1.9 TDI quattro	09/96-11/00	AFN, AVG	81	H1 659	H1 458
	1.9 TDI	03/00-11/00	AJM	85	H1 659	H1 458
	1.9 TDI quattro	03/00-11/00	AJM, ATJ	85	H1 659	H1 458
	2.5 TDI	09/97-11/00	AFB, AKN	110	H1 961	
	2.5 TDI quattro	09/97-11/00	AFB, AKN	110	H1 961	
A4 (8 E2, B6)	1.9 TDI	05/01-12/04	AVB	74	H1 659	
	1.9 TDI	06/04-12/04	BKE from Ch.No.: 8E-5-070 251	85	H1 127	
	1.9 TDI	06/04-12/04	BKE to Ch.No.: 8E-5-070 250	85	H5 193	
	1.9 TDI	11/00-12/04	AVF, AWX from Ch.No.: 8E-2-148 698	96	H1 121	H1 458
	1.9 TDI	11/00-12/04	AVF, AWX to Ch.No.: 8E-2-148 697	96	H1 659	H1 458
	1.9 TDI quattro	11/01-12/04	AVF, from Ch.No.: 8E-2-148 698	96	H1 121	H1 458
	1.9 TDI quattro	11/01-12/04	AVF, to Ch.No.: 8E-2-148 697	96	H1 659	H1 458
	2.5 TDI	08/01-07/02	AYM	114	H1 961	
	2.5 TDI	07/02-12/04	BCZ, BDG, BFC	120	H1 961	
2.5 TDI quattro	11/00-12/04	AKE, BAU, BDH	132	H1 961		
A4 (8 EC, B7)	1.9 TDI	11/04-06/08	BKE from Ch.No.: 8E-5-070 251	85	H1 127	
	1.9 TDI	11/04-06/08	BRB	85	H5 199	
	2.0 TDI	11/05-11/06	BVF	93	H5 122	
	2.0 TDI	11/04-06/08	BNA, from Ch.No.: 8E-5-400 001	100	H1 993	
	2.0 TDI	11/04-06/08	BRF	100	H5 122	
	2.0 TDI 16V	11/04-06/08	BRE	103	H5 122	
	2.0 TDI 16 v	11/04-06/08	BLB, from Ch.No.: 8E-5-400 001	103	H1 993	
	2.0 TDI	11/04-06/08	BPW	103	H5 199	
	2.0 TDI quattro	01/06-06/08	BPW	103	H5 199	



kW


AUDI

A4 (8 EC, B7)	2.0 TDI	06/06-06/08	BVA	120	H5 122	
	2.0 TDI quattro	06/06-06/08	BVA	120	H5 122	
	2.0 TDI	06/06-06/08	BRD	125	H5 122	
	2.0 TDI quattro	06/06-06/08	BRD	125	H5 122	
	2.5 TDI	11/04-05/06	BDG	120	H1 961	
	2.7 TDI	11/05-06/08	BSG	120	H1 339	
	2.7 TDI	01/06-06/08	BPP	132	H1 339	
	3.0 TDI quattro	01/06-06/08	ASB	171	H1 339	
	3.0 TDI quattro	11/04-06/08	BKN	150	H1 339	
	A4 (8K2, B8)	2.0 TDI	06/08-12/15	CAGC, CJCC	88	H1 339
2.0 TDI		11/07-12/15	CAGB, CJCB, CSUB	100	H1 339	
2.0 TDI		11/07-12/15	CAGA, CMEA, CJCA, CMFA	105	H1 339	
2.0 TDI quattro		11/08-12/15	CAGA, CJCA	105	H1 339	
2.0 TDI		05/13-12/15	CMFB, CJCD, CSUA, qty required:3	110	H1 339	
2.0 TDI quattro		05/13-12/15	CJCD, CSUA, qty required:3	110	H1 339	
2.0 TDI		08/08-12/15	CAHB, CGLD, CNHC	120	H1 339	
2.0 TDI		01/08-03/12	CAHA	125	H1 339	
2.0 TDI quattro		01/08-03/12	CAHA	125	H1 339	
2.0 TDI		11/11-12/15	CGLC, CMGB	130	H1 339	
2.0 TDI quattro		11/11-12/15	CGLC	130	H1 339	
2.0 TDI		09/13-12/15	CNHA, qty required:3	140	H1 339	
2.0 TDI quattro		09/13-12/15	CNHA, qty required:3	140	H1 339	
2.7 TDI		11/07-03/12	CAMB, CGKB	120	H1 339	
2.7 TDI		11/07-03/12	CAMA, CGKA	140	H1 339	
3.0 TDI		11/11-12/15	CLAB	150	H1 339	
3.0 TDI quattro		06/08-05/10	CCWB	155	H1 339	
3.0 TDI quattro		04/09-12/15	ASB	171	H1 339	
3.0 TDI quattro		11/07-03/12	CCLA qty required:4, CCWA, CAPA qty required:6	176	H1 339	
3.0 TDI quattro		11/11-12/15	CKVB, CKVC qty required:5, CDUC qty required:6	180	H1 339	
A4 (8W2, B9)	2.0 TDI	05/16-	DEUC, qty required:3	90	H1 339	
	2.0 TDI	05/15-	DEUB, qty required:3	100	H1 339	
	2.0 TDI	05/15-	CZHA, DEUA, qty required:3	110	H1 339	
	2.0 TDI quattro	09/16-	DEUA, qty required:3	110	H1 339	
	2.0 TDI quattro	09/16-	DEBT, qty required:3	120	H1 339	
	2.0 TDI	05/15-	DESA, DETA, DFVA, qty required:3	140	H1 339	
	2.0 TDI quattro	09/15-	DESA, DETA, DFVA, qty required:3	140	H1 339	
	3.0 TDI	09/15-	CSWB	160	H1 339	
	3.0 TDI quattro	09/15-	CSWB	160	H1 339	
	3.0 TDI quattro	05/15-08/18	CRTC	200	H1 339	
A4 Avant (8D5, B5)	1.9 TDI	03/96-09/01	AFF	55	H1 659	H1 458
	1.9 TDI	02/96-09/01	1Z, AHH, AHU	66	H1 659	H1 458
	1.9 TDI	02/96-09/01	AFN, AVG	81	H1 659	H1 458
	1.9 TDI quattro	02/96-09/01	AFN, AVG	81	H1 659	H1 458
	1.9 TDI	03/00-09/01	AJM	85	H1 659	H1 458
	1.9 TDI quattro	03/00-09/01	AJM, ATJ	85	H1 659	H1 458
	2.5 TDI	09/97-09/01	AFB, AKN	110	H1 961	
	2.5 TDI quattro	09/97-09/01	AFB, AKN	110	H1 961	



kW


AUDI

A4 Avant (8 E5, B6)	1.9 TDI	11/01-12/04	AVB	74	H1 659	
	1.9 TDI	06/04-12/04	BKE from Ch.No.: 8E-5-070 251	85	H1 127	
	1.9 TDI	06/04-12/04	BKE to Ch.No.: 8E-5-070 250	85	H5 193	
	1.9 TDI	09/01-12/04	AVF, AWX to Ch.No.: 8E-2-148 697	96	H1 659	
	1.9 TDI	09/01-12/04	AVF, AWX from Ch.No.: 8E-2-148 698	96	H1 121 H1 458	
	1.9 TDI quattro	11/01-12/04	AVF, to Ch.No.: 8E-2-148 697	96	H1 659	
	1.9 TDI quattro	11/01-12/04	AVF, AWX from Ch.No.: 8E-2-148 698	96	H1 121 H1 458	
	2.5 TDI	09/01-07/02	AYM	114	H1 961	
	2.5 TDI	07/02-12/04	BCZ, BDG, BFC	120	H1 961	
	2.5 TDI quattro	09/01-12/04	AKE, BAU, BDH	132	H1 961	
A4 Avant (8 ED, B7)	1.9 TDI	11/04-06/08	BKE from Ch.No.: 8E-5-070 251,	85	H1 127	
	1.9 TDI	11/04-06/08	BRB	85	H5 199	
	2.0 TDI	11/05-11/06	BVF	93	H5 122	
	2.0 TDI	11/04-06/08	BNA, from Ch.No.: 8E-5-400 001	100	H1 993	
	2.0 TDI	11/04-06/08	BRF	100	H5 122	
	2.0 TDI 16V	11/04-06/08	BLB	103	H1 993	
	2.0 TDI 16V	11/04-06/08	BRE	103	H5 122	
	2.0 TDI	11/04-06/08	BPW	103	H5 199	
	2.0 TDI quattro	01/06-06/08	BPW	103	H5 199	
	2.0 TDI	06/06-06/08	BVA	120	H5 122	
	2.0 TDI quattro	06/06-06/08	BVA	120	H5 122	
	2.0 TDI	06/06-06/08	BRD	125	H5 122	
	2.0 TDI quattro	06/06-06/08	BRD	125	H5 122	
	2.5 TDI	11/04-05/06	BDG	120	H1 961	
	2.7 TDI	11/05-03/08	BSG	120	H1 339	
	2.7 TDI	01/06-06/08	BPP	132	H1 339	
	3.0 TDI quattro	11/04-06/08	BKN	150	H1 339	
	3.0 TDI quattro	11/04-06/08	ASB	171	H1 339	
	A4 Avant (8K5, B8)	2.0 TDI	06/08-12/15	CAGC,CJCC	88	H1 339
		2.0 TDI	04/08-12/15	CAGB, CJCB, CSUB	100	H1 339
2.0 TDI		04/08-12/15	CAGA, CMEA, CJCA, CMFA	105	H1 339	
2.0 TDI quattro		04/08-12/15	CAGA, CJCA	105	H1 339	
2.0 TDI		05/13-12/15	CMFB, CJCD, CSUA, qty required:3	110	H1 339	
2.0 TDI quattro		05/13-12/15	CJCD, CSUA, qty required:3	110	H1 339	
2.0 TDI		08/08-12/15	CAHB, CGLD, CNHC	120	H1 339	
2.0 TDI		04/08-03/12	CAHA	125	H1 339	
2.0 TDI quattro		08/08-03/12	CAHA	125	H1 339	
2.0 TDI		11/11-12/15	CGLC	130	H1 339	
2.0 TDI quattro		11/11-12/15	CGLC	130	H1 339	
2.0 TDI		09/13-12/15	CNHA, qty required:3	140	H1 339	
2.0 TDI quattro		09/13-12/15	CNHA, qty required:3	140	H1 339	
2.7 TDI		06/08-03/12	CAMB, CGKB	120	H1 339	
2.7 TDI		04/08-03/12	CAMA, CGKA	140	H1 339	
3.0 TDI		11/11-12/15	CLAB	150	H1 339	
3.0 TDI quattro		06/08-05/10	CCWB	155	H1 339	
3.0 TDI quattro		04/08-03/12	CCLA qty required:4, CCWA, CAPA, qty required:6	176	H1 339	
3.0 TDI quattro		11/11-12/15	CKVB, CKVC qty required:5, CDUC, qty required:6	180	H1 339	



kW


AUDI

A4 Avant (8WH, B9)	2.0 TDI	05/16-	DEUC, qty required:3	90	H1 339
	2.0 TDI	05/15-	DEUB, qty required:3	100	H1 339
	2.0 TDI	05/15-	CZHA, DEUA, qty required:3	110	H1 339
	2.0 TDI quattro	09/16-	DEUA, qty required:3	110	H1 339
	2.0 TDI quattro	09/16-	DEBT, qty required:3	120	H1 339
	2.0 TDI	05/15-	DESA, DETA, DFVA, qty required:3	140	H1 339
	2.0 TDI quattro	09/15-	DESA, DETA, DFVA, qty required:3	140	H1 339
	3.0 TDI	09/15-	CSWB	160	H1 339
	3.0 TDI quattro	09/15-	CSWB	160	H1 339
A4 Allroad (8KH, B8)	3.0 TDI quattro	05/15-08/18	CRTC	200	H1 339
	2.0 TDI quattro	09/09-05/16	CAGB, CJCB, CSUB	100	H1 339
	2.0 TDI quattro	09/09-05/16	CAGA, CJCA	105	H1 339
	2.0 TDI quattro	05/13-05/16	CJCD, CSUA qty required:3	110	H1 339
	2.0 TDI quattro	04/09-05/16	CAHB, CGLD, CNHC	120	H1 339
	2.0 TDI quattro	04/09-05/16	CAHA	125	H1 339
	2.0 TDI quattro	11/11-05/16	CGLC	130	H1 339
	2.0 TDI quattro	09/13-05/16	CNHA qty required:3	140	H1 339
	3.0 TDI quattro	04/09-01/12	CCWA	176	H1 339
A4 Allroad (8WH, B9)	3.0 TDI quattro	01/12-05/16	CKVB, CKVC qty required:5, CDUC	180	H1 339
	2.0 TDI quattro	11/16-	DEUB, qty required:3	100	H1 339
	2.0 TDI quattro	11/16-	DEUA, qty required:3	110	H1 339
	2.0 TDI quattro	05/16-	DETB, qty required:3	120	H1 339
	2.0 TDI quattro	01/16-	DESA, DETA, DFVA, qty required:3	140	H1 339
	3.0 TDI quattro	01/16-	CSWB	160	H1 339
A4 Convertible (8 H7, 8 HE)	3.0 TDI quattro	01/16-08/18	CRTC	200	H1 339
	2.0 TDI	01/06-03/09	BPW	103	H5 199
	2.0 TDI	01/06-03/09	BRC	100	H5 199
	2.5 TDI	08/02-12/05	BCZ, BDG, BFC	120	H1 961
	2.7 TDI	06/06-03/09	BPP	132	H1 339
	3.0 TDI quattro	01/06-03/09	BKN	150	H1 339
A5 (8T3)	3.0 TDI quattro	01/06-03/09	ASB	171	H1 339
	2.0 TDI	08/08-01/17	CAHB, CGLD, CNHC	120	H1 339
	2.0 TDI	08/08-03/12	CAHA	125	H1 339
	2.0 TDI quattro	08/08-03/12	CAHA	125	H1 339
	2.0 TDI	10/11-01/17	CGLC	130	H1 339
	2.0 TDI quattro	12/11-01/17	CGLC	130	H1 339
	2.0 TDI	09/13-01/17	CNHA, qty required:3	140	H1 339
	2.0 TDI quattro	09/13-01/17	CNHA, qty required:3	140	H1 339
	2.7 TDI	09/07-03/12	CAMB, CGKB	120	H1 339
	2.7 TDI	06/07-03/12	CAMA, CGKA	140	H1 339
	3.0 TDI	10/11-01/17	CLAB	150	H1 339
	3.0 TDI quattro	03/08-05/10	CCWB	155	H1 339
	3.0 TDI quattro	05/15-01/17	CKVD, qty required:5	160	H1 339
	3.0 TDI quattro	06/07-03/12	CAPA, CCWA	176	H1 339
3.0 TDI quattro	10/11-01/17	CKVB, CKVC qty required:5, CDUC	180	H1 339	
A5 (F53)	2.0 TDI	05/17-	CZHA, DEUA, qty required:3	110	H1 339
	2.0 TDI	07/16-	DESA, DETA, qty required:3	140	H1 339



kW


AUDI

A5 (F53)	2.0 TDI quattro	10/16-	DESA, DETA, DFVA, qty required:3	140	H1 339
	3.0 TDI	11/16-	CSWB	160	H1 339
	3.0 TDI quattro	07/16-	CSWB	160	H1 339
A5 Convertible (8F7)	2.0 TDI	10/11-05/15	CJCA	105	H1 339
	2.0 TDI	05/13-01/17	CJCD, CSUA, qty required:3	110	H1 339
	2.0 TDI	05/09-06/14	CAHB, CGLD	120	H1 339
	2.0 TDI	05/09-03/12	CAHA	125	H1 339
	2.0 TDI	10/11-01/17	CGLC	130	H1 339
	2.0 TDI quattro	12/11-05/15	CGLC	130	H1 339
	2.0 TDI	09/13-01/17	CNHA, qty required:3	140	H1 339
	2.0 TDI quattro	09/13-01/17	CNHA, qty required:3	140	H1 339
	2.0 TDI	05/13-	CJCD, qty required:3	150	H1 339
	2.7 TDI	05/09-03/12	CGKB	120	H1 339
	2.7 TDI	03/09-03/12	CGKA	140	H1 339
	3.0 TDI	10/11-01/17	CLAB	150	H1 339
	3.0 TDI quattro	05/15-01/17	CKVD, qty required:5	160	H1 339
	3.0 TDI quattro	03/09-03/12	CCWA	176	H1 339
	3.0 TDI quattro	10/11-01/17	CDUC, CKVC	180	H1 339
A5 Convertible (F57)	2.0 TDI	08/17-	DEUA, qty required:3	110	H1 339
	2.0 TDI	11/16-	DETA, qty required:3	140	H1 339
	2.0 TDI quattro	03/17-	DETA, qty required:3	140	H1 339
	3.0 TDI	03/17-	CSWB	160	H1 339
	3.0 TDI quattro	12/16-	CSWB	160	H1 339
A5 Sportback (8TA)	2.0 TDI	09/09-01/17	CAGB, CJCB, CSUB	100	H1 339
	2.0 TDI	09/09-01/17	CAGA, CMEA, CJCA, CMFA	105	H1 339
	2.0 TDI	05/13-01/17	CJCD, CMFB, CSUA qty required:3	110	H1 339
	2.0 TDI	09/09-01/17	CAHB, CGLD, CNHC	120	H1 339
	2.0 TDI	09/09-03/12	CAHA	125	H1 339
	2.0 TDI quattro	09/09-03/12	CAHA	125	H1 339
	2.0 TDI	10/11-01/17	CGLC	130	H1 339
	2.0 TDI quattro	10/11-01/17	CGLC	130	H1 339
	2.0 TDI	09/13-01/17	CNHA, qty required:3	140	H1 339
	2.0 TDI quattro	09/13-01/17	CNHA, qty required:3	140	H1 339
	2.7 TDI	09/09-01/17	CGKB, CAMB	120	H1 339
	2.7 TDI	09/09-03/12	CGKA, CAMA	140	H1 339
	3.0 TDI	10/11-01/17	CLAB	150	H1 339
	3.0 TDI quattro	05/15-01/17	CKVD, qty required:5	160	H1 339
	3.0 TDI quattro	09/09-03/12	CCWA, CAPA	176	H1 339
	3.0 TDI quattro	10/11-01/17	CKVB, CKVC qty required:5, CDUC	180	H1 339
	A5 Sportback (F5A)	2.0 TDI	05/17-	DEUB, qty required:3	100
2.0 TDI		01/17-	CZHA, DEUA, qty required:3	110	H1 339
2.0 TDI quattro		05/17-	CZHA, DEUA, qty required:3	110	H1 339
2.0 TDI		09/16-	DESA, DETA qty required:3	140	H1 339
2.0 TDI quattro		10/16-	DESA, DETA, DFVA, qty required:3	140	H1 339
3.0 TDI		03/17-	CSWB	160	H1 339
3.0 TDI quattro		06/16-	CSWB	160	H1 339
3.0 TDI quattro		02/17-	CRTC, for PR number: TS8	200	H1 339



kW


AUDI

A5 Sportback (F5A)	3.0 TDI quattro	01/17-	DCPC, for PR number: TS8	210	H1 339		
A6 (4A2, C4)	1.9 TDI	06/94-10/97	1Z, AHU	66	H1 659	H1 458	
	2.5 TDI	01/95-10/97	AAT	84	H1 659		
	2.5 TDI	06/94-10/97	AAT	85	H1 659		
	2.5 TDI	08/94-10/97	AEL	103	H1 659		
	2.5 TDI quattro	10/95-10/97	AEL	103	H1 659		
A6 (4B2, C5)	1.9 TDI	04/97-10/00	AFN, AVG	81	H1 659	H1 458	
	1.9 TDI	07/00-01/05	AJM	85	H1 659	H1 458	
	1.9 TDI	08/01-01/05	AVF, AWX	96	H1 659	H1 458	
	2.5 TDI	07/97-01/05	AFB, AKN	110	H1 961		
	2.5 TDI quattro	07/97-01/05	AFB, AKN	110	H1 961		
	2.5 TDI	08/01-01/05	AYM	114	H1 961		
	2.5 TDI	07/02-01/05	BCZ, BDG, BFC	120	H1 961		
	2.5 TDI	02/00-01/05	AKE, BAU, BDH, BND	132	H1 961		
	2.5 TDI quattro	02/00-01/05	AKE, BAU, BDH	132	H1 961		
	A6 (4F2, C6)	2.0 TDI	09/05-06/06	BVG	89	H5 122	
2.0 TDI		07/04-03/11	BNA	100	H1 993		
2.0 TDI		07/04-03/11	CAGB	100	H1 339		
2.0 TDI		07/04-03/11	BRF	100	H5 122		
2.0 TDI		07/04-10/08	BLB, from Ch.No.: 4F-5-000 001	103	H1 993		
2.0 TDI		07/04-10/08	BRE	103	H5 122		
2.0 TDI		04/09-03/11	CAHB	120	H1 339		
2.0 TDI		11/08-03/11	CAHA	125	H1 339		
2.7 TDI		11/04-03/11	BSG, CANB, CAND	120	H1 339		
2.7 TDI quattro		06/05-03/11	BSG, CANB, CAND	120	H1 339		
2.7 TDI		11/04-10/08	BPP Eng. No. 4F-5-028-001→	132	H1 339		
2.7 TDI quattro		11/04-10/08	BPP Eng. No. 4F-5-028-001→	132	H1 339		
2.7 TDI		10/08-03/11	CANA	140	H1 339		
2.7 TDI quattro		10/08-03/11	CANC	140	H1 339		
3.0 TDI quattro		05/04-03/11	BNG, CDYB Eng. No. F4-F5-028 001→	155	H1 339		
3.0 TDI quattro		05/04-05/06	BMK Eng. No. F4-F5-028 001→	165	H1 339		
3.0 TDI quattro		06/06-10/08	ASB Eng. No. F4-F5-028 001→	171	H1 339		
3.0 TDI quattro		10/08-03/11	CDYA, CDYC	176	H1 339		
A6 (4G2, C7)		2.0 TDI	01/09-09/18	CGLE qty required:4, CSUE qty required:3	100	H1 339	
		2.0 TDI	09/14-09/18	CSUD, DDCB qty required:3	110	H1 339	
	2.0 TDI	03/11-09/18	CGLD, qty required:3	120	H1 339		
	2.0 TDI	03/11-09/18	CGLC, CMGB	130	H1 339		
	2.0 TDI	11/13-09/18	CNHA, CZJA, DDDA qty required:3	140	H1 339		
	2.0 TDI quattro	04/15-09/18	CNHA, DDDA qty required:3	140	H1 339		
	3.0 TDI	11/10-09/18	CLAB	150	H1 339		
	3.0 TDI quattro	03/11-09/18	CLAA	150	H1 339		
	3.0 TDI	09/14-09/18	CTCB, CZVD	155	H1 339		
	3.0 TDI quattro	09/14-09/18	CRTF, CZVC	155	H1 339		
	3.0 TDI	09/14-09/18	CTCC, CZVB	160	H1 339		
	3.0 TDI quattro	09/14-09/18	CRTE, CZVA	160	H1 339		
	3.0 TDI quattro	05/13-09/18	CPNB, qty required:3	176	H1 339		



kW


AUDI

A6 (4G2, C7)	3.0 TDI	03/11-09/18	CDUC, CDUD, qty required:6 CKVB, CKVC, qty required:5	180	H1 339		
	3.0 TDI quattro	09/14-09/18	CRTD	200	H1 339		
	3.0 BiTDI	03/11-09/18	CGQB	230	H1 339		
	3.0 TDI quattro	09/14-09/18	CVUA	235	H1 339		
	3.0 TDI quattro	09/14-09/18	CVUB	240	H1 339		
A6 Avant (4A, C4)	1.9 TDI	06/94-12/97	1Z, AHU	66	H1 659	H1 458	
	2.5 TDI	01/95-12/97	AAT	84	H1 659		
	2.5 TDI	06/94-12/97	AAT	85	H1 659		
	2.5 TDI	08/94-12/97	AEL	103	H1 659		
	2.5 TDI quattro	07/95-12/97	AEL	103	H1 659		
A6 Avant (4B5, C5)	1.9 TDI	02/98-04/01	AFN, AVG	81	H1 659	H1 458	
	1.9 TDI	07/00-01/05	AJM	85	H1 659	H1 458	
	1.9 TDI	08/01-01/05	AVF, AWX	96	H1 659		
	2.5 TDI	12/97-01/05	AFB, AKN	110	H1 961		
	2.5 TDI quattro	12/97-01/05	AFB, AKN	110	H1 961		
	2.5 TDI	08/01-01/05	AYM	114	H1 961		
	2.5 TDI	07/02-01/05	BCZ, BDG, BFC	120	H1 961		
	2.5 TDI	02/00-01/05	AKE, BAU, BDH	132	H1 961		
	2.5 TDI quattro	02/00-01/05	AKE, BAU, BDH	132	H1 961		
A6 Avant (4F5, C6)	2.0 TDI	09/05-06/06	BVG	89	H5 122		
	2.0 TDI	06/05-08/11	BNA,	100	H1 993		
	2.0 TDI	06/05-08/11	CAGB	100	H1 339		
	2.0 TDI	06/05-08/11	BRF	100	H5 122		
	2.0 TDI	06/05-10/08	BLB, from Ch.No.: 4F-5-000 001	103	H1 993		
	2.0 TDI	06/05-10/08	BRE	103	H5 122		
	2.0 TDI	04/09-08/11	CAHB	120	H1 339		
	2.0 TDI	10/08-08/11	CAHA	125	H1 339		
	2.7 TDI	03/05-08/11	BSG, CANB	120	H1 339		
	2.7 TDI quattro	06/05-08/11	BSG, CAND	120	H1 339		
	2.7 TDI	03/05-10/08	BPP	132	H1 339		
	2.7 TDI quattro	03/05-10/08	BPP	132	H1 339		
	2.7 TDI	10/08-08/11	CANA	140	H1 339		
	2.7 TDI quattro	10/08-08/11	CANC	140	H1 339		
	3.0 TDI quattro	03/05-08/11	BNG, CDYB	155	H1 339		
	3.0 TDI quattro	03/05-05/06	BMK	165	H1 339		
	3.0 TDI quattro	06/06-10/08	ASB	171	H1 339		
	3.0 TDI quattro	10/08-08/11	CDYA, CDYC	176	H1 339		
	A6 Avant (4G5, 4GD, C7)	2.0 TDI	01/12-09/18	CSUE, DDCA qty required:3, CGLE qty required:4	100	H1 339	
		2.0 TDI	09/14-09/18	CSUD,DDCB qty required:3	110	H1 339	
2.0 TDI		05/11-09/18	CGLD	120	H1 339		
2.0 TDI		05/11-09/18	CGLC, CMGB	130	H1 339		
2.0 TDI		11/13-09/18	CNHA, CZJA, DDDA, qty required:3	140	H1 339		
2.0 TDI quattro		04/15-09/18	CNHA, DDDA qty required:3	140	H1 339		
3.0 TDI		05/11-09/18	CLAB	150	H1 339		
3.0 TDI quattro		05/11-09/18	CLAA	150	H1 339		
3.0 TDI		09/14-09/18	CTCB, CZVD	155	H1 339		



kW


AUDI

A6 Avant (4G5, 4GD, C7)	3.0 TDI quattro	09/14-09/18	CRTF, CZVC	155	H1 339
	3.0 TDI	09/14-09/18	CTCC, CZVB	160	H1 339
	3.0 TDI quattro	09/14-09/18	CRTE, CZVA	160	H1 339
	3.0 TDI quattro	05/11-09/18	CKVB, CKVC qty required:5, CDUC, CDUD qty required:6	180	H1 339
	3.0 TDI quattro	09/14-09/18	CRTD	200	H1 339
	3.0 TDI quattro	11/11-09/18	CGQB	230	H1 339
	3.0 TDI quattro	09/14-09/18	CVUA	235	H1 339
	3.0 TDI quattro	09/14-09/18	CVUB	240	H1 339
A6 Allroad (4FH, C6)	2.7 TDI quattro	05/06-08/11	BSG, CAND	120	H1 339
	2.7 TDI quattro	05/06-10/08	BPP	132	H1 339
	2.7 TDI quattro	10/08-08/11	CANC	140	H1 339
	3.0 TDI quattro	05/06-08/11	BNG	155	H1 339
	3.0 TDI quattro	05/06-10/08	ASB	171	H1 339
	3.0 TDI quattro	10/08-08/11	CDYA, CDYC	176	H1 339
A6 Allroad (4GH, C7)	3.0 TDI quattro	11/15-09/18	CZVF	140	H1 339
	3.0 TDI quattro	01/12-12/14	CLAA	150	H1 339
	3.0 TDI quattro	09/14-09/18	CRTF, CZVC	155	H1 339
	3.0 TDI quattro	09/14-09/18	CRTE, CZVA	160	H1 339
	3.0 TDI quattro	01/12-06/16	CDUD qty required:6, CKVC qty required:5	180	H1 339
	3.0 TDI quattro	09/14-09/18	CRTD	200	H1 339
	3.0 TDI quattro	01/12-12/14	CGQB	230	H1 339
	3.0 TDI quattro	01/12-09/18	CVUA	235	H1 339
A7 Sportback (4GA, 4GF)	3.0 TDI	11/15-05/18	CZVE	140	H1 339
	3.0 TDI quattro	11/15-05/18	CZVF	140	H1 339
	3.0 TDI	11/10-03/15	CLAB	150	H1 339
	3.0 TDI quattro	12/10-03/15	CLAA	150	H1 339
	3.0 TDI	11/15-05/18	CZVD	155	H1 339
	3.0 TDI quattro	07/14-05/18	CRTF, CTCB, CZVC	155	H1 339
	3.0 TDI	07/14-05/18	CTCC, CZVB	160	H1 339
	3.0 TDI quattro	07/14-05/18	CRTE, CZVA	160	H1 339
	3.0 TDI quattro	05/13-06/17	CPNB, qty required:5	176	H1 339
	3.0 TDI quattro	10/10-06/16	CKVB, CKVC qty required:5, CDUC, CDUD qty required:6	180	H1 339
	3.0 TDI quattro	05/14-05/18	CRTD	200	H1 339
	3.0 TDI quattro	11/11-03/15	CGQB	230	H1 339
	3.0 TDI quattro	05/14-05/18	CVUA	235	H1 339
	3.0 TDI quattro	09/14-05/18	CVUB	240	H1 339
A8 (4D2, 4D8)	2.5 TDI	01/97-04/00	AFB, AKN	110	H1 961
	2.5 TDI quattro	07/97-04/00	AFB, AKN	110	H1 961
	2.5 TDI	09/00-09/02	AKE	132	H1 961
	2.5 TDI quattro	09/00-09/02	AKE	132	H1 961
	3.3 TDI quattro	06/00-09/02	AKF	165	H1 961
A8 (4E2, 4E8)	3.0 TDI quattro	11/03-07/10	BNG	155	H1 339
	3.0 TDI quattro	08/03-07/10	ASB	171	H1 339
	4.0 TDI quattro	05/03-07/05	ASE	202	H1 961
	4.2 TDI quattro	07/05-07/10	BMC	235	H1 339



kW


AUDI

A8 (4E2, 4E8)	4.2 TDI quattro	07/05-07/10	BVN	240	H1 339	
A8 (4H2, 4H8, 4HC, 4HL)	3.0 TDI	09/11-09/13	CLAB	150	H1 339	
	3.0 TDI quattro	08/10-11/15	CDTB, CTBB	155	H1 339	
	3.0 TDI quattro	11/12-06/16	CPNA, qty required:5	176	H1 339	
	3.0 TDI quattro	07/10-01/18	CMHA, qty required:5, CDTA, CDTC qty required:6	184	H1 339	
	3.0 TDI quattro	10/13-01/18	CTBA	190	H1 339	
	3.0 TDI quattro	05/15-01/18	CTBD	193	H1 339	
	4.2 TDI quattro	11/09-04/14	CDSB	258	H1 339	
	4.2 TDI quattro	10/13-01/18	CTEC	283	H1 339	
Allroad (4 BH, C5)	2.5 TDI quattro	05/03-08/05	BCZ	120	H1 961	
	2.5 TDI quattro	05/00-08/05	AKE, BAU	132	H1 961	
Audi 80	1.6 D	08/80-08/86	CR, JK	40	H1 657	
	1.6 TD	08/81-05/86	CY	51	H1 657	
	1.6 D	09/86-08/91	JK	40	H1 657	
	1.6 TD	09/86-08/91	RA, SB	59	H1 657	
	1.9 D	08/89-08/91	1Y	50	H1 657	
	1.9 TD	09/91-12/94	AAZ	55	H1 657	
	1.9 TDI	09/91-12/94	1Z	66	H1 659	H1 458
Audi 80 Avant	1.9 TD	09/91-12/94	AAZ	55	H1 657	
	1.9 TDI	07/92-01/96	1Z	66	H1 659	H1 458
Audi 90	1.6 TD	10/85-01/87	CY	51	H1 657	
	1.6 TD	04/87-09/91	RA, SB	59	H1 657	
Audi 100	2.0 D	08/78-07/82	CN	51	H1 657	
	2.0 D	08/82-07/88	CN	51	H1 657	
	2.0 D Turbo	08/82-02/88	DE	64	H1 657	
	2.0 D Turbo	03/88-11/90	NC	74	H1 657	
	2.4 D	08/89-07/91	3D	60	H1 657	
	2.5 TDI	01/90-11/90	1T	88	H1 659	
	2.4 D	12/90-06/94	AAS	60	H1 657	
	2.5 TDI	12/90-06/94	AAT, ABP	85	H1 659	
Audi 100 Avant	2.0 D	08/78-02/83	CN	51	H1 657	
	2.0 D	03/83-11/90	CN	51	H1 657	
	2.0 TD	03/83-10/87	DE	64	H1 657	
	2.0 TD	03/88-11/90	NC	74	H1 657	
	2.4 D	08/89-11/90	3D	60	H1 657	
	2.5 TDI	01/90-11/90	1T	88	H1 659	
	2.4 D	12/90-06/94	AAS	60	H1 657	
	2.5 TDI	12/90-06/94	AAT, ABP	85	H1 659	
Q2 (GAB)	1.6 TDI	16/16-10/18	DDYA, qty required:3	85	H1 339	
	2.0 TDI	11/16-	CRFC, qty required:3	105	H1 339	
	2.0 TDI	09/16-	DFGA, qty required:3	110	H1 339	
	2.0 TDI quattro	09/16-	DFGA, qty required:3	110	H1 339	
	2.0 TDI quattro	07/16-	DFHA, qty required:3	140	H1 339	
Q3 (8UB, 8UG)	2.0 TDI	03/15-10/18	CUVD, DFTC	88	H1 339	
	2.0 TDI	09/11-10/18	CFFA, CUVB, DFTB qty required:3	100	H1 339	
	2.0 TDI	09/11-10/18	CFFB, CLJA, qty required:3	103	H1 339	



kW


AUDI

Q3 (8UB, 8UG)	2.0 TDI quattro	01/12-10/18	CFFB, qty required:3	103	H1 339
	2.0 TDI	11/14-10/18	CUVC qty required:4, DBBA, DFTA qty required:3	110	H1 339
	2.0 TDI quattro	11/14-10/18	CUVC qty required:4, DFTA qty required:3	110	H1 339
	2.0 TDI quattro	06/11-04/15	CFGD	120	H1 339
	2.0 TDI	06/11-04/15	CFGC, qty required:3	130	H1 339
	2.0 TDI quattro	06/11-10/18	CFGC, CLLB, qty required:3	130	H1 339
	2.0 TDI	05/15-10/18	CUWA, DFUA, qty required:3	135	H1 339
	2.0 TDI quattro	11/14-10/18	CUWA, CYLY, DFUA, qty required:3	135	H1 339
Q5 (8RB)	2.0 TDI	11/10-	CJCB qty required:4, CSUB qty required:3	100	H1 339
	2.0 TDI quattro	08/09-	CAGB, CJCB qty required:4, CSUB qty required:3	100	H1 339
	2.0 TDI	11/10-	CJCA	105	H1 339
	2.0 TDI quattro	08/09-	CAGA, CJCA	105	H1 339
	2.0 TDI	05/13-	CJCD qty required:4, CSUA, qty required:3	110	H1 339
	2.0 TDI quattro	05/13-	CJCD qty required:4, CSUA, qty required:3	110	H1 339
	2.0 TDI quattro	11/08-	CAHB, CGLA, CGLD qty required:4 CNHC qty required:3	120	H1 339
	2.0 TDI quattro	11/08-	CAHA, CGLB, CMGA	125	H1 339
	2.0 TDI quattro	06/12-	CGLC, CMGB	130	H1 339
	2.0 TDI	09/15-	CNHA, qty required:3	140	H1 339
	2.0 TDI quattro	11/13-	CNHA, qty required:3	140	H1 339
	3.0 TDI quattro	11/08-	CCWB	155	H1 339
	3.0 TDI quattro	11/08-	CCWA qty required:6, CPNB qty required:5	176	H1 339
	3.0 TDI quattro	06/12-	CDUD	180	H1 339
	3.0 TDI quattro	06/12-	CTBC	184	H1 339
	3.0 TDI quattro	11/13-	CTBA	190	H1 339
	SQ5 3.0 TDI quattro	12/12-	CGQB, CVUC	230	H1 339
	SQ5 3.0 TDI quattro	04/15-	CVUB	240	H1 339
	SQ5 3.0 TDI quattro	11/15-	DEHA	250	H1 339
	Q5 (FYB)	2.0 TDI	01/17-	DEUB, qty required:3	100
2.0 TDI		01/17-	DEUA, qty required:3	110	H1 339
2.0 TDI quattro		06/16-08/18	DETB, qty required:3	120	H1 339
2.0 TDI quattro		06/16-08/18	DESA, DETA, qty required:3	140	H1 339
Q7 (4LB)	3.0 TDI	05/10-08/15	CJMA, CJGC	150	H1 339
	3.0 TDI	03/06-05/10	BUN, CASB	155	H1 339
	3.0 TDI	06/09-05/12	CATA, qty required:4	165	H1 339
	3.0 TDI	03/06-05/08	BUG	171	H1 339
	3.0 TDI	11/07-08/15	CASA, CJGA qty required:6 CCMA qty required:4, CNRB qty required:5	176	H1 339
	3.0 TDI	05/11-08/15	CJGD, CRCA qty required:6 CLZB qty required:5	180	H1 339
	4.2 TDI	03/07-06/09	BTR	240	H1 339
	4.2 TDI	05/09-08/15	CCFA, CCFC	250	H1 339
6.0 TDI	09/08-05/14	CCGA	368	H1 339	
TT	2.0 TDI quattro	06/08-06/14	CBBB, CFGB	125	H1 339
	2.0 TDI	07/14-	CUNA, qty required:3	135	H1 339
	2.0 TDI quattro	01/17-	CUNA, qty required:3	135	H1 339
TT Roadster	2.0 TDI quattro	06/08-06/14	CBBB, CFGB	125	H1 339



kW


AUDI

TT Roadster	2.0 TDI	11/14-	CUNA, qty required:3	135	H1 339
	2.0 TDI quattro	01/17-	CUNA, qty required:3	135	H1 339

BEDFORD (GB)

Blitz	2.0 D	10/80-10/83		44	H1 656
	2.1 D	09/81-10/87	21D	44	H0 614
	2.3 D	01/73-10/87	23D	46	H1 656
MIDI Kasten	2.2 D	06/88-08/92	22DIE	45	H0 710
	2.2 D	06/88-08/92	22DIE	45	H1 691

BERTONE (I)

Freeclimber	2.4 TD	06/89-12/93		85	H1 792
-------------	--------	-------------	--	----	--------

BMW

1 (E81, E87)	116 d	11/08-09/12	N47 D20 A/ N47 D20 C	85	H5 210
	118 d	09/04-	M 47 N 204 D4	90	H1 118
	118 d	11/03-09/12	M 47 N 204 D4	100	H1 118
	118 d	11/03-09/12	M 47 D20 204 D4	105	H1 118
	118 d	09/06-09/12	N47 D20 A/ N47 D20 C	105	H5 210
	120 d	09/04-	M 47 N 204 D4,	120	H1 118
	120 d	03/07-	M 47 N 204 D4	130	H1 118
	120 d	03/07-09/12	N47 D20 A/ N47 D20 C	120	H5 210
	120 d	09/06-09/12	N47 D20 A/ N47 D20 C	130	H5 210
	123 d	03/07-09/12	N47 D20 B/ N47 D20 D	150	H5 210
	116 d	12/08-09/12	N47 D20 A	85	H5 210
	118 d	11/03-09/12	N47 D20 (204 D4) / N47 D20 A /N47 D20 C	105	H5 210
	120 d	11/03-09/12	N47 D20 (204 D4) / N47 D20 A /N47 D20 C	130	H5 210
	120 d	11/03-09/12	N47 D20 (204 D4) / N47 D20 A /N47 D20 C	120	H5 210
	123d	03/07-09/12	N47 D20 B / N47 D20 C /N47 D20 D	150	H5 210
	1 (F20)	114 d	10/12-	N47 D16 A	70
116 d		11/12-	N47 D16 A	85	H5 210
116 d		12/10-	N47 D20 C	85	H5 210
118 d		12/10-	N47 D20 C	105	H5 210
118 d		12/10-	N47 D20 C	100	H5 210
118 d		03/15-	B47 D20 A	110	H5 210
118 d xDrive		03/15-	B47 D20 A	110	H5 210
118 d xDrive		07/13-	N47 D20 C	105	H5 210
120 d		12/10-	N47 D20 C	135	H5 210
120 d		03/15-	B47 D20 A	140	H5 210
120 d		12/10-	N47 D20 C	120	H5 210
120 d		01/11-	N47 D20 C	147	H5 210
120 d xDrive		02/12-	N47 D20 C	135	H5 210
120 d xDrive		01/11-	N47 D20 C	147	H5 210
120 d xDrive		03/15-	B47 D20 A	140	H5 210
125 d		08/11-	N47 D20 D	160	H5 210
125 d		03/15-	B47 D20 B	165	H5 210
125 d		08/11-	N47 D20 D	155	H5 210
1 (F21)	114 d	07/12-	N47 D16 A	70	H5 210
	116 d	12/11-	N47 D16 A	85	H5 210
	116 d	01/12-	N47 D20 C	85	H5 210



kW


BMW

1 (F21)	118 d	12/11-	N47 D20 C	100	H5 210
	118 d	03/15-	B47 D20 A	110	H5 210
	118 d	12/11-	N47 D20 C	105	H5 210
	118 d xDrive	05/13-	N47 D20 C	105	H5 210
	118 d xDrive	03/15-	B47 D20 A	110	H5 210
	120 d	07/12-	N47 D20 C	120	H5 210
	120 d	07/12-	N47 D20 C	135	H5 210
	120 d	03/15-	B47 D20 A	140	H5 210
	120 d	01/12-	N47 D20 C	147	H5 210
	120 d xDrive	02/12-	N47 D20 C	135	H5 210
	120 d xDrive	01/12-	N47 D20 C	147	H5 210
	120 d xDrive	03/15-	B47 D20 A	140	H5 210
	125 d	12/11-	N47 D20 D	160	H5 210
	125 d	03/15-	B47 D20 B	165	H5 210
	125 d	12/11-	N47 D20 D	155	H5 210
1 Coupe (E82)	118 d	09/09-10/13	N47 D20 C	100	H5 210
	118 d	09/09-10/13	N47 D20 C	105	H5 210
	120 d	10/07-10/13	N47 D20 A / N47 D20 C	130	H5 210
	123 d	10/07-10/13	N47 D20 B/ N47 D20 D	150	H5 210
1 Convertible (E88)	118 d	09/08-12/13	N47 D20 A / N47 D20 C	105	H5 210
	118 d	03/08-12/13	N47 D20 A / N47 D20 C	130	H5 210
	120 d	09/08-12/13	N47 D20 C	145	H5 210
	123 d	03/08-12/13	N47 D20 B/ N47 D20 D	150	H5 210
2 Active Tourer (F45)	218 d	09/14-	B47 C20 A	110	H5 210
	218 d xDrive	11/15-	B47 C20 A	110	H5 210
	220 d	11/14-	B47 C20 A / B47 D20 A	140	H5 210
	220 xDrive	11/14-	B47 D 20 A	140	H5 210
2 Coupe (F22, F87)	218 d	07/15-	B47 D 20 A	110	H5 210
	218 d	01/14-	N47 D20 C	105	H5 210
	220 d	11/14-	B47 D 20 A	140	H5 210
	220 d	10/13-	N47 D20 C	135	H5 210
	220 d	03/14-	N47 D20 C	147	H5 210
	220 xDrive	03/15-	B47 D20 A	140	H5 210
	225 d	07/15-	B47 D20 B	165	H5 210
	225 d	01/14-	N47 D20 D	160	H5 210
	2 Gran Tourer (F46)	218 d	03/15-	B47 C20 A	110
218 d xDrive	03/15-	B47 C20 A	110	H5 210	
220 d	07/15-	B47 C20 A	140	H5 210	
220 xDrive	03/15-	B47 C20 A	140	H5 210	
2 Convertible (F23)	218 d	07/15-	B47 D 20 A	110	H5 210
	220 d	11/14-	B47 D 20 A	140	H5 210
	225 d	07/15-	B47 D 20 B	165	H5 210
3 (E30)	324 d	09/85-08/91	M 21 D 24 W	63	H1 002
	324 td	09/87-08/91	M 21 D 24 WA, M 21 D 24	85	H1 792
3 (E36)	318 tds	01/95-02/98	M 41 D 18	66	H1 792
	325 td	09/91-02/98	M 51 D 25	85	H1 792
	325 tds	05/93-02/98	M 51 D 25 (Inter.)	105	H1 792



kW


BMW

3 (E46)	318 d	09/01-03/03	M 47 204 D1	85	H1 118	
	318 d	09/01-03/03	M 47 D20	85	H1 119	
	318 d	03/03-02/05	M 47 N 204 D4	85	H1 118	
	320 d	04/98-09/01	M 47 D 20, M 47 204 D1	100	H1 119	
	320 d	09/01-04/05	M47 D20 (204D1) for OE No.: 12 23 7 786 869	95	H1 118	
	320 d	02/98-09-01	M47 D20 (204D1) for OE No.: 12 23 2 248 059	95	H1 119	
	320 d	09/01-02/05	M 47 N 204 D4	110	H1 118	
	330 d	10/99-02/05	M 57 D 30	135	H1 119	
	330 d	03/03-02/05	M 57 D30 (306 D2)	150	H1 118	
	330 xd	03/03-02/05	M 57 D30 (306D2)	150	H1 118	
	3 (E90)	316 d	07/09-12/11	N47 D20 C	85	H5 210
		318 d	09/05-12/11	M 47 N 204 D4	90	H1 118
318 d		07/07-12/11	N47 D20 C	100	H5 210	
318 d		09/05-12/10	N47 D20 A / N47 D20 C	105	H5 210	
320 d		09/05-12/11	M 47 N 204 D4	110	H1 118	
320 d		01/05-12/11	M 47 N 204 D4	120	H1 118	
320 d		09/07-12/11	N47 D20 A / N47 D20 C	130	H5 210	
320 d		01/10-12/11	N47 D20 C	135	H5 210	
320 d xDrive		01/10-12/11	N47 D20 C	135	H5 210	
320 d xDrive		09/08-12/11	N47 D20 C	130	H5 210	
320 d xDrive		07/08-12/11	N47 D20 C	120	H5 210	
320 xd		09/07-12/11	N47 D20 C	130	H5 210	
325 d		09/06-12/11	M 57 306 D3	145	H1 118	
325 d		01/10-12/11	N57 D30 A	150	H5 210	
330 d		09/05-12/11	M 57 306 D3	170	H1 118	
330 xd		09/05-12/11	M 57 306 D3	170	H1 118	
330 d		01/09-12/11	N57 D30 A	180	H5 210	
330 d xDrive		01/09-12/11	N57 D30 A	180	H5 210	
335 d		09/06-12/11	M 57 N 306 D5	210	H1 118	
3 (F30, F35, F80)		316 d	02/12-	N47 D20 C	85	H5 210
	318 d	07/15-	B47 D20 A	110	H5 210	
	318 d	02/12-	N47 D20 C	105	H5 210	
	318 d xDrive	07/15-	B47 D20 A	110	H5 210	
	318 d xDrive	11/12-	N47 D20 C	105	H5 210	
	320 d	07/15-	B47 D20 A	140	H5 210	
	320 d	02/12-	N47 D20 C	147	H5 210	
	320 d	10/11-07/15	N47 D20 C	135	H5 210	
	320 d	10/11-	B47 D20 A /N47 D20 C	120	H5 210	
	320 d xDrive	07/15-	B47 D20 A	140	H5 210	
	320 d xDrive	05/12-	N47 D20 C	147	H5 210	
	320 d xDrive	10/11-07/15	N47 D20 C	135	H5 210	
	325 d	03/16-	B47 D20 B	165	H5 210	
	325 d	10/11-	N47 D20 D	160	H5 210	
	330 d	09/15-	N57 D30 A	210	H5 210	
	330 d	01/12-	N57 D30 A	190	H5 210	



kW


BMW

3 (F30, F35, F80)	330 d xDrive	09/15-	N57 D30 A	210	H5 210
	330 d xDrive	03/13-	N57 D30 A	190	H5 210
	335 d xDrive	07/13-	N57 D30 B	230	H5 210
3 Compact (E46)	318 td	03/03-02/05	M 47 N 204 D4	85	H1 118
	320 td	09/01-02/05	M 47 N 204 D4	110	H1 118
3 Convertible (E46)	320 Cd	02/05-	M47 D20 (204D4)	110	H1 118
	330 Cd	08/05-	M57 D30 (306D2)	150	H1 118
3 Coupe (E46)	320 Cd	11/03-	M47 D20 (204D4)	110	H1 118
	330 Cd	03/03-	M57 D30 (306D2)	150	H1 118
3 Touring (E46)	318 d	03/02-02/05	M47 D20 (204D1)	85	H1 118
	318 d	03/02-02/05	M47 D20 (204D1)	85	H1 119
	318 d	03/03-02/05	M47 D20 (204D4)	85	H1 118
	320 d	09/01-02/05	M47 D20 (204D4)	110	H1 118
	330 d	03/03-02/05	M57 D30 (306D2)	150	H1 118
	330 xd	03/03-02/05	M57 D30 (306D2)	150	H1 118
3 Coupe (E92)	320 d	01/10-12/13	N47 D20 C	135	H5 210
	320 d	03/07-12/13	N47 D20 A	130	H5 210
	320 d xDrive	01/10-12/13	N47 D20 C	135	H5 210
	320 d xDrive	09/08-12/13	N47 D20 A	130	H5 210
	320 d	09/06-02/10	N47 D20 A, N47 D20 C	145	H5 210
	320 d	03/10-06/13	N47 D20 C	147	H5 210
	320 d xDrive	09/09-02/10	N47 D20 C	145	H5 210
	320 d xDrive	03/10-06/13	N47 D20 C	147	H5 210
	320 xd	03/08-02/10	N47 D20 C	145	H5 210
	320 xd	03/07-12/13	N47 D20 C	130	H5 210
	325 d	03/07-	M 57 N 306 D3	145	H1 118
	325 d	04/10-12/13	N47 D20 C	150	H5 210
	330 d	09/06-	M 57 306 D3	170	H1 118
	330 d	01/09-12/13	N47 D20 A	180	H5 210
	330 d xDrive	01/09-12/13	N57 D30 A	180	H5 210
	330 xd	01/09-12/13	N57 D30 A	180	H5 210
	330 xd	09/06-	M 57 306 D3	170	H1 118
335 d	09/06-	M 57 N 306 D5	210	H1 118	
3 Convertible (E93)	320 d	01/10-12/13	N47 D20 C	135	H5 210
	320 d	03/07-12/13	N47 D20 A / N47 D20 C	130	H5 210
	320 d	09/07-02/10	N47 D20 A, N47 D20 C	145	H5 210
	320 d	03/10-10/13	N47 D20 C	147	H5 210
	325 d	03/07-	M 57 D30 (306D3)	145	H1 118
	325 d	02/10-12/13	N57 D30 A	150	H5 210
	325 d	02/10-	M 57 D30 (306D3)	155	H1 118
	330 d	01/09-12/13	N57 D30 A	180	H5 210
3 Touring (E91)	316 d	09/09-06/12	N47 D20 C	85	H5 210
	318 d	09/05-	M 47 N 204 D4	90	H1 118
	318 d	07/07-06/12	N47 D20 A / N47 D20 C	100	H5 210
	318 d	09/07-06/12	N47 D20 C	105	H5 210
	320 d	09/05-	M 47 N 204 D4	110	H1 118
	320 d	09/05-	M 47 N 204 D5	120	H1 118



kW


BMW

3 Touring (E91)	320 d	01/10-06/12	N47 D20 C	135	H5 210	
	320 d	03/10-05/12	N47 D20 C	147	H5 210	
	320 d	09/07-06/12	N47 D20 A / N47 D20 C	130	H5 210	
	320 d	02/07-02/10	N47 D20 A, N47 D20 C	145	H5 210	
	320 d	09/05-06/12	M47 D20 (204D4) / N47 D20 C	120	H5 210	
	320 d xDrive	01/10-06/12	N47 D20 C	135	H5 210	
	320 d xDrive	03/10-05/12	N47 D20 C	147	H5 210	
	320 d xDrive	07/09-06/12	N47 D20 C	120	H5 210	
	320 d xDrive	09/08-06/12	N47 D20 C	130	H5 210	
	320 d xDrive	02/08-02/10	N47 D20 C	145	H5 210	
	320 xd	09/07-06/12	N47 D20 A	130	H5 210	
	325 d	09/06-	M 57 D30 (306D3)	145	H1 118	
	325 d	04/10-	N57 D30A	150	H5 210	
	330 d	09/05-	M 57 N 306 D3	170	H1 118	
	330 d	01/09-06/12	N57 D30 A	180	H5 210	
	330 d xDrive	01/09-06/12	N57 D30 A	180	H5 210	
	330 xd	09/05-08/08	M 57 306 D3 / M 57 D30 TU2	170	H1 118	
	335 d	09/06-	M 57 N 306 D5	210	H1 118	
	3 Touring (F31)	316 d	06/12-	N47 D20 C	85	H5 210
		318 d	07/15-	B47 D20 A	110	H5 210
318 d		16/12-	N47 D20 C	105	H5 210	
318 d xDrive		07/15-	B47 D20 A	110	H5 210	
318 d xDrive		01/13-	N47 D20 C	105	H5 210	
320 d		07/15-	B47 D20 A	140	H5 210	
320 d		06/12-07/15	N47 D20 C	135	H5 210	
320 d		10/11-	N47 D20 C	147	H5 210	
320 d xDrive		07/15-	B47 D20 A	140	H5 210	
320 d xDrive		01/13-	N47 D20 C	147	H5 210	
320 d xDrive		06/12-07/15	N47 D20 C	135	H5 210	
325 d		03/16-	B47 D20 B	165	H5 210	
325 d		03/13-	N47 D20 D	160	H5 210	
330 d		09/15-	N57 D30 A	210	H5 210	
330 d		06/12-	N57 D30 A	190	H5 210	
330 d xDrive		09/15-	N57 D30 A	210	H5 210	
330 d xDrive		06/12-	N57 D30 A	190	H5 210	
3 Gran Turismo (F34)		318 d	07/15-	B47 D20 A	110	H5 210
		318 d	03/13-	N47 D20 C	105	H5 210
		320 d	07/15-	B47 D20 A	140	H5 210
	320 d	05/13-	N47 D20 C	147	H5 210	
	320 d	03/13-07/15	N47 D20 C	135	H5 210	
	320 d xDrive	07/15-	B47 D20 A	140	H5 210	
	320 d xDrive	05/13-	N47 D20 C	147	H5 210	
	320 d xDrive	03/13-07/15	N47 D20 C	135	H5 210	
	325 d	03/13-	N47 D20 D	160	H5 210	
	330 d	01/14-	N57 D30 A	210	H5 210	
	330 d	01/14-	N57 D30 A	190	H5 210	
	330 d xDrive	01/14-	N57 D30 A	210	H5 210	



kW


BMW

3 Gran Turismo (F34)	330 d xDrive	01/14-	N57 D30 A	190	H5 210
	335 d xDrive	01/14-	N57 D30 B	230	H5 210
4 Coupe (F32, F82)	418 d	03/15-	B47 D20 A	110	H5 210
	420 d	03/15-	B47 D20 A	140	H5 210
	420 d	07/13-03/15	N47 D20 C	147	H5 210
	420 d	07/13-03/15	N47 D20 C	135	H5 210
	420 d xDrive	03/15-	B47 D20 A	140	H5 210
	420 d xDrive	11/13-03/15	N47 D20 C	147	H5 210
	420 d xDrive	11/13-03/15	N47 D20 C	135	H5 210
	425 d	03/16-	B47 D20 B	165	H5 210
	425 d	01/14-	N47 D20 D	160	H5 210
	430 d	11/13-	N57 D30 A	210	H5 210
	430 d	11/13-	N57 D30 A	190	H5 210
	430 d xDrive	01/14-	N57 D30 A	190	H5 210
	430 d xDrive	11/13-	N57 D30 A	210	H5 210
	435 d xDrive	11/13-	N57 D30 B	230	H5 210
4 Gran Coupe (F36)	418 d	07/15-	B47 D20 A	110	H5 210
	418 d	03/14-	N47 D20 C	105	H5 210
	420 d	03/15-	B47 D20 A	140	H5 210
	420 d	03/14-03/15	N47 D20 C	147	H5 210
	420 d	03/14-03/15	N47 D20 C	135	H5 210
	420 d xDrive	03/15-	B47 D20 A	140	H5 210
	420 d xDrive	03/14-03/15	N47 D20 C	147	H5 210
	420 d xDrive	03/14-03/15	N47 D20 C	135	H5 210
	425 d	03/16-	B47 D20 B	165	H5 210
	430 d	07/14-	N57 D30 A	210	H5 210
	430 d	07/14-	N57 D30 A	190	H5 210
	430 d xDrive	07/14-	N57 D30 A	210	H5 210
	430 d xDrive	07/14-	N57 D30 A	190	H5 210
	4 Convertible (F33, F83)	420 d	07/15-	B47 D20 A	140
420 d		10/13-07/15	N47 D20 C	147	H5 210
420 d		10/13-07/15	N47 D20 C	135	H5 210
425 d		03/16-	B47 D20 B	165	H5 210
425 d		07/14-	N47 D20 D	160	H5 210
430 d		07/14-	N57 D30 A	190	H5 210
430 d		10/13-	N57 D30 A	210	H5 210
5 (E28)		524 d	03/86-12/87	M 21 D 24 W	63
	524 td	09/83-12/87	M21 D24 (246TA)	85	H1 002
5 (E34)	524 td	03/88-09/95	M 21 D 24 WA, M 21 D 24	85	H1 792
	525 td	03/93-09/95	M 51 D 25	85	H1 792
	525 tds	09/91-09/95	M 51 D 25 (Inter.)	105	H1 792
5 (E39)	520 d	02/00-06/03	M 47 D 20, M 47 204 D1	100	H1 119
	525 d	02/00-06/03	M 57 256 D1	120	H1 119
	530 d	08/98-09/00	M 57 D 30	135	H1 119
	530 d	09/00-06/03	M 57 D 30	142	H1 119
5 (E60)	520 d	09/05-03/10	M 47 N 204 D4	110	H1 118
	520 d	07/05-03/10	M 47 N 204 D5	120	H1 118



kW


BMW

5 (E60)	520 d	07/05-03/10	M47 D20 (204D4), N47 D20 A/ N47 D20 C	120	H5 210
	520 d	09/07-03/10	M47 D20 (204D4)	130	H1 118
	520 d	09/07-03/10	N47 D20 A/ N47 D20 C	130	H5 210
	525 d	12/04-03/10	M 57 D25 (256D1)	120	H1 118
	525 d	06/04-03/10	M 57 N 256 D4	130	H1 118
	525 d	01/07-03/10	M 57 306 D3	145	H1 118
	525 d xDrive	09/08-03/10	M 57 D30 (306D3)	145	H1 118
	525 xd	01/07-03/10	M 57 D30 (306D3)	145	H1 118
	530 d	07/03-03/10	M 57 D30 (306D2), (306D3)	155	H1 118
	530 d	07/03-03/10	M 57 D30 (306D2)	160	H1 118
	530 d	07/03-03/10	M 57 D30 (306D3)	170	H1 118
	530 xd	07/05-03/10	M 57 D30 (306D3)	170	H1 118
	530 d	01/07-03/10	M 57 D30 (306D3)	173	H1 118
	530 xd	01/07-03/10	M 57 D30 (306D3)	173	H1 118
	530 d xDrive	09/08-03/10	M 57 D30 (306D3)	173	H1 118
	535 d	09/04-03/10	M 57 D30 (306D4)	200	H1 118
	535 d	01/07-03/10	M 57 D30 (306D5)	210	H1 118
5 Touring (E61)	520 d	09/05-	M 47 D20 (204D4)	110	H1 118
	520 d	07/05-	M 47 D20 (204D4)	120	H1 118
	520 d	07/05-12/10	M47 D20 (204 D4)/ N47 D20 A/N47 D20 C	120	H5 210
	520 d	09/07-12/10	N 47 D20 A/ N47 D20 C	130	H5 210
	525 d	12/04-	M 57 N 256 D4	120	H1 118
	525 d	06/04-	M 57 D25 (256D2)	130	H1 118
	525 d	01/07-	M 57 D30 (306D3)	145	H1 118
	525 xd	01/07-	M 57 D30 (306D3)	145	H1 118
	525 d xDrive	09/08-	M 57 D30 (306D3)	145	H1 118
	530 d	06/04-	M 57 D30 (306D2)	160	H1 118
	530 d	07/05-	M 57 D30 (306D3)	170	H1 118
	530 xd	07/05-	M 57 D30 (306D3)	170	H1 118
	530 d	01/07-	M 57 D30 (306D3)	173	H1 118
	530 xd	01/07-	M 57 D30 (306D3)	173	H1 118
	530 d xDrive	09/08-03/10	M 57 D30 (306D3)	173	H1 118
	535 d	09/04-	M 57 D30 (306D4)	200	H1 118
	535 d	01/07-	M 57 D30 (306D5)	210	H1 118
5 (F10, F18)	518 d	07/14-	B47 D20 A	110	H5 210
	518 d	01/13-	N47 D20 C	105	H5 210
	520 d	07/14-	B47 D20 A	140	H5 210
	520 d	03/10-	N47 D20 C	135	H5 210
	520 d	06/10-07/14	N47 D20 C	147	H5 210
	520 d	10/13-	B47 D20 A	155	H5 210
	520 d xDrive	01/13-06/14	N47 D20 C	147	H5 210
	520 d xDrive	07/14-	B47 D20 A	140	H5 210
	520 d xDrive	02/13-	N47 D20 C	135	H5 210
	520 d xDrive	10/13-	B47 D20 A	155	H5 210
	525 d	09/11-	N47 D20 D	160	H5 210
	525 d	09/11-	N47 D20 D	155	H5 210
	525 d	02/10-	N57 D30 A	150	H5 210



kW


BMW

5 (F10, F18)	525 d xDrive	09/11-	N47 D20 D	160	H5 210
	525 d xDrive	09/11-	N47 D20 D	155	H5 210
	530 d	10/15-	N57 D30 A	210	H5 210
	530 d	09/11-	N57 D30 A	190	H5 210
	530 d	12/09-	N57 D30 A	180	H5 210
	530 d xDrive	10/15-	N57 D30 A	210	H5 210
	530 d xDrive	09/11-	N57 D30 A	190	H5 210
	535 d	08/10-	N57 D30 B	220	H5 210
5 (G30)	520 d	09/16 -	B47 D20 A	140	H5 210
	520 d xDrive	09/16 -	B47 D20 A	140	H5 210
	530 d	09/16 -	B57 D30 A	195	H5 210
	530 d xDrive	09/16 -	B57 D30 A	195	H5 210
5 Gran Turismo (F07)	520 d	10/11-	N47 D20 C	135	H5 210
	530 d	07/10-	N57 D30 A	155	H5 210
	530 d	10/09-	N57 D30 A	190	H5 210
	530 d	10/09-	N57 D30 A	180	H5 210
	530 d xDrive	09/10-	N57 D30 A	180	H5 210
	530 d xDrive	10/09-	N57 D30 A	190	H5 210
	535 d	05/09-06/12	N57 D30 B	225	H5 210
	535 d	09/10-	N57 D30 B	220	H5 210
5 Touring (F11)	535 d xDrive	09/10-	N57 D30 B	220	H5 210
	518 d	05/14-	B47 D20 A	110	H5 210
	518 d	01/13-	N47 D20 C	105	H5 210
	520 d	05/14-	B47 D20 A	140	H5 210
	520 d	09/10-	N47 D20 C	135	H5 210
	520 d	06/10-06/14	N47 D20 C	147	H5 210
	520 d	10/13 -	B47 D20 A	155	H5 210
	520 d xDrive	03/10-07/14	N47 D20 C	147	H5 210
	520 d xDrive	10/13	B47 D20 A	155	H5 210
	520 d xDrive	05/14-	B47 D20 A	140	H5 210
	520 d xDrive	02/13-	N47 D20 C	135	H5 210
	525 d	09/11-	N47 D20 D	160	H5 210
	525 d	09/10-	N57 D30 A	150	H5 210
	525 d xDrive	09/11-	N47 D20 D	160	H5 210
	530 d	10/15-	N57 D30 A	210	H5 210
	530 d	09/11-	N57 D30 A	190	H5 210
	530 d	09/10-	N57 D30 A	180	H5 210
	530 d xDrive	10/15-	N57 D30 A	210	H5 210
	530 d xDrive	09/11-	N57 D30 A	190	H5 210
	535 d	09/10-	N57 D30 B	220	H5 210
M 550 d xDrive	01/12	N57 D30 C	280	H5 210	
6 (E 63)	635 d	07/07-	M 57 D30 (306D5)	210	H1 118
6 Convertible (E64)	635 d	07/07-	M 57 D30 (306D5)	210	H1 118
6 Gran Coupe (F06)	640 d	09/11-	N57 D30 B	230	H5 210
	640 d xDrive	01/13-	N57 D30 B	230	H5 210
7 (E38)	725 tds	04/96-11/01	M 51 D 25 (Inter.)	105	H1 792
	730 d	08/98-04/00	M 57 D 30	135	H1 119



kW


BMW

7 (E38)	730 d	04/00-11/01	M 57 306 D1	142	H1 119
	740 d	05/99-11/01	M 67 D 39	180	H1 090
7 (E65, E66, E67)	730 d	10/02-	M 57 D30 (306D3)	155	H1 118
	730 d	10/02-	M 57 D30 (306D2)	160	H1 118
	730 ld	07/05-	M 57 D30 (306D3)	170	H1 118
	740 d	10/02-	N 67 398 D1	190	H1 138
	745 d	03/05-08/05	N 67 N 448 D1	220	H1 138
	745 d	07/05-	N 67 N 448 D2	242	H1 138
	7 (F01, F02, F03, F04)	730 d	07/12-12/15	N57 D30 A	190
730 d		10/08-12/15	N57 D30 A	180	H5 210
730 d xDrive		02/08-05/15	N57 D30 A	155	H5 210
730 d xDrive		07/12-12/15	N57 D30 A	190	H5 210
740 d		09/09-12/15	N57 D30 B	225	H5 210
740 d xDrive		09/09-12/15	N57 D30 B	225	H5 210
7 (G11, G12)		725 d, Ld	09/15-		170
	730 d	09/15-	B57 D30 A	195	H5 210
	730 d xDrive	09/15-	B57 D30 A	195	H5 210
	740 d xDrive	11/15-	B57 D30 B	235	H5 210
X1 (E84)	sDrive 16 d	04/12-06/15	N47 D20 C	85	H5 210
	sDrive 18 d	10/09-06/15	N47 D20 C	105	H5 210
	sDrive 20 d	07/12-06/15	N47 D20 C	135	H5 210
	sDrive 20 d	10/09-06/15	N47 D20 C	130	H5 210
	xDrive 18 d	10/09-06/15	N47 D20 C	105	H5 210
	xDrive 20 d	10/09-06/15	N47 D20 C	130	H5 210
	xDrive 23 d	10/09-06/15	N47 D20 C/ N47S D20 D	150	H5 210
	xDrive 25 d	10/09-06/15	N47 D20 C/ N47S D20 D	160	H5 210
X1 (F48)	sDrive 18 d	09/15-	B47 C20 A	110	H5 210
	xDrive 18 d	11/15-	B47 C20 A	110	H5 210
	xDrive 20 d	11/15-	B47 C20 A	140	H5 210
	xDrive 25 d	09/15-	B47 C20 B	170	H5 210
X3 (E83)	2.0 d	10/04-	M 47 D20 (204D4)	110	H1 118
	2.0 d	09/07-03/09	N 47 D20 A/ N47 D20 C	130	H5 210
	3.0 d	01/04-	M 57 D30 (306D2)	150	H1 118
	3.0 d	01/04-	M 57 D30 (306D3)	160	H1 118
	xDrive 18 d	09/08-12/11	N47 D20 C	105	H5 210
	xDrive 20 d	09/08-08/10	N47 D20 C	130	H5 210
	xDrive 20 d	09/08-08/10	N47 D20 C	120	H5 210
	xDrive 30 d	09/08-	M 57 D30 (306D3)	155	H1 118
	xDrive 30 d	09/08-	M 57 D30 (306D3)	160	H1 118
	3.0 sd	09/06-	M 57 D30 (306D5)	210	H1 118
	xDrive 35 d	09/08-	M 57 D30 (306D5)	210	H1 118
	X3 (F25)	sDrive 18 d	02/14-	B47 D20 A	110
sDrive 18 d		08/11-	N47 D20 C	105	H5 210
sDrive 18 d		08/11-	N47 D20 C	100	H5 210
xDrive 20 d		02/14-	B47 D20 A	140	H5 210
xDrive 20 d		09/10-	N47 D20 C	135	H5 210
xDrive 20 d		09/10-	N47 D20 C	120	H5 210



kW


BMW

X3 (F25)	xDrive 30 d	04/14-	N57 D30 A	155	H5 210
	xDrive 30 d	05/11-	N57 D30 A	190	H5 210
X4 (F26)	xDrive 20 d	04/14-	B47 D20 A	140	H5 210
	xDrive 30 d	04/14-	N57 D30 A	155	H5 210
	xDrive 30 d	04/14-	N57 D30 A	190	H5 210
X5 (E26)	3.0 d	05/01-	M 57 306 D1	135	H1 119
	3.0 d	08/04-	M 57 D30 (306D2)	155	H1 118
	3.0 d	12/03-	M 57 D30 (306D2)	160	H1 118
X5 (E70)	3.0 d	02/07-09/08	M 57 D30 (306D3)	155	H1 118
	3.0 d	02/07-09/08	M 57 D30 (306D3)	173	H1 118
	xDrive 30 d	09/08-	N 57 D30 A	173	H1 118
	xDrive 30 d	09/10-06/13	N57 D30 A	180	H5 210
	3.0 sd	09/07-02/09	M 57 D30 (306D5)	210	H1 118
	xDrive 35 d	09/08-	M 57 D30 (306D5)	210	H1 118
	xDrive 40 d	09/10-06/13	N57 D30 B	225	H5 210
X5 (F15, F85)	sDrive 25 d	07/15-	B47 D20 B	170	H5 210
	sDrive 25 d	11/13-	N47 D20 D	160	H5 210
	xDrive 25 d	07/15-	B47 D20 B	170	H5 210
	xDrive 25 d	11/13-	N47 D20 D	160	H5 210
	xDrive 30 d	11/13-	N57 D30 A	204	H5 210
	xDrive 30 d	07/13-	N57 D30 A	190	H5 210
	xDrive 30 d	07/13-	N57 D30 A	210	H5 210
	xDrive 40 d	12/13-		230	H5 210
	M 50 d	07/13-	N57 D30 C	280	H5 210
X6 (E71, E72)	30 d	05/08-	M 57 D30 (306D3)	173	H1 118
	xDrive 30 d	09/10-06/14	N57 D30 A	155	H5 210
	xDrive 30 d	09/08-	N 57 D30 A	173	H1 118
	xDrive 30 d	09/10-06/14	N57 D30 A	180	H5 210
	35 d	05/08-	M57 D30 (306D5)	210	H1 118
	xDrive 35 d	09/08-	M57 D30 (306D5)	210	H1 118
	xDrive 40 d	10/10-06/14	N57 D30 B	225	H5 210
X6 (F16, F86)	xDrive 30 d	02/15-	N57 D30 A	204	H5 210
	xDrive 30 d	08/14-	N57 D30 A	190	H5 210
	M 50 d	08/14-		280	H5 210
	xDrive 40 d	12/14-		230	H5 210

CHEVROLET

Aveo	1.3 D	07/11-	LDV	55	H5 025
	1.3 D	07/11-	LSF	77	H5 025
Captiva	2.0 D	10/06-	Z 20 S	93	H5 191
	2.0 D 4WD	10/06-	Z 20 S	93	H5 191
	2.0 D	09/07-	Z 20 S, Z 20 DMH	110	H5 191
	2.0 D 4WD	10/06-	Z 20 S, Z 20 DMH	110	H5 191
	2.2 D	03/11-	Z 22 D1	120	H5 240
	2.2 D 4WD	03/11-	Z 22 D1	120	H5 240
	2.2 D 4WD	03/11-	A 22 DMH, Z 22 D1	135	H5 240
	2.2 D	07/14-	Z 22 D1	135	H5 240
	2.2 D	01/13-	Z 22 D1	138	H5 240



kW


CHEVROLET

Captiva	2.2 4WD	01/13-	Z 22 D1	138	H5 240
Cruze	2.0 CDI	05/09-	Z 20 S1	90	H5 191
	2.0 CDI	05/09-	Z 20 S1	92	H5 191
	2.0 CDI	05/09-	Z 20 DMH, Z 20 S1	110	H5 191
	2.0 CDI	08/10-	Z 20 D1	120	H5 240
	2.0 VCDi	12/10-	7 20 DMH, Z 20 S1	110	H5 191
Orlando	2.0 D	02/11-	Z 20 D1	96	H5 240
	2.0 D	02/11-	Z 20 D1	120	H5 240
Epica	2.0 D	01/07-	Z 20 S	110	H5 191
Lacetti	2.0 D	01/07-	Z 20 DM	89	H5 191
Nubira Estate	2.0 D	01/07-	Z 20 DM, Z 20 S	89	H5 191
Nubira Saloon	2.0 D	01/05-	Z 20 S	89	H5 191

CITROËN

AX	14 D	08/91-12/97	K9Y (TUD3Y)	37	H1 638	
	14 D	09/88-06/92	K9A (TUD3)	38	H1 638	
	15 D	08/94-12/97	VJY (TUD5)	40	H5 114	
	15 D	08/94-12/97	VJZ (TUD5)	43	H5 114	
Berlingo	1.5 BlueHDi 75	06/18-	YHW (DV5RE)	56	H5 254	
	1.5 BlueHDi 100	06/18-	YHY (DV5RD)	75	H5 254	
	1.5 BlueHDi 130	06/18-	YHZ (DV5RC)	96	H5 254	
	1.6 HDi 75	04/08-	9HT (DV6BTED4)	55	H1 166	
	1.6 HDi 75 4x4	02/12	9HN (DV6ETED)	55	H1 368	
	1.6 BlueHDi 75	04/15-	9HN (DV6ETED), BHW (DV6FE)	55	H1 368	
	1.6 HDi 75	07/05-	DV6B	55	H1 166	
	1.6 HDi 90	07/05-02/06	DV6ATED4	66	H1 737	
	1.6 HDi 90	03/06-	DV6ATED4	66	H1 166	
	1.6 HDi 90	04/08-	9HX (DV6ATED4)	66	H1 166	
	1.6 HDi 90	07/10-	9HX (DV6ATED4)	68	H1 368	
	1.6 BlueHDi 100	12/14-	BHY (DV6FD)	73	H1 368	
	1.6 HDi 110	04/08-	9HZ (DV6TED4)	80	H1 166	
	1.6 HDi 110	07/10-	9HL, 9HR (DV6C)	82	H1 368	
	1.6 HDi 115	07/10-	9HR (DV6C)	84	H1 368	
	1.6 BlueHDi 120	12/14-	BHZ (DV6FD)	88	H1 368	
	1.6 HDi 115 4x4	02/12	9HR (DV6C)	84	H1 368	
	1.6 HDi 90 4x4	02/12	9HF (DV6DTED)	66	H1 368	
	1.8 D	07/98-	A9A (XUD7)	43	H1 086	
	1.8 X	11/96-10/99		44	H1 086	
	1.9 D	07/98-	WJZ (DW8), WJY (DW8B)	51	H1 731	
	1.9 D 4WD	07/98-	WJZ (DW8), WJY (DW8B)	51	H1 731	
	1.9 D	07/96-	DJY (XUD9A)	51	H1 656	
	1.9 D	07/96-08/98	D9B (XUD9A/L), DJY (XUD9A)	50	H1 656	
	1.9 D	09/98-	D9B (XUD9A/L), DJY (XUD9A)	50	H1 086	
	2.0 HDi 4x4	11/02-10/05		66	H1 732	
	2.0 HDi 90	12/99-	RHY (DW10TD)	66	H1 732	
	2.0 HDi 90 4WD	11/00-	RHY (DW10TD)	66	H1 732	
	BX	18 D	10/85-09/93	161 (XUD7)	44	H1 002
		18 TRD Turbo	03/88-02/93	A8A (XUD7TE), AJZ (XUD7TE)	66	H1 002



kW


CITROËN

BX	19 D	09/83-12/87	162 (XUD9), D9A (XUD9)	47	H1 002
	19 D	03/87-02/93	D9B (XUD9A/U)	51	H1 002
BX Break	18 D	10/85-09/93	161 (XUD7)	44	H1 002
	19 D	09/83-12/87	162 (XUD9), D9A (XUD9)	47	H1 002
	19 D	03/87-12/94	D9B (XUD9A/U)	51	H1 002
	18 TRD Turbo	03/88-12/94	A8A (XUD7TE), AJZ (XUD7TE)	66	H1 002
C - Crosser	2.2 HDi	02/07-	4HN (DW12MTED4)	115	H1 193
C - Elysee	1.5 BlueHDi 100	05/18-	YHY (DV5RD)	75	H5 254
	1.6 HDi	11/12-	9HJ (DV6DTEDM), 9HP (DV6TED)	68	H1 368
	1.6 BlueHDi 100	11/14-	BHY (DV6FD)	73	H1 368
C1	1.4 HDi	06/05-	DV4D	40	H1 166
C2	1.4 HDi	09/03-	8HX (DV4TD)	50	H1 737
	1.6 HDi	09/05-	9HZ-DV6TED4	80	H1 737
	1.6 HDi	07/07-	9HZ-DV6TED4	80	H1 166
C3	1.4 HDi	11/09-	8HZ (DV4TD)	50	H1 166
	1.4 HDi	02/02-	8HX (DV4TD)	50	H1 737
	1.4 e-Hdi	01/13-	DV4C	50	H1 166
	1.4 HDi 16V	02/02-	8HY (DV4TED4)	66	H1 737
	1.6 HDi	11/09-	DV6ATED4	66	H1 166
	1.6 HDi 16V	10/05-	DV6TED4	66	H1 737
	1.6 HDi	11/09-	9HP (DV6DTEd)	68	H1 166
	1.6 HDi 90	11/09-	9HP (DV6DTEd)	68	H1 368
	1.6 HDi 16V	09/05-	DV6TED4	80	H1 737
	1.6 HDi 110	11/09-	9HR (DV6C)	82	H1 368
C3 Aircross II	1.5 BlueHDi 100	08/18-	YHY (DV5RD)	75	H5 254
	1.5 BlueHDi 120	08/18-	YHX (DV5RCD)	88	H5 254
	1.6 BlueHDi 100	07/17-	BHY (DV6FD)	79	H1 368
	1.6 BlueHDi 120	07/17-	BHZ (DV6FC)	88	H1 368
	1.6 BlueHDi 115	06/17-	BHX (DV6FC)	85	H1 368
C3 Picasso	1.6 HDi	02/09-	9HX (DV6ATED4)	66	H1 166
	1.6 HDi 90	07/10-	9HP (DV6DTEd)	68	H1 368
	1.6 BlueHDi 100	01/15-	BHY (DV6FD)	73	H1 368
	1.6 HDi 110	05/10-	9HR (DV6C)	82	H1 368
	1.6 HDi 115	01/13-	9HD (DV6C)	84	H1 368
	1.6 HDi	02/09-	9HZ-DV6TED4	80	H1 166
C3 Pluriel	1.4 HDi	04/04-	8HX (DV4TD) → Org.Nr. 10220	50	H1 737
	1.4 HDi	04/04-	8HX (DV4TD) Org.Nr. 10221 →	50	H1 166
C3 II	1.6 HDi	11/09-	9HP (DV6DTEd)	68	H1 368
	1.6 HDi 110	11/09-	9HR (DV6C)	82	H1 368
	1.6 HDi 115	09/12-	9HD (DV6C)	84	H1 368
C3 III (SX)	1.5 BlueHDi 100	05/18-	YHY (DV5RD)	75	H5 254
	1.6 BlueHDi 100	07/16-	BHY (DV6FD)	73	H1 368
	1.6 HDi 90	09/16-		66	H1 368
	1.6 BlueHDi 75	07/16-	BHW (DV6FE)	55	H1 368
C4 I (LC)	1.6 HDi 90	11/04-	9HX (DV6ATED4)	66	H1 732
	1.6 HDi 110 FAP	11/04-02/06	9HZ / 9HY (DV6TED4)	80	H1 737
	1.6 HDi 110 FAP	03/06-	9HZ / 9HY (DV6TED4)	80	H1 166



kW


CITROËN

C4 I (LC)	1.6 e-Hdi	07/12-	DV6	85	H1 368
	2.0 HDi 135 FAP	11/04-	DW10BTED4, RHR (DW10BTED4)	100	H1 732
	2.0 HDi	07/08-		103	H1 732
C4 II (B7)	1.6 HDi 90	11/09-	9HP (DV6DTED)	68	H1 368
	1.6 BlueHDi 100	07/14-	BHY (DV6FD)	73	H1 368
	1.6 HDi 110	11/09-	9HR (DV6C)	82	H1 368
	1.6 HDi 115	07/12-	9HR (DV6C)	84	H1 368
	1.6 BlueHDi 120	08/14-	BHX (DV6FC)	88	H1 368
	1.6 BlueHDi 120	02/15-	BHZ (DV6FC)	88	H1 368
	2.0 Hdi 150	11/09-	RHE (DW10CTED4)	110	H1 368
C4 Aircross	1.6 HDi 115	04/12-	9HL (DV6C)	84	H1 368
	1.6 HDi 115 AWC	05/12-	9HL (DV6C)	84	H1 368
	1.8 Hdi 150	04/12-	4N13	110	H1 444
	1.8 Hdi 150 AWC	04/12-	4N13	110	H1 444
C4 Cactus	1.5 BlueHDi 100	06/18-	YHY (DV5RD)	75	H5 254
	1.5 BlueHDi 120	09/18-	YHY(DV5RUC)	88	H5 254
	1.6 HDi 90	09/14-	9HP (DV6DTED)	68	H1 368
	1.6 BlueHDi 100	09-14-	BHY (DV6FD)	73	H1 368
C4 Coupe (LA)	1.6 HDi 90	11/04-	9HX (DV6ATED4)	66	H1 732
	1.6 HDi 110 FAP	11/04-	9HY (DV6TED4), 9HZ-DV6TED4, DV6TED4	80	H1 737
	2.0 HDi 135 FAP	11/04-	DW10BTED4, RHR (DW10BTED4)	100	H1 732
	2.0 HDi	07/08-	RHF (DW10BTED4)	103	H1 732
C4 Picasso I	1.6 HDi	02/07-	9HY (DV6TED4), 9HZ-DV6TED4	80	H1 166
	1.6 e-HDi	09/10-	DV6	82	H1 368
	1.6 Hdi 110	09/10-	9HR (DV6C)	82	H1 368
	2.0 HDi	02/07-	RHJ-DW10BTED4, RHR (DW10BTED4)	100	H1 732
	2.0 Hdi 150	07/09-	RHE (DW10CTED4)	110	H1 368
	2.0 Hdi 165	09/10-	RHH (DW10CTED4)	120	H1 368
	2.0 Hdi FAP	9/10-	DW10CTED4	120	H1 368
C4 Picasso II	1.6 HDi 90	02/13-	9HP (DV6DTED)	68	H1 368
	1.6 BlueHDi 100	12/14-	BHY (DV6FD)	73	H1 368
	1.6 HDi 115	02/13-	9HC (DV6C)	85	H1 368
	1.6 BlueHDi 120	07/14-	BHZ (DV6FC)	88	H1 368
	2.0 BlueHDi 135	09/13-	AHV (DW10FDD)	100	H1 368
	2.0 BlueHDi 150	09/13-	AHX (DW10FD)	110	H1 368
C4 Grand Picasso I	1.6 HDi 110 FAP	10/06-	9HY (DV6TED4), 9HZ-DV6TED4	80	H1 737
	1.6 HDi	09/10-	9HL, 9HR (DV6C)	82	H1 368
	2.0 HDi 138 FAP	10/06-	RHJ-DW10BTED4, RHR (DW10BTED4)	100	H1 732
	2.0 Hdi 150	07/09-	RHE (DW10CTED4)	110	H1 368
	2.0 Hdi 165	09/10-	RHH (DW10CTED4)	120	H1 368
C4 Grand Picasso II	1.6 HDi 90	09/13-	9HP (DV6DTED)	68	H1 368
	1.6 BlueHDi 100	01/15-	BHY (DV6FD)	73	H1 368
	1.6 HDi 115	09/13-	9HC (DV6C)	85	H1 368
	1.6 BlueHDi 120	07/14-	BHZ (DV6FC)	88	H1 368
	2.0 BlueHDi 135	09/13-	AHX (DW10FD)	100	H1 368
	2.0 BlueHDi 150	09/13-	AHX (DW10FD)	110	H1 368
C4 SPACETOURER	1.5 BlueHDi 130	05/18-	YHZ (DV5RC)	96	H5 254



kW


CITROËN

C5 AIRCROSS	1.5 BlueHDi 130	05/18-		96	H5 254
C5 I (DC)	2.0 HDi	03/01-08/04	RHY (DW10TD)	66	H1 732
	2.0 HDi	03/01-08/04	RHS (DW10ATED), RHZ (DW10ATED)	79	H1 732
	2.0 HDi	03/01-08/04	RHZ (DW10ATED)	80	H1 732
	2.2 HDi	03/01-08/04	4HX (DW12TED4/FAP)	98	H1 732
C5 I Break (DE)	2.0 HDi	06/01-08/04	RHY (DW10TD)	66	H1 732
	2.0 HDi	06/01-08/04	RHS (DW10ATED4/FAP)	79	H1 732
	2.0 HDi	06/01-08/04	RHZ (DW10ATED)	80	H1 732
	2.2 HDi	06/01-08/04	4HX (DW12TED4/FAP)	98	H1 732
C5 II (RC)	1.6 HDi	09/04-	DV6TED4	80	H1 737
	2.0 HDi	09/04-	DW10BTED4	100	H1 992
	2.2 HDi	04/06-	4TH (DW12BTED4)	125	H1 193
	2.2 HDi	09/04-	4HX (DW12TED4/FAP)	98	H1 732
C5 II Break (RE)	1.6 HDi	09/04-	9HY (DV6TED4)	80	H1 737
	2.0 HDi	09/04-	RHR (DW10BTED4)	100	H1 992
	2.2 HDi	04/06-	4HT (DW12BTED4)	125	H1 193
	2.2 HDi	09/04-	4HX (DW12TED4/FAP)	98	H1 732
C5 III (RD)	1.6 HDi	02/08-	DV6TED4	80	H1 166
	1.6 Hdi 110	07/10-	9HR (DV6C)	82	H1 368
	1.6 Hdi 115	01/12-	9HR (DV6C)	84	H1 368
	2.0 HDi	02/08-	DW10BTED4	100	H1 992
	2.0 HDi	04/09-	RHF (DW10BTED4)	103	H1 732
	2.0 HDi	04/09-	AHR (DW10FD), RHE (DW10CTED4)	110	H1 368
	2.0 Hdi 165	04/09-	RHH (DW10CTED4)	120	H1 368
	2.0 HDi 180	03/15-	AHW (DW10FC)	133	H1 368
	2.2 HDi	02/08-	4HT (DW12BTED4)	125	H1 193
	2.2 HDi	07/10-	4HL / (DW12C)	150	H1 369
	2.7 HDi	02/08-	DT17ED4	150	H1 944
	3.0 Hdi 240	04/09	DT20C	177	H5 150
	C5 III Break (TD)	1.6 HDi	02/08-	9HZ-DV6TED4, DV6TED4	80
1.6 Hdi 110		07/10-	9HR (DV6C)	82	H1 368
1.6 Hdi 115		01/12-	9HR (DV6C)	84	H1 368
2.0 HDi		02/08-	DW10BTED4, RHR (DW10BTED4)	100	H1 992
2.0 HDi		04/09-	RHF (DW10BTED4)	103	H1 732
2.0 HDi 150		04/09-	RHE (DW10CTED4)	110	H1 368
2.0 HDi 165		04/09-	RHH (DW10CTED4)	120	H1 368
2.0 HDi 180		03/15-	AHW (DW10FC)	133	H1 368
2.2 HDi		02/08-	4HT (DW12BTED4)	125	H1 193
2.2 HDi		07/10-	4HL / (DW12C)	150	H1 369
2.7 HDi		02/08-	DT17ED4, UHZ (DT17BTED4)	150	H1 944
3.0 Hdi 240		04/09	DT20C	177	H5 150
C6 (TD)		2.2 HDi	06/06-	4HT (DW12BTED4)	125
	2.7 HDi 205 FAP	09/05-	DT17ED4, UHZ (DT17BTED4)	150	H1 944
	3.0 Hdi	04/09	DT20C	177	H5 150
C8 (EA, EB)	2.0 HDi	07/02-	RHM (DW10ATED4), RHT (DW10ATED4), RHW (DW10ATED4)	79	H1 732
	2.0 HDi	02/07-	RHK (DW10UTED4)	88	H1 732



kW


CITROËN

C8 (EA, EB)	2.0 HDi	03/06-	RHR (DW10BTED4)	100	H1 992
	2.0 HDi 165	06/10-	RHE, RHH (DW10CTED4)	120	H1 368
	2.2 HDi	07/02-04/03	4HW (DW12TED4/FAP)	94	H1 732
	2.2 HDi	05/03-	4HW (DW12TED4/FAP)	94	H1 992
	2.2 HDi	06/06-	4HT (DW12BTED4)	125	H1 193
C-Crosser	2.2 HDi	02/07-	4HN (DW12MTED4)	115	H1 193
C-Crosser Enterprise	2.2 HDi	01/09-	4HN (DW12MTED4)	115	H1 193
C 15	1.8 D	07/86-12/00	161A (XUD7)	44	H1 002
	1.9 D	12/00-12/05	WJX(DW8B)	44	H1 731
C 25	1.9 D	07/87-02/94	D9B (XUD9A/U)	51	H1 002
	1.9 D	04/92-02/94	M705	60	H1 656
	2.5 D	10/85-02/94	CRD93L (U25-661)	54	H0 605
	2.5 D 4X4	01/87-02/94	CRD93L (U25-661)	54	H0 605
	2.5 D Turbo	08/87-02/94	CRD93LS (U25-673)	70	H0 605
	2.5 D Turbo 4X4	08/87-02/94	CRD93LS (U25-673)	70	H0 605
C 35	2.5 D	02/80-01/94	B25637	51	H0 605
C 45	2.5 D	1982		50	H0 605
CX I	2200 D	10/75-02/79	M22-621	49	H1 194
	2500 D	02/78-07/79	M25-629	55	H1 194
	2500 D	02/78-08/79	M25-629	55	H0 605
	25 D Turbo	04/83-08/85	M25-648	70	H0 605
CX I Break	2200 D	08/76-02/79	M22-621	49	H1 194
	2500 D	02/78-08/85	M25-629	55	H0 605
	25 D Turbo	04/83-08/85	M25-648	70	H0 605
CX II	25 D	08/85-12/92	M25-660	54	H0 605
	25 D Turbo	08/85-12/86	M25-648	70	H0 605
	25 D Turbo	01/87-12/92	M25-669	88	H0 605
CX II Break	25 D	05/86-12/92	M25-660	54	H0 605
	2500 D Turbo	08/85-12/86	M25-648	70	H0 605
	25 D Turbo 2	01/87-12/92	M25-669	88	H0 605
Dispatch	1.5 BlueHDi 100	06/18-	YHR (DV5CUD)	75	H5 254
	1.5 BlueHDi 120	06/18-	YHV (DV5RCU/C)	88	H5 254
DS3	1.4 HDi 70	04/10-07/15	8HR (DV4C)	50	H1 368
	1.6 HDi 90	11/09-07/15	9HP (DV6DTED)	68	H1 368
	1.6 BlueHDi 100	07/14-07/15	BHY (DV6FD)	73	H1 368
	1.6 HDi 110	11/09-07/15	9HR (DV6C)	82	H1 368
	1.6 HDi 115	08/12-07/15	9HL (DV6C)	84	H1 368
	1.6 HDi 115	10/13-07/15	BHX (DV6FC)	85	H1 368
	1.6 BlueHDi 120	10/13-07/15	BHZ (DV6FC)	88	H1 368
	1.6 BlueHDi 75	03/15-07/15	BHW (DV6FE)	55	H1 368
DS3 Convertible	1.6 HDi 90	01/13-07/15	9HP (DV6DTED)	69	H1 368
	1.6 BlueHDi 100	07/14-07/15	BHY (DV6FD)	73	H1 368
	1.6 BlueHDi 115	10/13-07/15	BHX (DV6FC)	85	H1 368
	1.6 BlueHDi 120	07/14-07/15	BHZ (DV6FC)	88	H1 368
DS4	1.6 HDi 90	05/11-07/15	9HP (DV6DTED)	68	H1 368
	1.6 e-Hdi 110	04/11-07/15		81	H1 368
	1.6 Hdi 110	04/11-07/15	9HR (DV6C)	82	H1 368



kW


CITROËN

DS4	1.6 HDi 115	08/12-07/15	9HL (DV6C)	84	H1 368
	1.6 HDi FAP	03/11-07/15	DV6	120	H1 368
	1.6 BlueHDi 120	07/14-07/15	BHZ (DV6FC)	88	H1 368
	2.0 HDi 135	09/11-07/15	RHE (DW10CTED4)	100	H1 368
	2.0 BlueHDi 150	07/14-07/15	AHX (DW10FD)	110	H1 368
	2.0 HDi 165	04/11-07/15	RHH (DW10CTED4)	120	H1 368
	2.0 HDi 160	04/11-07/15	CW10CTED4	120	H1 368
	2.0 BlueHDi 180	07/14-07/15	AHW (DW10FC)	133	H1 368
DS5	1.6 HDi 110	11/11-07/15	9HR (DV6C)	82	H1 368
	1.6 HDi 115	06/12-07/15	9HD (DV6C)	84	H1 368
	1.6 BlueHDi 120	07/14-07/15	BHZ (DV6FC)	88	H1 368
	1.6 HDi	11/13-07/15	BHX (DV6FC)	85	H1 368
	2.0 HDi 135	11/11-07/15	RHD (DW10CB)	100	H1 368
	2.0 HDi 135 Hybrid4 4x4	12/11-07/15	AHS (DW10FD)	100	H1 368
	2.0 BlueHDi 150	07/14-07/15	AHX (DW10FD)	110	H1 368
	2.0 HDi 150 Hybrid	11/11-07/15	AHX (DW10FD)	110	H1 368
	2.0 HDi 165	11/11-07/15	RHH (DW10CTED4)	120	H1 368
	2.0 HDi 165 Hybrid4 4X4	12/11-07/15	RHC (DW10CTED4)	120	H1 368
	2.0 BlueHDi 180	08/13-07/15	AHW (DW10FC)	133	H1 368
	2.0 BlueHDi 200 Hybrid4	12/11-07/15		147	H1 368
Evasion	1.9 TD	10/95-12/98	D8B (XUD9TF)	68	H1 656
	1.9 TD	11/94-08/98	DHX (XUD9TF/BTF), D8B (XUD9TF)	66	H1 656
	1.9 TD	09/98-07/02	DHX (XUD9TF/BTF), D8B (XUD9TF)	66	H1 086
	2.0 HDi	08/99-07/02	RHZ (DW10ATED)	80	H1 732
	2.0 TD	05/97-07/02		68	H1 656
	2.1 TD	05/96-08/98	P8C (XUD11BTE)	80	H1 656
	2.1 TD	09/98-07/02	P8C (XUD11BTE)	80	H1 086
Grand C4 Spacetourer	1.5 BlueHDi 130	05/18-	YHZ (DV5RC)	96	H5 254
Jumper	1.9 D	07/99-04/02	D9B (XUD9A/U)	50	H1 086
	1.9 D	02/94-08/98	D9B (XUD9A/U)	51	H1 656
	1.9 D	09/98-04/02	D9B (XUD9A/U)	51	H1 086
	1.9 TD	03/94-08/98	DHX (XUD9TF/BTF)	66	H1 656
	1.9 TD	09/98-04/02	DHX (XUD9TF/BTF)	66	H1 086
	1.9 TD	03/94-08/98	D8C (XUD 9 TFU)	68	H1 656
	1.9 TD	09/98-04/02	D8C (XUD 9 TFU)	68	H1 086
	2.0 HDi	11/01-04/02	DW10UTD	62	H1 732
	2.0 HDi	04/02-	DW10UTD	62	H1 732
	2.0 BlueHDi 110	07/15	AHM (DW10FUE)	81	H1 368
	2.0 BlueHDi 130	07/15-	AHN (DW10FUD)	96	H1 368
	2.0 BlueHDi 130 4x4	04/16-	AHN (DW10FUD)	96	H1 368
	2.0 BlueHDi 160	07/15-	AHP (DW10FUC)	120	H1 368
	2.0 BlueHDi 160 4x4	04/16-	AHP (DW10FUC)	120	H1 368
	2.2 HDi 100	04/06-	4HV	74	H1 705
	2.2 HDi	04/02-	DW12TED	74	H1 732
	2.2 HDi 120	04/06-	4HU	88	H1 705
2.2 HDi 110	07/11-	4HG	81	H5 015	
2.2 HDi 130	07/11-	4HH (P22DTE)	96	H5 015	



kW


CITROËN

Jumper	2.2. HDi 150	07/11-	4HJ (P22DTE)	110	H5 015
	2.5 D	03/94-04/02	T9A (DJ 5)	63	H1 656
	2.5 D 4X4	03/00-04/02	T9A (DJ 5)	63	H1 656
	2.5 TD	03/94-08/98	T8A (DJ 5T)	76	H1 656
	2.5 TD	09/98-04/02	T8A (DJ 5T)	76	H1 086
	2.5 TDI	12/96-11/00	THX (DJ 5TED)	79	H1 693
	2.5 TDI 4X4	03/00-11/00	THX (DJ 5TED)	79	H1 693
	2.8 D	01/99-02/02	8140.63 (F28D)	64	H1 808
	2.8 HDi	09/00-04/02	8140.43S	94	H1 808
	2.8 HDi 4X4	09/00-04/02	8140.43S	94	H1 808
	2.8 HDi	04/02-	8140.43S	94	H1 808
	2.8 HDi 4X4	04/02-	8140.43S	94	H1 808
	2.8 HDi	05/04-	8140.43S	107	H1 808
	3.0 HDi 145	07/10-	F1CE3481N	107	H1 815
	3.0 HDi 155	07/10-	F1CE0481D (F30DT)	115	H1 815
	3.0 HDi 160	09/06-	F1CE0481D (F30DT)	116	H1 815
3.0 HDi 180	07/11-	F1CE0481D	130	H1 815	
Jumpy	1.6 HDi 90	01/07-	9HH (DV6DUM), 9HM(DV6UC)	66	H1 368
	1.6 BlueHDi 95	04/16-	BHV (DV6FDU)	70	H1 368
	1.6 BlueHDi 115	04/16-	BHX (DV6FCU)	85	H1 368
	1.9 D	04/98-	WJZ (DW8)	51	H1 731
	1.9 D	10/95-04/98	D9B (XUD9A/U)	51	H1 086
	1.9 TD	10/95-08/98	DHX (XUD9TF/BTF)	66	H1 656
	1.9 TD	09/98-	DHX (XUD9TF/BTF)	66	H1 086
	1.9 TD	04/96-08/98	D8B (XUD9TF)	68	H1 656
	1.9 TD	09/98-	D8B (XUD9TF)	68	H1 086
	2.0 HDi	10/99-	RHX	69	H1 732
	2.0 Hdi 125	07/11-	AHZ (DW10CD)	94	H1 368
	2.0 HDi	03/00-	RHZ (DW10ATED)	80	H1 732
	2.0 HDi 120	01/07-	RHK (DW10UTED4)	88	H1 732
	2.0 Hdi 165	07/10-	RHH (DW10CTED4)	120	H1 368
	2.0 Hdi 95	07/11-	AHY (DW10CE)	72	H1 368
	2.0 HDi 140	01/07-	RHR (DW10BTED4)	100	H1 732
2.0 BlueHDi 120	04/16-	AHJ (DW10FE), AHK (DW10FE)	90	H1 368	
Jumpy Multispace	2.0 Hdi	02/12-		72	H1 368
	2.0 Hdi	02/12-		94	H1 368
	2.0 Hdi	02/12-		120	H1 368
Nemo	1.3 HDi 75	10/10-	F13DTE5 (FHZ)	55	H5 025
	1.4 HDi	02/08-	8HS	50	H1 166
Saxo	1.5 D	09/96-09/03	VJZ (TUD5)	40	H5 114
	1.5 D	09/96-06/01	VJZ (TUD5)	42	H5 114
Spacetourer	1.6 BlueHDi 95	04/16-		70	H1 368
	1.6 BlueHDi 115	04/16-		85	H1 368
	2.0 BlueHDi 150	04/16-		110	H1 368
	2.0 BlueHDi 180	04/16-		130	H1 368
Visa	17 D	04/84-03/91	161A (XUD7)	44	H1 002
Xantia (X1)	1.9 D	06/94-01/98	DJZ (XUD9Y)	50	H1 002



kW


CITROËN

Xantia (X1)	1.9 D	06/94-05/95	D9B (XUD9A/L)	51	H1 002
	1.9 D	06/95-06/95	D9B (XUD9A/L)	51	H1 656
	1.9 SD	02/96-01/98	DHW (XUD9SD)	55	H1 656
	1.9 Turbo D	10/94-01/98	DHX (XUD9TF/BTF), DHY (XUD9TE/Y)	66	H1 656
	2.1 Turbo D 12V	06/95-01/98	P8C (XUD11BTE)	80	H1 656
Xantia Break (X1)	1.9 SD	04/97-01/98	DHW (XUD9SD)	55	H1 656
	1.9 Turbo D	06/95-01/98	D8B (XUD9TF), DHX (XUD9TF/BTF), DHY (XUD9TE/Y)	66	H1 656
	2.1 Turbo D 12V	06/96-01/98	P8C (XUD11BTE)	80	H1 656
Xantia (X2)	1.9 SD	01/98-08/98	DHW (XUD9SD)	55	H1 656
	1.9 SD	09/98-	DHW (XUD9SD)	55	H1 086
	1.9 Turbo D	01/98-08/98	DHX (XUD9TF/BTF), DHY (XUD9TE/Y)	66	H1 656
	1.9 Turbo D	09/98-	DHX (XUD9TF/BTF), DHY (XUD9TE/Y)	66	H1 086
	2.0 HDi 90	03/99-04/03	RHY (DW10TD)	66	H1 732
	2.0 HDi 109	02/99-	RHZ (DW10ATED)	80	H1 732
	2.1 Turbo D 12V	01/98-08/98	P8C (XUD11BTE)	80	H1 656
	2.1 Turbo D 12V	09/98-02/99	P8C (XUD11BTE)	80	H1 086
Xantia Break (X2)	1.9 SD	01/98-08/98	DHW (XUD9SD)	55	H1 656
	1.9 SD	09/98-	DHW (XUD9SD)	55	H1 086
	1.9 Turbo D	01/98-08/98	D8B (XUD9TF), DHX (XUD9TF/BTF)	66	H1 656
	1.9 Turbo D	09/98-04/03	D8B (XUD9TF), DHX (XUD9TF/BTF)	66	H1 086
	2.0 HDi 90	03/99-04/03	RHY (DW10TD)	66	H1 732
	2.0 HDi 109	02/99-	RHZ (DW10ATED)	80	H1 732
	2.1 Turbo D 12V	01/98-02/99	P8C (XUD11BTE)	80	H1 086
Xsara	1.4 HDi	01/03-03/05	8HX (DV4TD)	50	H1 737
	1.5 D	04/97-09/00	VJZ (TUD5)	42	H1 086
	1.8 D	04/97-09/00	161A (XUD7), A9A (XUD7)	43	H1 086
	1.8 TD	10/97-09/00		66	H1 086
	1.9 D	07/98-03/05	WJY (DW8B), WJZ (DW8)	51	H1 731
	1.9 D	04/97-09/00	DJY (XUD9A)	50	H1 086
	1.9 SD	01/98-09/00	DHV (XUD9BSD)	55	H1 086
	1.9 TD	04/97-09/00	DHY (XUD9TE/Y)	66	H1 086
	2.0 HDi 90	02/99-03/05	RHY (DW10TD)	66	H1 732
	2.0 HDi109	05/01-	RHZ (DW10ATED)	80	H1 732
Xsara Break	1.4 HDi	01/03-	8HX (DV4TD)	50	H1 737
	1.5 D	10/97-09/00	VJZ (TUD5)	42	H1 086
	1.8 D	10/97-09/00	A9A (XUD7)	43	H1 086
	1.9 D	07/98-08/05	WJY (DW8B), WJZ (DW8)	51	H1 731
	1.9 D	10/97-09/00	DJY (XUD9A)	50	H1 086
	1.9 D	01/98-09/00	DHV (XUD9BSD)	55	H1 086
	1.9 TD	10/97-09/00	DHY (XUD9TE/Y)	66	H1 086
	2.0 HDi 90	02/99-	RHY (DW10TD)	66	H1 732
	2.0 HDi109	05/01-	RHZ (DW10ATED)	80	H1 732
Xsara Coupe	1.4 HDi	01/03-	8HX (DV4TD)	50	H1 737
	1.9 D	02/99-03/05	WJY (DW8B), WJZ (DW8)	51	H1 731
	1.9 D	02/98-09/00	DJY (XUD9A)	50	H1 086
	1.9 TD	02/98-09/00	DHY (XUD9TE/Y)	66	H1 086



kW


CITROËN

Xsara Coupe	2.0 HDi 90	02/99-	RHY (DW10TD)	66	H1 732
	2.0 HDi 109	05/01-	RHZ (DW10ATED)	80	H1 732
Xsara Picasso	1.6 HDi	09/05-02/06	9HX (DV6ATED4)	66	H1 737
	1.6 HDi	03/06-		66	H1 166
	1.6 HDi	05/04-02/06	DV6TED4	80	H1 737
	1.6 HDi	03/06-	DV6TED4	80	H1 166
	2.0 HDi	12/99-	RHY (DW10TD)	66	H1 732
XM (Y3)	2.1 D 12V	05/89-06/94	P9A (XUD11A)	60	H1 002
	2.1 TD 12V	05/89-06/94	P8A (XUD11ATE), PHZ (XUD11ATE), PJZ (XUD11ATE)	80	H1 656
XM Break (Y3)	2.1 D 12V	11/91-04/94	P9A (XUD11A)	60	H1 002
	2.1 TD 12V	11/91-04/94	P8A (XUD11ATE), PHZ (XUD11ATE), PJZ (XUD11ATE)	80	H1 656
XM (Y4)	2.1 TD 12V	05/94-08/98	P8A (XUD11ATE), PHZ (XUD11ATE), PJZ (XUD11ATE), P8C (XUD11BTE)	80	H1 656
	2.1 TD 12V	09/98-10/00	P8A (XUD11ATE), PHZ (XUD11ATE), PJZ (XUD11ATE), P8C (XUD11BTE)	80	H1 086
	2.5 TD	05/94-10/00	THY (DK5ATE)	95	H1 656
XM Break (Y4)	2.1 D 12V	07/94-06/96	P9A (XUD11A)	60	H1 002
	2.1 TD 12V	05/94-08/98	P8C (XUD11BTE), PHZ (XUD11ATE), PJZ (XUD11ATE)	80	H1 656
	2.1 TD 12V	09/98-10/00	P8C (XUD11BTE), PHZ (XUD11ATE), PJZ (XUD11ATE)	80	H1 086
	2.5 TD	05/94-10/00	THY (DK5ATE)	95	H1 656
ZX	1.4 D	07/94-10/97	TUD3Y	37	H1 638
	1.8 D	06/93-06/97	161A (XUD7)	44	H1 002
	1.9 D	03/91-04/94	DJZ (XUD9Y)	47	H1 002
	1.9 D	05/94-06/97	DJZ (XUD9Y)	47	H1 656
	1.9 D	06/94-05/95	D9B (XUD9A/U)	50	H1 002
	1.9 D	06/95-06/97	D9B (XUD9A/U)	50	H1 656
	1.9 TD	07/92-06/97	DHY (XUD9TE/Y)	66	H1 656
ZX Break	1.8 D	10/93-10/97	161A (XUD7)	44	H1 002
	1.9 D	10/93-04/94	DJZ (XUD9Y)	47	H1 002
	1.9 D	05/94-10/97	DJZ (XUD9Y)	47	H1 656
	1.9 D	06/94-05/95	D9B (XUD9A/U)	50	H1 002
	1.9 D	06/95-10/97	D9B (XUD9A/U)	50	H1 656
	1.9 TD	10/93-10/97	DHY (XUD9TE/Y)	66	H1 656
DACIA					
Dokker	1.5 dCi	11/12-	K9K 612	55	H1 392
	1.5 dCi	11/12-	K9K 612	63	H1 392
	1.5 dCi	11/12-	K9K 612	66	H1 392
	Express 1.5 dCi	12/12-	K9K 612	55	H1 392
	Express 1.5 dCi	12/12-	K9K 612	66	H1 392
	1.5 Blue dCi 95	12/18-	K9K 872	70	H1 392
Duster	1.5 dCi	04/10-	K9K 796	63	H1 825
	1.5 dCi	12/10-	K9K 892	66	H1 392
	1.5 dCi 90	10/17-	K9K 656	66	H1 392



kW


DACIA

Duster	1.5 dCi 4x4	12/10-	K9K 894	66	H1 392
	1.5 dCi 95	10/17-		70	H1 392
	1.5 dCi	06/10-	K9K 896	79	H1 392
	1.5 dCi 4x4	06/10-	K9K 898	79	H1 392
	1.5 dCi 4x4	10/10-	K9K 898	81	H1 392
	1.5 dCi	09/13-	K9K 856	80	H1 392
	1.5 dCi 110	10/17-	K9K 656, K9K 667	80	H1 392
	1.5 dCi 4x4	09/13-	K9K 858	80	H1 392
	1.5 dCi 110 4x4	10/17-	K9K 658	80	H1 392
	1.5 dCi 115	10/17-		85	H1 392
	1.5 dCi 115 4x4	10/17-		85	H1 392
	1.6 D	11/89-01/99		42	H1 826
Lodgy	1.5 dCi	11/12	K9K 612	63	H1 392
	1.5 dCi	03/12	K9K 612	66	H1 392
	1.5 dCi	01/13-	K9K 846	79	H1 392
	1.5 dCi	06/15-	K9K 666	80	H1 392
	1.5 dCi	03/12-	K9K 846	81	H1 392
Logan	1.5 dCi	09/05-	K9K 790	48	H1 825
	1.5 dCi	01/06-	K9K 792	50	H1 825
	1.5 dCi	11/10-	K9K 892	55	H1 392
	1.5 dCi	11/10-	K9K 892	65	H1 392
	1.5 dCi	09/07-	K9K 796	63	H1 825
Logan II	1.5 dCi	01/13-	K9K 830, K9K 838	63	H1 392
	1.5 dCi	10/12-	K9K 612	55	H1 392
	1.5 dCi	10/12-	K9K 612	66	H1 392
	1.5 Blue dCi 95	05/18-	K9K 872	70	H1 392 H5 228
Logan Express	1.5 dCi	03/09-	K9K 792	50	H1 825
	1.5 dCi	03/09-	K9K 796	63	H1 825
	1.5 dCi	11/10-	K9K 892	55	H1 392
	1.5 dCi	11/10-	K9K 892	65	H1 392
Logan MCV	1.5 dCi	02/07-	K9K 792	50	H1 825
	1.5 dCi	09/07-	K9K 796	63	H1 825
	1.5 dCi	05/10-	K9K 892	55	H1 392
	1.5 dCi	05/10-	K9K 892	65	H1 392
Logan MCV II	1.5 dCi	03/13-	K9K 612	55	H1 392
	1.5 dCi	09/16-		60	H1 392
	1.5 dCi	02/13-	K9K 830, K9K 838	63	H1 392
	1.5 dCi	03/13-	K9K 612	66	H1 392
	1.5 Blue dCi 95	10/18-	K9K 872	70	H1 392 H5 228
Logan Pickup	1.5 dCi	03/08-	K9K 792	50	H1 825
	1.5 dCi	03/08-	K9K 796	63	H1 825
	1.5 dCi	11/10-	K9K 892	55	H1 392
	1.5 dCi	11/10-	K9K 892	65	H1 392
Logan Kombi	1.5 dCi	02/07-	K9K 792	50	H1 825
	1.5 dCi	09/07-	K9K 796	63	H1 825
Sandero	1.5 dCi	11/08	K9K 790	48	H1 825
	1.5 dCi	05/10-	K9K 892	55	H1 392



kW


DACIA

Sandero	1.5 dCi	05/10-	K9K 892	65	H1 392
	1.5 dCi	11/08-	K9K 792	50	H1 825
	1.5 dCi	11/08-	K9K 796	63	H1 825
Sandero II	1.5 dCi	10/12-	K9K 612	55	H1 392
	1.5 dCi	01/13	K9K 830	63	H1 392
	1.5 dCi	10/12-	K9K 612	66	H1 392
	1.5 Blue dCi 95	08/18-	K9K 872	70	H1 392 H5 228
Solenza	1.9 D	02/03-	F8Q 630	46	H1 922

DAEWOO

Korando	2.9 D	01/99-	MB-OM 662	72	H1 078
	2.9 TD	01/99-	MB-OM 601 29TD	88	H1 078
Musso	2.2 TD	09/99-	MB-OM 601	74	H1 078
	2.9 D	01/99-09/99	MB-OM 662	73	H1 078
	2.9 TD	01/99-	MB-OM 601 29TD	88	H1 078
Rexton	2.9 TD	04/02-	OM 662.983	88	H1 078

DAF

400-Serie	2.5 D	04/89-08/93		53	H1 656
	2.5 TD	04/89-08/93		71	H1 656

DAIHATSU

Charade II	1.0 TD	02/85-03/87	CL 60	34	H1 512
Charade III (G100,G101,G102)	1.0 D	03/87-12/92	CL 11	27	H1 711
	1.0 TD	03/87-12/92	CL, CL 61	35	H1 711
Delta Truck	2.8 D	02/83-	DL40, DG	56	H1 594
		02/83-	3B, B		H1 790
Fourtrak	2.8 D	84-93	DL 50, DL-T		H1 512
Hijet	S77/N		CL20		H1 512
Hijet II	1.2 D	05/95-03/98	LDW12	26	H1 512
	1.4 D	03/98-	LDW14	28	H1 512
Rocky Hard Top	2.8 D	02/85-	DL	54	H1 512
	2.8 TD	12/87-04/93	DL 51	67	H1 512
	2.8 TD	05/93-	DL 52	72	H1 512
	2.8 TD	09/91-	DL 52	75	H1 512
Taft 4WD	2.8 D	08/82-	DL40	51	H1 594
Wildcat/Rocky	2.8 D	02/85-03/87	DL	54	H1 512
	2.8 TD	09/85-04/87	DL 50	65	H1 512

DODGE

Avenger	2.0 CRD	06/07-	ECD	103	H1 993
Caliber	2.0 CRD	06/06-	ECD, ECE	103	H1 993
Caravan	2.8 CRD	01/09-	ENS	120	H1 408
Journey	2.0 CRD	06/08-	ECE	103	H1 993
Nitro	2.8 CRD	06/07-	ENR, ENS	130	H1 408
	2.8 CRD 4WD	06/07-	ENR, ENS	130	H1 408

DS

DS 3	1.6 BlueHDi 75	07/15-	BHW (DV6FE)	55	H1 368
	1.6 BlueHDi 100	04/15-	BHY (DV6FD)	73	H1 368
	1.6 BlueHDi 120	07/15-	BHZ (DV6FC)	88	H1 368
DS 3 Convertible	1.6 BlueHDi 100	07/15-	BHY (DV6F)	73	H1 368



kW


DS

DS 3 Convertible	1.6 BlueHDi 120	07/15-	BHZ (DV6F)	88	H1 368
DS 4 Crossback	1.6 BlueHDi 100	04/16-	BHY (DV6FD)	73	H1 368
	1.6 BlueHDi 120	07/15-	BHZ (DV6FC)	88	H1 368
	2.0 BlueHDi 150	07/15-	AHR (DW10F)	110	H1 368
	2.0 BlueHDi 180	07/15-	AHW (DW10F)	133	H1 368
DS 5	1.6 BlueHDi 100	07/15-	BHZ (DV6FC)	88	H1 368
	2.0 BlueHDi 150	04/15-	AHR (DW10FD)	110	H1 368
	2.0 BlueHDi 180	04/15-	AHW (DW10FC)	133	H1 368
	2.0 HDi 165 Hybrid4 4x4	04/15-	RHC (DW10CTED4)	120	H1 368
DS7 Crossback	1.5 BlueHDi 130	09/17-	YHZ (DV5RC)	96	H5 254
	2.0 BlueHDi 180	09/17-	EHZ (DW10FC)	130	H1 368

FIAT

127	1.3 D	04/81-12/86	127 A, 127 A5	33	H1 002	
131	2.0 D	07/78-08/84	8144.65	44	H1 615	
	2.5 D	06/78-02/84	8144.61	53	H1 615	
147	1.3 D	10/80-10/95		36	H1 615	
500	1.3 D 16V Multijet	10/07-	169 A1.000	55	H1 859	
	1.3 D Multijet	06/16-	312 B5.000	57	H5 158	
	1.3 D Multijet	12/09-	199 B1.000	70	H5 025	
500 C	1.3 D Multijet	09/09-	169 A1.000	55	H1 859	
	1.3 D Multijet	09/09-	199 B1.000	70	H5 025	
500 L	1.3 D Multijet	09/12-	199 B4.000	62	H5 025	
	1.3 D Multijet	06/14-	330 A1.000	70	H5 158	
	1.6 D Multijet	09/12-	199 B5.000	77	H1 396	
	1.6 D Multijet	09/13-	955 A3.000	88	H1 396	
500 X	1.3 D Multijet	06/15-	55266963	70	H5 158	
	1.6 D Multijet	09/14-	55260384	84	H1 396	
	1.6 D Multijet	09/14-	55260384	88	H1 396	
	2.0 D Multijet 4x4	09/14-	55263087, 55263088	100	H1 396	
	2.0 D Multijet 4x4	09/14-	55263087, 55263088	103	H1 396	
Brava, Bravo	1.9 D	10/95-10/96	160 A7.000	48	H1 002	
	1.9 TD 75 S	03/96-10/01	182 A8.000	55	H1 712	
	1.9 TD 100 S	03/96-10/01	182 A7.000	74	H1 712	
	1.9 JTD 105	12/98-10/99	182 B4.000 → Engine Nr.1716458	77	H1 793	H1 054
	1.9 JTD 105	11/99-10/01	182 B4.000 Engine Nr.1716459 →	77	H1 802	H1 054
	1.9 JTD	09/00-10/01	182 B9.000	74	H1 802	H1 054
	1.9 D Multijet	04/07-	192 A8.000	88	H1 802	H1 054
	1.9 D Multijet	04/07-	937 A5.000	110	H1 816	H1 054
	1.6 D Multijet	03/08-	198 A2.000	88	H1 859	H1 054
	1.9 D Multijet	04/07-12/08	192 B5.000	66	H1 802	H1 054
	1.9 D Multijet	04/07-	192 A8.000	88	H1 802	H1 054
Bravo II	1.6 D Multijet	03/08-	198 A6.000, 198 A3.000	66-77	H1 396	H1 054
	1.6 D Multijet	11/08-	955 A4.000	85	H1 396	H1 054
	1.6 D Multijet	03/08-	198 A2.000	88	H1 396	H1 054
	1.9 D Multijet	11/06-	192 A1.000, 192 B4.000	85	H5 020	H1 054
	1.9 D Multijet	04/07-	192 A8.000	88	H5 020	H1 054
	2.0 D Multijet	09/08-	844 A2.000, 198 A5.000	120-121	H1 396	H1 054



kW


FIAT

Campagnola	2.4 D	06/74-10/89	8144.61.200	53	H0 605	H1 054
Croma I	1900 Turbo D i.d.	05/89-10/92	154 C6.000	66	H1 821	H1 054
	1900 Turbo D i.d.	11/92-12/96	154 D1.000	69	H1 821	H1 054
	2500 TD	12/85-08/89	8144.91.2000	74	H1 826	H1 054
	2500 D	12/85-12/89	8144.67	55	H1 002	H1 054
	2500 TDE	12/91-08/96	8144.97 S	77	H1 826	H1 054
	2500 TD	05/89-12/92	8144.97, 8144.97 Y	85	H1 826	H1 054
	2500 TD	05/89-08/96	8144.97, 8144.97 Y	85	H1 117	H1 054
	2500 TD	05/89-12/93	8144.97, 8144.97 Y	85	H1 086	H1 054
Croma II	1.9 D Multijet	06/05-	939 A7.000	85	H1 802	H1 054
	1.9 D Multijet	06/05-	939 A7.000	85	H5 020	
	1.9 D Multijet	06/05-	939 A1.000	88	H1 802	
	1.9 D Multijet	06/05-	939 A1.000	88	H5 020	
	1.9 D Multijet	06/05-	939 A2.000	110	H1 816	
	2.4 D Multijet	06/05-	939 A3.000	147	H1 816	
Doblo I	1.3 JTD 16V	05/04-12/06	188 A9.000, 188 A8.000	51	H1 859	
	1.3 D JTD	05/05-	199 A2.000	55	H1 859	
	1.3 D Multijet	10/05-	223 A9.000	62	H1 859	
	1.9 D	03/01-	223 A6.000	46	H1 842	
	1.9 JTD	10/01-	182 B9.000, 223 B2.000	74	H1 802	
	1.9 JTD	07/03-	223 A7.000, 223 B1.000	77	H1 802	
	1.9 D Multijet	10/05-	186 A9.000	88	H5 020	
	1.9 D Multijet	10/05-	186 A9.000	88	H1 802	
Doblo II	1.3 D Multijet	02/10-	199 A3.000, 263 A2.000	66	H1 859	
	1.6 D 16 V Multijet	02/10-	263 A4.000	66	H1 396	
	1.6 D Multijet	02/10-	198 A3.000	77	H1 396	
	2.0 D Multijet	02/10-	263 A1.000	99	H1 396	
Ducato	1.9 D	04/98-04/02	DJY, D9B	50	H1 086	
	1.9 D Combinato	03/94-04/02	230 A2.000	51	H1 793	
	1.9 D	02/87-08/90	149 B1.000	52	H1 002	
	1.9 TD Combinato	08/94-04/02	230 A4.000	59	H1 656	
	1.9 TD	03/89-03/94	280 A1.000	60	H1 826	
	1.9 TD	03/94-04/02	230 A3.000	60	H1 826	
	1.9 TD	04/98-04/02	DHX (XUD9TF/L)	66	H1 826	
	2.0 JTD	10/01-	RHV (DW10)	62	H1 732	
	2.2 D 100 Multijet	07/06-	4HV	74	H1 705	
	2.3 JTD	04/02-	F1AE0481C	81	H1 815	
	2.3 D 110 Multijet	10/11-	F1AE3481G	83	H1 815	
	2.3 D 120 Multijet	07/06-	F1AE0481D	88	H1 815	
	2.3 D 120 Multijet 4x4	03/10-	F1AE0481D	88	H1 815	
	2.3 D 130 Multijet	08/06-	F1AE0481T	93	H1 815	
	2.3 D 130 Multijet	01/07-	F1AE0481N, F1AE3481D	96	H1 815	
	2.3 D 150 Multijet	06/11-	F1AE3481E	109	H1 815	
	2.4 D	01/82-08/90	8144.61	53	H1 656	
	2.4 D 4x4	09/86-05/90	8144.61	55	H1 656	
	2.5 D 4x4	01/87-08/90	8144.67	55	H1 826	
	2.5 D Combinato	03/94-04/02	8140.67	62	H1 126	



kW


FIAT

Ducato	2.5 TD	01/86-08/90	8144.21	68	H1 826
	2.5 TD	07/90-03/94	8140.27	70	H1 826
	2.5 TDI Combinato	03/94-04/02	8140.47R	80	H0 537
	2.8 TDS	04/05-	8140.23.2200	76	H0 903
	2.5 TDI 4x4	03/94-04/02	8140.47	85	H0 537
	2.8 D	02/98-04/02	8140.63	64	H1 808
	2.8 TDI	10/97-04/02	8140.43	90	H0 569
	2.8 JTD	03/01-	8140.43S	93	H0 569
	2.8 JTD	11/00-	8140.43S	94	H0 569
	2.8 JTD Power	05/04-	8140.43N	107	H1 808
	3.0 D 150 Multijet	04/10-	F1CE3481N	107	H1 815
	3.0 D 160 Multijet	07/06-	F1CE0481D	116	H1 815
	3.0 D Multijet	06/11-	F1CE3481E	130	H1 815
Duna	1.7 DS	01/87-12/91	149 B3.000	44	H1 002
Elba	1.3 D	04/86-10/92	127 A5.000	33	H1 002
	1.7 D	04/89-12/96	146 B2.000	43	H1 002
Egea	1.3 D Multijet	10/15-	55266963	70	H5 158
Fiorino	1.3 D	03/82-12/88	127 A5.000	33	H1 002
	1.3 D Multijet	11/07-	199 A2.000, 199 A9.000	55	H1 859
	1.3 D Multijet	11/07-	199 A2.000, 199 A9.000, for exhaust emission norm Euro 5	55	H5 025
	1.3 D Multijet	07/09-	199 B1.000	70	H5 025
	1.7 D	01/88-10/99	149 B2.000, 146 B2.000	42	H1 002
	1.7 D	12/87-12/90	149 B3.000	44	H1 002
	1.7 TD	11/96-05/01	146 D7.000	46	H1 656
Freemont (JC)	2.0 JTD	08/11-	939 B5.000	100	H1 396
	2.0 JTD	08/11-	939 B5.000, 940 A5.000	103	H1 396
	2.0 JTD	08/11-	939 B5.000	120	H1 396
	2.0 JTD 4x4	08/11-	939 B5.000	120	H1 396
	2.0 JTD	08/11-	939 B5.000	125	H1 396
	2.0 JTD 4x4	08/11-	939 B5.000	125	H1 396
Grande Punto (199)	1.3 D Multijet	10/05-	199 A2.000	55	H1 859
	1.3 D Multijet	10/05-	199 A3.000	66	H1 859
	1.3 D Multijet	07/08-	199 B2.000, for OE No.: 55210051	51	H5 025
	1.3 D Multijet	04/10-	199 B4.000	62	H5 025
	1.6 D Multijet	07/08-	955 A3.000	88	H1 396
	1.9 D Multijet	06/06-	939 A7.000	85	H5 020
	1.9 D Multijet	10/05-	939 A1.000	88	H5 020
	1.9 D Multijet	10/05-	199 A5.000	96	H5 020
Idea	1.3 JTD	01/04-	188 A9.000	51	H1 859
	1.3 D Multijet	10/05-	199 A3.000	66	H1 859
	1.3 D Multijet	05/08-	199 B1.000, for exhaust emission norm Euro 5	70	H5 025
	1.6 D Multijet	05/08-	350 A2.000	88	H1 396
	1.9 JTD	01/04-	188 B2.000	74	H1 802
Linea	1.3 D Multijet	06/07-	199 A3.000	66	H1 859
	1.6 D Multijet	06/09-	198 A3.000	77	H1 396
Marea	1.9 TD 75	09/96-	182 A8.000	55	H1 712



kW



FIAT						
Marea	1.9 TD 100	09/96-	182 A7.000	74	H1 712	
	1.9 JTD 105	04/99-01/01	182 B4.000 → Engine Nr. 1713818	77	H1 793	H1 054
	1.9 JTD 105	04/99-01/01	182 B4.000 Engine Nr. 1713819 →	77	H1 802	
	1.9 JTD 110	01/01-05/02	186 A6.000	81	H1 802	
	2.4 TD 125	09/96-04/99	185 A2.000	91	H1 712	
	2.4 JTD 130	04/99-05/02	839 A5.000, 185 A6.000 → Engine.Nr. 1713818	96	H1 793	H1 054
	2.4 JTD 130	04/99-05/02	839 A5.000, 185 A6.000 Engine Nr. 1713819 →	96	H1 802	
Marea Weekend	1.9 JTD 105	04/99-05/02	182 B4.000 Engine Nr. 1713819 →	77	H1 802	H1 054
	1.9 JTD 110	01/01-05/02	186 A6.000	81	H1 802	H1 054
	2.4 JTD 130	04/99-05/02	839 A5.000, 185 A6.000 Engine Nr. 1713819 →	96	H1 802	H1 054
Marengo	1.9 D	01/92-	160 A7.000	48	H1 002	
	1.9 D	01/92-	160 A6.000	66	H1 002	
	1.9 TD	01/92-	160 A6.000	66	H1 002	
	1.9 JTD	12/99-12/01	182B4000 → Engine Nr. 1713820	77	H1 802	
	2.0 D	01/86-07/89	149 A1.000	48	H1 002	
	2.5 D	05/80-07/89	8144.61	53	H0 605	
Multipla	1.9 JTD 105	04/99-06/10	182 B4.000 → Engine.Nr.1692990	77	H1 793	H1 054
	1.9 JTD 105	04/99-06/10	182 B4.000 Engine Nr.1692991 →	77	H1 802	H1 054
	1.9 JTD 110	03/01-07/02	186 A6.000	81	H1 802	H1 054
	1.9 JTD 115	07/02-06/10	186 A8.000	85	H5 020	
	1.9 JTD 115	07/02-06/10	186 A8.000	85	H1 802	
	1.9 JTD	04/02-06/10	186 A9.000	88	H5 020	
	1.9 JTD	04/02-06/10	186 A9.000	85	H1 802	
Palio Weekend	1.7 TD	04/96-03/01	176 A3.000	51	H1 656	
	1.9 D	03/01-	223 A6.000	46	H1 842	
Panda	1300 D	04/86-12/92	156 A5.000	27	H1 656	
	1.3 D Multijet	09/03-	188 A9.000, 188 A9.000	51	H1 859	
	1.3 D Multijet 4x4	10/04-	188 A9.000, 188 A9.000	51	H1 859	
	1.3 D Multijet	06/06-	169 A1.000	55	H1 859	
	1.3 D Multijet 4x4	09/10-	169 A1.000, 169 A5.000	55	H1 859	
	1.3 D Multijet 4x4	09/10-	169 A1.000,	55	H5 025	
	1.3 D Multijet	02/12-	199 A9.000	55	H5 025	
	1.3 D 16 V Multijet 4x4	09/03-		55	H1 859	
	1.3 D Multijet 4x4	06/12-	199 A1.000, 199 A9.000	55	H5 025	
	1.3 D Multijet 4x4	06/14-	312 A8.000	59	H5 025	
	1.3 D Multijet	04/15-	199 B1.000, 312 B1.000, 330 A1.000	70	H5 158	
	1.3 D Multijet 4x4	04/15-	199 B1.000, 312 B1.000, 330 A1.000	70	H5 158	
Panda Van	1.3 D Multijet	02/12-	199 A9.000	55	H5 025	
	1.3 D Multijet 4x4	06/12-	199 A9.000	55	H5 025	
	1.3 JTD	03/04-	188 A8.000, 188 A9.000	51	H1 859	
	1.3 JTD	01/06-	169 A1.000	55	H1 859	
Punto	1.3 D Multijet	03/12-	199 A2.000, 199 A9.000	55	H5 025	
	1.3 D Multijet	03/12-	199 B1.000	70	H5 025	
	1.3 D Multijet	03/12-	199 B4.000	62	H5 025	
	1.3 D Multijet	04/10-		62	H5 025	
	1.3 JTD 16 V	06/03-	188 A9.000	51	H1 859	
	1.6 D Multijet	07/08-	955 A3.000	88	H1 396	



kW


FIAT

Punto	1.7 D	04/94-09/97	176 B3.000	42	H1 656
	1.7 TD	09/96-09/99	176 B7.000	46	H1 656
	1.7 TD	01/94-09/99	176 A3.000	51	H1 656
	1.7 TD	01/94-09/99	176 A5.000	52	H1 656
	1.9 DS 60	09/99-	188 A3.000	44	H1 842
	1.9 JTD 80	09/99-	188 A2.000	59	H1 802 H1 054
	1.9 JTD	10/01-	188 A7.000, from MY 10.05	63	H5 020 H1 054
	1.9 JTD	10/01-	188 A7.000, to MY 09.05	63	H1 802
	1.9 JTD	06/03-	188 B2.000, from MY 10.05	74	H5 020
	1.9 JTD	06/03-	188 B2.000, to MY 09.05	74	H1 802
	1.3 D Multijet	04/10-	223 A9.000	62	H1 859
	Punto III	1.3 Multijet Euro 4	03/12-	199 A2.000, 199 A9.000	55
1.3 Multijet Euro 5		03/12-	199 A2.000, 199 A9.000	55	H5 025
1.3 Multijet Euro 4		03/12-	199 B4.000	62	H1 859
1.3 Multijet Euro 5		03/12-	199 B4.000	62	H5 025
1.3 Multijet Euro 4		03/12-	199 B1.000	70	H1 859
1.3 Multijet Euro 5		03/12-	199 B1.000	70	H5 025
Punto EVO	1.3 D Multijet	10/09-02/12	199 A2.000, 199 A9.000	55	H1 859
	1.3 D Multijet	10/09-02/12	199 B1.000	70	H5 025
	1.3 D Multijet	10/09-02/12	199 B4.000, 223 A9.000	62	H5 025
	1.3 D Multijet	10/09-02/12	199 A2.000, 199 A9.000, for exhaust emission norm Euro 5	55	H5 025
	1.3 D Multijet	07/08-02/12	199 B2.000, for OE No.: 55210051	51	H5 025
	1.3 D Multijet	10/09-02/12	199 A3.000	66	H1 859
	1.6 D Multijet	10/09-02/12	955 A3.000	88	H1 396
	1.6 D Multijet	10/09-02/12	955 A3.000	88	H1 396
Punto Van	1.7 D	09/96-02/00	176 B3.000	42	H1 656
	1.3 JTD	06/03-10/05	188 A9.000	51	H1 859
	1.3 D Multijet	04/08-	199 A2.000, 199 A9.000	55	H1 859
	1.9 D 60	02/00-	188 A3.000	44	H1 842
	1.9 JTD	02/00-10/09	188 A7.000	63	H1 802
Qubo	1.3 D Multijet	09/08-	199 A2.000, for exhaust emission norm Euro 4	55	H1 859
	1.3 D Multijet	03/15-	225 A2.000	59	H5 158
	1.3 D Multijet	07/10-	199 B1.000	70	H5 025
	1.3 D Multijet	02/08-	199 A9.000, for exhaust emission norm Euro 5	55	H5 025
Regata	60 Diesel 1.7	01/84-03/89	149 B3.000	44	H1 002
	65 Diesel 1.9	04/84-07/89	149 A1.000	48	H1 002
	80 Turbo Diesel 1.9	05/86-07/89	831 D1.000	59	H1 002
Ritmo II	60 Diesel 1.7	05/85-12/87	149 B3.000, 138 C.000	44	H1 002
	80 Turbo Diesel 1.9	12/85-12/87	831 D1.000	59	H1 002
Scudo	1.9 D	02/96-12/06	D9B	51	H1 656
	1.9 TD	02/96-08/98	DHX (XUD9TF/L)	66	H1 656
	1.9 TD	02/96-08/98	D8B	68	H1 656
	2.0 D Multijet	01/07-	RHK	88	H1 992
	2.0 D Multijet	01/07-	RHR	100	H1 992
2.0 D Multijet	07/10-	RHH	120	H1 992	



kW


FIAT

Scudo Combinato	1.9 D	04/98-12/06	WJZ (DW8)	51	H1 731
	1.9 TD Eco	02/96-08/98	DHX (XUD9TF/L)	66	H1 656
	1.9 TD Eco	09/98-	DHX (XUD9TF/L)	66	H1 086
	1.9 TD	02/96-08/98	D8B	68	H1 656
	1.9 TD	09/98-	D8B	68	H1 086
	2.0 JTD	12/99-	RHZ	80	H1 732
Sedici	2.0 D Multijet	06/06-	D20AA	99	H1 396
	2.0 D Multijet 4X4	06/06-	D20AA	99	H1 396
	1.9 D Multijet	06/06-	192 A8.000	88	H1 802
Stilo / Multi Wagon	1.9 JTD	02/02-11/06	192 A3.000	59	H1 802
	1.9 D Multijet	09/05-11/06	192 A9.000	74	H1 802
	1.9 D Multijet	09/05- 11/06		88	H5 020
	1.9 JTD	10/01-11/06	192 A1.000, 937 A7.000	85	H1 802
	1.9 JTD	10/01-11/06		85	H5 020
	1.9 D Multijet	09/05-11/06	192 A8.000	88	H1 802
	1.9 JTD	01/04-11/06	192 A5.000	103	H1 816
	1.9 JTD	09/04-11/06		66	H5 020
	1.9 D	09/04-08/08	192 B5.000	66	H5 020
	1.9 JTD	01/03-08/08	192 A1.000, 937 A7.000	85	H5 020
	1.9 D Multijet	09/05-08/08	192 A8.000	88	H5 020
	1.9 D Multijet	09/05-11/06	937 A5.000	110	H1 816
	Strada	1.3 D Multijet	05/06-	223 A9.000	62
1.7 TD		06/99-	176 A3.000	51	H1 656
1.9 D		12/00-	223 A6.000	46	H1 842
1.9 JTD		04/03-	188 A2.000	59	H1 802
Talento	1.9 D	03/89-03/94	149 B1.000	52	H1 002
	1.6 D	06/16-	R9M 413	70	H5 017
	1.6 D	06/16-	R9M 408	85	H5 017
	1.6 D	06/16-	R9M 413, R9M 450	88	H5 017
	1.6 D	06/16-	R9M 452	92	H5 017
	1.6 D	06/16-	R9M 452	107	H5 017
Tempra	1.9 D	07/91-08/96	160 A7.000	48	H1 656
	1.9 TD	03/92-08/96	160 B6.046	59	H1 656
	1.9 TD	05/90-08/96	160 A6.000, 160 D1.000	66	H1 656
Tipo	1.3 D Multijet	10/15-	55266963, 55283775	70	H5 158
	1.6 D	09/16-	55260384, 55280444	84	H1 396
	1.6 D	10/15-	55260384, 940 C1.000, 55280444	88	H1 396
	1.7 D	01/88-10/94	149 B4.000	43	H1 002
	1.7 D	01/88-10/95	149 B4.000	45	H1 002
	1.9 D	07/91-08/96	160 A7.000	48	H1 002
	1.9 TD	03/92-06/93	160 B6.046	59	H1 002
	1.9 TD	09/90-04/95	160 D1.000, 160 A6.000, 160 A6.046	66	H1 656
	Ulysse	1.9 TD	02/95-08/02	DHX (XUD9TF/L)	66
2.0 JTD		05/03-	RHM (DW10ATED4)	79	H1 732
2.0 JTD		10/99-08/02	RHZ	80	H1 732
2.0 JTD		08/02-	RHW (DW10ATED4)	80	H1 732
2.1 TD		03/96-10/99	P8C	80	H1 086



kW


FIAT

Ulysse	2.2 JTD	08/02-	4HW (DW10ATED4)	94	H1 732
	2.0 D Multijet	05/06-	RHK	88	H1 992
	2.0 D Multijet	05/06-	RHR	100	H1 992
	2.2 D Multijet	03/08-06/11	4HS, 4HT (DW12BTED4)	125	H1 193
Uno	1.3 Super Diesel	06/83-03/92	146 B1.000, 127 A5.000	33	H1 002
	70 TD 1.4	10/86-10/90	149 B3.000, 146 B3.000	52	H1 002
	1.7 D	11/94-08/00	146 B2.000	43	H1 002
	60 Diesel 1.7	09/89-12/93	146 B 2.000	42	H1 002
	60 Diesel 1.7	07/86-08/89	149 B3.000	44	H1 002
	1.9 D	09/89-03/94	149 B5.046	44	H1 002

FISSORE RAYTON

Magnum	2.4 TD	07/84-04/86	8144.81	77	H1 826
	2.4 TD	03/88-	HR 492 HIM	82	H1 005

FORD

A-series	2.4 D		4AA YORK-D		H0 605
	3.6 D		8AA YORK-D		H0 605
B-MAX	1.5 TDCi	10/12-	C15DS0X - UGJC	55	H1 368
	1.5 TDCi	04/15-	XVJA, XVJC	70	H1 368
	1.6 TDCi	10/12-	C16DS0X	70	H1 368
C-MAX	1.5 TDCi	03/15-	XXDA	70	H1 368
	1.5 TDCi ECOnetic	03/15-	AEDA	77	H1 368
	1.5 TDCi	03/15-	XWDA, XWDB, XWDC, XWDD, XWDE	88	H1 368
	1.6 TDCi	02/05-03/07	HHDA, HHDB model year to: 05/06	66	H1 737
	1.6 TDCi	02/05-03/07	HHDA, HHDB model year from 06/06	66	H1 166
	1.6 TDCi	02/07-09/10	GPDA, HHDA, HHDB	66	H1 166
	1.6 TDCi	12/10-	T3DA, T3DB	70	H1 368
	1.6 TDCi	02/07-09/10	G8DC, MTDA	74	H1 166
	1.6 TDCi	10/03-03/07	G8DA, G8DB model year to: 05/06	80	H1 737
	1.6 TDCi	10/03-03/07	G8DA, G8DB model year from 06/06	80	H1 166
	1.6 TDCi	02/07-09/10	G8DA, G8DB, G8DD	80	H1 166
	1.6 TDCi	12/10-	T1DA, T1DB	85	H1 368
	1.8 TDCi	01/05-03/07	KKDA, KKDB	85	H1 794
	1.8 TDCi	02/07-09/10	KKDA	85	H1 794
	2.0 TDCi	10/03-03/07	G6DC, G6DE, G6DF	98	H1 992
	2.0 TDCi	10/03-03/07	G6DA, G6DB, G6DD, G6DG	100	H1 992
	2.0 TDCi	02/08-09/10	IXDA	81	H1 992
	2.0 TDCi	02/11-	TYDA	85	H1 368
	2.0 TDCi	02/07-09/10	G6DC, G6DE, G6DF	98	H1 992
	2.0 TDCi	02/07-	G6DA, G6DB, G6DD, G6DG	100	H1 992
2.0 TDCi	02/11-	UKDB	100	H1 368	
2.0 TDCi	02/11-	UFDB	103	H1 368	
2.0 TDCi	03/15-	T7DB	110	H1 368	
2.0 TDCi	12/10-	TXDB	120	H1 368	
2.0 TDCi	03/15-	T8DE	125	H1 368	
Ecosport	1.5 TDCi	10/13-	UGJE	66	H1 368
	1.5 TDCi	05/15-	XVJD	70	H1 368
	1.5 TDCi	05/15-	UGJM, XUJH, Z2JA	74	H1 368



kW


FORD

Econovan	2.0 D	03/86-03/92	RF	41	H1 532
Escape	1.5 TDCi	07/16-	XWMB, XWMC	88	H1 368
	2.0 TDCi	09/14-	XRMA, XRMB	88	H1 368
	2.0 TDCi	03/13-	UKMA	100	H1 368
	2.0 TDCi 4x4	03/13-	UKMA	100	H1 368
	2.0 TDCi	03/13-	UFMA	103	H1 368
	2.0 TDCi 4x4	03/13-	UFMA	103	H1 368
	2.0 TDCi	09/14-	T7MA, T7MB	110	H1 368
	2.0 TDCi 4x4	09/14-	T7MA, T7MB	110	H1 368
	2.0 TDCi 4x4	03/13-	TXDA, TXMA	120	H1 368
	2.0 TDCi 4x4	09/14-	T8MA, T8MB	132	H1 368
Escort 81 Express	1.6 D	02/84-02/86	LTA	40	H1 006
Escort 86 Express	1.6 D	02/86-07/90	LTA	40	H1 006
	1.8 D	07/88-07/90	RTA, RTB	44	H1 665
Escort 91 Express	1.8 D	07/90-12/94	RTH	44	H1 665
Escort 95 Express	1.8 D	01/95-	RTF, RTH	44	H1 665
	1.8 Turbo D	12/95-06/01	RVA	51	H1 096
Escort CLASSIC	1.8 TD	10/98-07/00	RFD, RFK	66	H1 665
Escort III	1.6 D	02/84-12/85	LTA	40	H1 006
Escort III Kombi	1.6 D	02/84-12/85	LTA	40	H1 006
Escort IV	1.6 D	01/86-01/89	LTC	40	H1 006
	1.8 D	01/89-07/90	RTA, RTB	44	H1 665
Escort IV Kombi	1.6 D	01/86-01/89	LTC	40	H1 006
	1.8 D	01/89-07/90	RTA, RTB	44	H1 665
Escort V	1.8 D	07/90-12/92	RTE, RTF, RTH	44	H1 665
Escort V Kombi	1.8 D	07/90-12/92	RTE, RTF, RTH	44	H1 665
Escort VI	1.8 D	09/92-01/95	RTE, RTF, RTH	44	H1 665
	1.8 TD	02/93-01/95	RFD, RFK	66	H1 665
	1.8 TD	02/93-01/95	RFS	66	H1 096
Escort VI Kombi	1.8 D	09/92-01/95	RTH	44	H1 665
	1.8 TD	02/93-01/95	RFD, RFK	66	H1 665
Escort VII	1.8 Turbo D	12/95-10/98	RVA	51	H1 096
	1.8 TD	01/95-10/98	RFD, RFK	66	H1 665
Escort VII Kombi	1.8 D	01/95-02/99		44	H1 665
	1.8 Turbo D	12/95-02/99	RVA	51	H1 096
	1.8 TD	01/95-02/99	RFD, RFK	66	H1 665
Fiesta II	1.6 D	04/84-02/89	LTB	40	H1 006
Fiesta III	1.8 D	03/89-12/95	RTD, RTG, RTC	44	H1 665
	1.8 TD	03/93-12/95		57	H1 665
Fiesta IV	1.8 D	08/95-04/00	RTK, RTJ	44	H1 096
	1.8 DI	04/00-01/02	RTN, RTP, RTQ	55	H1 665
Fiesta V	1.4 TDCi	11/01-06/08	F6JA, F6JB, Model year to: 10/04	50	H1 737
	1.4 TDCi	11/01-06/08	F6JA, F6JB, Model year from: 11/04	50	H1 166
	1.6 TDCi	11/04-	HHJA, HHJB	66	H1 166
Fiesta VI	1.4 TDCi	01/09-	F6JB	50	H1 166
	1.4 TDCi	07/10-	F6JD	51	H1 166
	1.5 TDCi	09/12-	UGJC, XUJA, XUJB	55	H1 368



kW


FORD

Fiesta VI	1.5 TDCi	05/15-	XVJB, XVJC	70	H1 368
	1.6 TDCi	06/08	HHJF, UBJA	55	H1 166
	1.6 TDCi	06/08	HHJC, HHJD, HHJE	66	H1 166
	1.6 TDCi	02/10-	TZJA, TZJB	70	H1 368
Fiesta VII	1.5 TDCi	01/17-	XUJC, XUJD, XUJE, XUJF, XUJG, XUJK, XUJL, XUJM, XUJN, XVJE	63	H1 368
	1.5 TDCi	01/17-	XWJA, XWJB, XWJC	88	H1 368
Fiesta Courier	1.8 D	09/91-02/96	RTC, RTD, RTG	44	H1 665
Figo	1.5 TDCi	09/15-	15DSOX	74	H1 368
Focus	1.8 DI/TDDi	08/99-11/04	BHDA, BHDB	55	H1 794
	1.8 Turbo DI/TDDi	10/98-11/04	C9DA, C9DB, C9DC	66	H1 794
	1.8 TDCi	09/02-11/04	FFDA	74	H1 794
	1.8 TDCi	03/01-11/04	F9DA, F9DB	85	H1 794
Focus Combi	1.8 DI/TDDi	08/99-11/04	BHDA, BHDB	55	H1 794
	1.8 Turbo DI/TDDi	02/99-11/04	C9DA, C9DB, C9DC	66	H1 794
	1.8 TDCi	09/02-11/04	FFDA	74	H1 794
	1.8 TDCi	03/01-11/04	F9DA, F9DB	85	H1 794
Focus C-MAX	1.6 TDCi	02/05-03/07	HHDA, HHDB	66	H1 737
	1.6 TDCi	10/03-03/07	G8DA, G9DB	80	H1 737
	1.8 TDCi	01/05-03/07	KKDA	85	H1 794
	2.0 TDCi	10/03-03/07	G6DD, G6DA, G6DB	100	H1 992
Focus II	1.6 TDCi	11/04-	HHDA, HHDB	66	H1 737
	1.6 TDCi	11/04-	G8DA, G8DB	80	H1 737
	1.8 TDCi	11/04-	KKDA	85	H1 794
	2.0 TDCi	11/04-	G6DA, G6DB, G6DD	100	H1 992
Focus II Cabriolet	2.0 TDCi	10/06-	G6DA, G6DB, G6DD	100	H1 992
Focus III	1.5 TDCi	09/14-	XXDA, XXDC	70	H1 368
	1.5 TDCi ECOnetic	09/14-	XXDB	77	H1 368
	1.5 TDCi	09/14-	XWDA, XWDB, XWDC, XWDD, XWDE	88	H1 368
	1.6 TDCi	04/11-	T1DA, T1DB	85	H1 368
	1.6 TDCi	07/10-	T3DA, T3DB	70	H1 368
	1.6 TDCi ECOnetic	05/12-	NGDA	77	H1 368
	1.6 TDCi FAP	3/11-	SOHC-DV6	70	H1 368
	1.6 TDCi FAP	3/11-	SOHC-DV7	85	H1 368
	2.0 TDCi	11/14-	T7DB	110	H1 368
	2.0 TDCi	07/10-	TXDB	120	H1 368
	2.0 TDCi	07/10-	UFDB	103	H1 368
	2.0 TDCi	07/10-	UKDB	100	H1 368
	2.0 TDCi	07/10-	TYDA	85	H1 368
2.0 TDCi	07/14-		132	H1 368	
2.0 TDCi ST	11/14-	T8DA	136	H1 368	
Fusion	1.4 TDCi	08/02-12/12	F6JA, F6JB, Model year to: 10/04	50	H1 737
	1.4 TDCi	08/02-12/12	F6JA, F6JB, Model year from: 11/04	50	H1 166
	1.6 TDCi	11/04-12/12	HHJA, HHJB Model year to: 05/06	66	H1 737
	1.6 TDCi	11/04-12/12	HHJA, HHJB Model year from: 06/06	66	H1 166
Fusion V	1.5 TDCi	03/15-	UGCC, XUCA	88	H1 368
	1.6 TDCi	09/14-	NGCA, U3CA	85	H1 368



kW


FORD

Fusion V	2.0 TDCi	09/14-	T7CE	110	H1 368	
	2.0 TDCi 4x4	02/15-	T7CE	110	H1 368	
	2.0 TDCi	09/14-	T8CA, T8CC, T8CD, T8CL	132	H1 368	
	2.0 TDCi 4x4	02/15-	T8CC	132	H1 368	
	2.0 TDCi Bi-Turbo	03/15-	T9CA	154	H1 368	
Galaxy	1.6 TDCi	02/11-06/15	T1WA, T1WB	85	H1 368	
	1.8 TDCi	05/06-06/15	FFWA	74	H1 794	
	1.8 TDCi	05/06-06/15	QYWA	92	H1 794	
	1.9 TDI	03/95-09/01	AHU, 1Z	66	H1 659	H1 458
	1.9 TDI	10/01-05/06	ANU	66	H1 121	H1 458
	1.9 TDI	08/97-04/00	AFN, AVG	81	H1 659	H1 458
	1.9 TDI	04/00-09/01	AUY	85	H1 659	H1 458
	1.9 TDI	10/01-05/06	AUY	85	H1 121	H1 458
	1.9 TDI	02/03-05/06	ASZ	96	H1 121	
	1.9 TDI	05/05-05/06	BTB	110	H1 121	
	2.0 TDCi	03/10-06/15	TYWA	85	H1 368	
	2.0 TDCi	11/07-06/15	KLWA,	85	H1 992	
	2.0 TDCi	01/15-06/18	UFCA, UFCB	88	H1 368	
	2.0 TDCi	05/06-06/15	AZWA	96	H1 705	
	2.0 TDCi	05/06-06/15	AZWC	100	H1 992	
	2.0 TDCi	03/10-06/15	UKWA	100	H1 368	
	2.0 TDCi	05/06-06/15	UFWA	103	H1 368	
	2.0 TDCi	05/06-06/15	QXWA, QXWB, QXWC	103	H1 992	
	2.0 TDCi	01/15-06/18	T7CI, T7CJ, T7CK, T7CL	110	H1 368	
	2.0 TDCi 4x4	05/15-06/18	T7CI, T7CJ, T7CL	110	H1 368	
	2.0 TDCi	03/10-06/15	TXWA	120	H1 368	
	2.0 TDCi	01/15-06/18	T8CG, T8CH, T8CI, T8CJ	132	H1 368	
	2.0 TDCi 4x4	05/15-06/18	T8CG, T8CH, T8CI, T8CJ	132	H1 368	
	2.0 TDCi Bi-Turbo	01/15-06/18	T9CB, T9CC	154	H1 368	
	2.2 TDCi	03/08-06/15	Q4BA/Q4WA	129	H1 193	
	2.2 TDCi	07/10-06/15	KNWA	147	H1 369	
	Granada	2.5 D	05/85-10/94	STR D	51	H1 002
2.5 D		05/85-10/94	SFA D TURBO	68	H1 002	
2.5 D		05/85-10/94	SFB D TURBO	68	H1 002	
Grand C-MAX	1.5 TDCi	03/15-	XXDA, XXDC	70	H1 368	
	1.5 TDCi	03/15-	XWDA, XWDB, XWDD	88	H1 368	
	1.6 TDCi	12/10-	T3DA, T3DB	70	H1 368	
	1.6 TDCi	12/10-	T1DA, T1DB	85	H1 368	
	2.0 TDCi	02/11-	TYDA	85	H1 368	
	2.0 TDCi	02/11-	UKDB	100	H1 368	
	2.0 TDCi	02/11-	UFDB	103	H1 368	
	2.0 TDCi	03/15-	T7DB	110	H1 368	
	2.0 TDCi	12/10-	TXDB	120	H1 368	
	2.0 TDCi	03/15-	T8DE	125	H1 368	
KA	1.3 TDCi	11/10-	FD4, BAAA, 16A1000	55	H5 025	
	1.3 TDCi	10/08-10/10	FD4, BAAA, 16A1000	55	H1 859	
Kuga I	2.0 TDCi	03/08-05/10	G6DG	100	H1 992	



kW


FORD

Kuga I	2.0 TDCi	05/10-11/12	UKDA	100	H1 368
	2.0 TDCi 4x4	03/08-05/10	G6DG	100	H1 992
	2.0 TDCi 4x4	05/10-11/12	UKDA	100	H1 368
	2.0 TDCi	03/10-11/12	UFDA	103	H1 368
	2.0 TDCi 4x4	03/10-11/12	UFDA	103	H1 368
	2.0 TDCi 4x4	03/10-11/12	TXDA	120	H1 368
Kuga II	1.5 TDCi	07/16-	XWMB, XWMC	88	H1 368
	2.0 TDCi	03/13-	TYMA	85	H1 368
	2.0 TDCi	09/14-	XRMA, XRMB	88	H1 368
	2.0 TDCi	03/13-	UKMA	100	H1 368
	2.0 TDCi 4x4	03/13-	UKMA	100	H1 368
	2.0 TDCi	03/13-	UFMA	103	H1 368
	2.0 TDCi 4x4	03/13-	UFMA	103	H1 368
	2.0 TDCi	09/14-	T7MA, T7MB	110	H1 368
	2.0 TDCi 4x4	09/14-	T7MA, T7MB	110	H1 368
	2.0 TDCi 4x4	03/13-	TXDA	120	H1 368
Maverick	2.7 TD	02/93-08/96	TD27	74	H1 797
	2.7 TD	05/96-04/98	TD27E	92	H1 797
Mondeo I	1.8 TD	06/93-08/96	RFM, RFN	65	H1 665
	1.8 TD	10/95-08/96	RFM, RFN	66	H1 665
Mondeo I Kombi	1.8 TD	06/93-08/96	RFM, RFN	65	H1 665
	1.8 TD	10/95-08/96	RFM, RFN	66	H1 665
Mondeo II	1.8 TD	09/96-11/00	RFN	66	H1 096
Mondeo II Kombi	1.8 TD	09/96-11/00	RFN	66	H1 096
Mondeo III	2.0 16V DI/TDDi/TDCi	11/00-03/07	D5BA, SDBA	66	H1 705
	2.0 16V TDDi/TDCi	11/00-03/07	D6BA, HJBA, HJBB, HJBC	85	H1 705
	2.0 TDCi	10/01-03/07	FMBA, N7BA	96	H1 705
	2.2 TDCi	09/04-03/07	QJBC, QJBD	110	H1 705
	2.2 TDCi	09/04-03/07	QJBA, QJBB	114	H1 705
Mondeo III Kombi	2.0 16V DI/TDDi/TDCi	11/00-	D5BA, SDBA	66	H1 705
	2.0 16V TDDi/TDCi	11/00-	D6BA, HJBA, HJBB, HJBC	85	H1 705
	2.0 TDCi	10/01-	FMBA, N7BA	96	H1 705
	2.2 TDCi	09/04-03/07	QJBC, QJBD	110	H1 705
	2.2 TDCi	09/04-	QJBA, QJBB	114	H1 705
Mondeo IV	1.6 TDCi	02/11-01/15	T1BA, T1BB, T1BC	85	H1 368
	1.8 TDCi	03/07-01/15	FFBA	74	H1 794
	1.8 TDCi	06/07-01/15	KHBA, QYBA	92	H1 794
	2.0 TDCi	11/07-03/10	KLBA, LPBA,	85	H1 992
	2.0 TDCi	03/10-01/15	TYBA	85	H1 368
	2.0 TDCi	03/07-01/15	AZBA	96	H1 992
	2.0 TDCi	03/07-03/10	AZBC	100	H1 992
	2.0 TDCi	03-10-01/15	UKBA, UKBB	100	H1 368
	2.0 TDCi	03/07-03/10	QXBB, QXBA	103	H1 992
	2.0 TDCi	03/10-01/15	UFBA, UFBB	103	H1 368
	2.0 TDCi	03/10-01/15	TXBA, TXBB	120	H1 368
	2.2 TDCi	03/08-10/10	Q4BA	129	H1 193



kW


FORD

Mondeo IV	2.2 TDCi	07/10-01/15	KNBA	147	H1 369
Mondeo IV Turnier	1.6 TDCi	12/10-01/15	T1BA, T1BB, T1BC	85	H1 368
	1.8 TDCi	03/07-12/12	FFBA	74	H1 794
	1.8 TDCi	06/07-01/15	KHBA, QYBA	92	H1 794
	2.0 TDCi	11/07-03/10	KLBA, LPBA,	85	H1 992
	2.0 TDCi	03/10-01/15	TYBA	85	H1 368
	2.0 TDCi	03/07-12/12	AZBA	96	H1 992
	2.0 TDCi	03/07-03/10	AZBC	100	H1 992
	2.0 TDCi	03-10-12/14	UKBA	100	H1 368
	2.0 TDCi	03/10-01/15	UFBA, UFBB	103	H1 368
	2.0 TDCi	03/07-03/10	QXBA, QXBB	103	H1 992
	2.0 TDCi	03/10-01/15	TXBA	120	H1 368
	2.2 TDCi	03/08-10/10	Q4BA	129	H1 193
	2.2 TDCi	07/10-01/15	KNBA	147	H1 369
	Mondeo V	1.5 TDCi	03/15-	UGCC, XUCA	88
1.6 TDCi		09/14-	NGCA, U3CA	85	H1 368
2.0 TDCi		09/14-	T7CE	110	H1 368
2.0 TDCi 4x4		09/14-	T7CE	110	H1 368
2.0 TDCi		05/15-	T8CA, T8CC, T8CD, T8CL	132	H1 368
2.0 TDCi 4x4		05/15-	T8CC	132	H1 368
2.0 TDCi Bi-Turbo		05/15-	T9CA	154	H1 368
Mondeo V Turnier	1.5 TDCi	03/15-	UGCC, XUCA	88	H1 368
	1.6 TDCi	09/14-	NGCA, U3CA	85	H1 368
	2.0 TDCi	09/14-	T7CE	110	H1 368
	2.0 TDCi 4x4	09/14-	T7CE	110	H1 368
	2.0 TDCi	05/15-	T8CC	132	H1 368
	2.0 TDCi 4x4	05/15-	T8CC	132	H1 368
	2.0 TDCi Bi-Turbo	05/15-	T9CA	154	H1 368
Orion I	1.6 D	02/84-03/86	LTA	40	H1 006
Orion II	1.6 D	12/85-01/89	LTC	40	H1 006
	1.8 D	01/89-07/90	RTA, RTB	44	H1 665
Orion III	1.8 D	11/90-12/93	RTE, RTF, RTH	44	H1 665
	1.8 TD	03/92-12/93	RFD, RFK	66	H1 665
P 100 II	1.8 TD	10/87-12/92	RFA	55	H1 665
Ranger	2.2 TDCi	04/11-	GBVAJPF	88	H5 015
	2.2 TDCi	04/11-	GBVAJQW	92	H5 015
	2.2 TDCi 4x4	04/11-	GBVAJQW	92	H5 015
	2.2 TDCi	05/15-		96	H5 015
	2.2 TDCi 4x4	05/15-		96	H5 015
	2.2 TDCi	11/11-	GBVAJQJ	110	H5 015
	2.2 TDCi 4x4	04/11-	GBVAJQJ	110	H5 015
	2.2 TDCi	05/15-		118	H5 015
	2.2 TDCi 4x4	05/15-		118	H5 015
	2.2 TDCi Sportrac	09/17-		118	H5 015
	2.5 D	10/99-04/02	WL	57	H1 789
	2.5 TD 4x4	10/99-04/02	WL	57	H1 789
	2.5 TD 4x4	10/99-09/01	WL-T	80	H1 789



kW


FORD

Ranger	2.5 TD	03/98-07/01		85	H1 795
	2.5 TD 4x4	03/98-07/01		85	H1 795
	2.5 TD XL 4x4	10/97-07/01		85	H1 795
	2.5 TD XLS	10/97-07/01		85	H1 795
	2.5 TD	04/02-09/05		86	H1 789
	2.5 TD 4x4	04/02-09/05		86	H1 789
	2.5 TD	04/02-06/06	WL-T	62	H1 789
	2.5 TD 4x4	04/02-06/06	WL-T	62	H1 789
	2.5 TD 4x4	10/99-09/01	WL-T	80	H1 789
	2.5 TD	06/05-11/11	WL-T MD25TI	80	H1 789
	2.5 Tddi	05/06-07/12	Model year to 12/10	105	H5 248
	2.5 TDCi 4x4	05/06-	WLAA	105	H1 789
	2.5 TDCi 4x4	05/06-07/12	WLAA Model year to 12/10	105	H5 248
	2.9 D	06/99-02/02	D29UYT	70	H1 789
	3.0 TDCi 4x4	05/06-07/12		115	H5 248
	3.2 TDCi	06/12-	SAFA	147	H5 015
3.2 TDCi 4x4	04/11-	SAFA	147	H5 015	
Scorpio I	2.5 D	12/85-02/92	STR	51	H1 656
	2.5 TD	06/88-07/93	SFA, SFB	68	H1 656
	2.5 TD	08/93-09/94	SCB	85	H1 656
Scorpio I Kombi	2.5 TD	09/91-07/93	SFA, SFB	68	H1 656
	2.5 TD	08/93-09/94	SCB	85	H1 656
Scorpio II	2.5 TD	10/94-08/98	SCC	85	H1 810
	2.5 TD	09/96-08/98	VM	92	H1 810
Scorpio II Kombi	2.5 TD	10/94-08/98	SCC	85	H1 810
	2.5 TD	09/96-08/98	VM	92	H1 810
Sierra	1.8 TD	08/88-02/93	RFA, RFB, RFL	55	H1 665
	2.3 D	01/87-09/89	YTR, YTT	49	H1 656
Sierra Kombi	1.8 TD	08/88-02/93	RFA, RFB, RFL	55	H1 665
	2.3 D	01/87-02/93	YTR	49	H1 656
S-MAX	1.6 TDCi	02/11-12/14	T1WA, T1WB	85	H1 368
	1.8 TDCi	01/07-12/10	FFWA	74	H1 794
	1.8 TDCi	05/06-12/14	QYWA	92	H1 794
	2.0 TDCi	11/07-02/10	KLWA	85	H1 992
	2.0 TDCi	03/10-12/14	TYWA	85	H1 368
	2.0 TDCi	01/15-06/18	UFCA, UFCB	88	H1 368
	2.0 TDCi	05/06-12/14	AZWA	96	H1 992
	2.0 TDCi	05/06-02/10	AZWC	100	H1 992
	2.0 TDCi	03/10-12/14	UKWA	100	H1 368
	2.0 TDCi	03/10-12/14	UFWA	103	H1 368
	2.0 TDCi	05/06-02/10	QXWA, QXWB, QXWC	103	H1 992
	2.0 TDCi	01/15-06/18	T7CI, T7CJ, T7CK, T7CL	110	H1 368
	2.0 TDCi 4x4	01/15-06/18	T7CI, T7CJ, T7CK, T7CL	110	H1 368
	2.0 TDCi	03/10-12/14	TXWA	120	H1 368
	2.0 TDCi	01/15-06/18	T8CG, T8CH, T8CI, T8CJ	132	H1 368
2.0 TDCi 4x4	01/15-06/18	T8CG, T8CH, T8CI, T8CJ	132	H1 368	
2.0 TDCi Bi-Turbo	01/15-06/18	T9CB, T9CC	154	H1 368	



kW


FORD

S-MAX	2.2 TDCi	03/08-12/12	Q4WA	129	H1 193	
	2.2 TDCi	07/10-12/14	KNWA	147	H1 369	
Tourneo	1.5 TDCi	02/14-	UGCA, UGCB, XUCC, XUCD	55	H1 368	
	1.5 TDCi	05/15-	XUGA	55	H1 368	
	1.5 TDCi	05/15-	XVCA, XVCB, XVCC	70	H1 368	
	1.5 TDCi	05/15-	XVGA, XVGB, XVGC	74	H1 368	
	1.5 TDCi	05/15-	XWGA, XWGB	88	H1 368	
	1.6 TDCi	09/13-	UGBA	55	H1 368	
	1.6 TDCi	02/14-	T3CA, T3CB, T3CC	70	H1 368	
	1.6 TDCi	09/13-	TZGA, TZGB	70	H1 368	
	1.6 TDCi	09/13-	T1GA	85	H1 368	
	1.8 TDCi/TDDi/DI	06/02-12/13	BHPA, P7PA, P7PB, R2PA	55	H1 794	
	1.8 TDCi	06/02-12/13	HCPA, HCPB, P9PA, P9PB, P9PC, P9PD, R3PA, RWPE, RWPF	66	H1 794	
	1.8 TDCi	08/06-12/13	RWPA, RWPC, RWPD	81	H1 794	
	2.2 TDCi	12/12-	DRF4, DRFF, DRFG	74	H5 015	
	2.2 TDCi	12/12-	CYF4, CYFF	92	H5 015	
	2.2 TDCi	12/12-	CVFF	114	H5 015	
	Transit	2.0 DI	08/00-05/06	D3FA	55	H1 705
		2.0 DI	08/00-05/06	F3FA	63	H1 705
2.0 DI		08/00-05/06	ABFA	74	H1 705	
2.0 TDCi		08/02 -05/06	FIFA	92	H1 705	
2.2 TDCi		04/06-08/14	P8FA, P8FB	63	H1 705	
2.2 TDCi		04/06-08/14	P8FA, P8FB model year from:10/11	63	H5 015	
2.2 TDCi		04/06-08/14	QVFA	81	H5 015	
2.2 TDCi		04/06-08/14	QWFA	96	H1 705	
2.2 TDCi		04/06-08/14	QWFA, model year from:10/11	96	H5 015	
2.2 TDCi		10/08-08/14	SRFC, SRFA, SRFB, SRFE, SRFD	85	H1 705	
2.2 TDCi		10/08-08/14	SRFC, SRFA, SRFB, SRFE, SRFD model year from:10/11	85	H5 015	
2.2 TDCi		10/07-08/14	PGFB/PGFA	103	H1 705	
2.2 TDCi		10/07-08/14	UHFA, UHFB, UHFC	103	H5 015	
2.2 TDCi		10/11-08/14	DRFA, DRFB, DRFC, DRFD, DRFE	74	H5 015	
2.2 TDCi RWD		10/11-08/14	DRRA, DRRB, DRRC	74	H5 015	
2.2 TDCi		10/11-08/14	CYFA, CYFB, CYFC, CYFD	92	H5 015	
2.2 TDCi RWD		10/11-08/14	CYRA	92	H5 015	
2.2 TDCi RWD		09/11-12/13	USRA, USRB	100	H5 015	
2.2 TDCi		09/11-12/13	UHFA, UHFB, UHFC	103	H5 015	
2.2 TDCi RWD		10/11-12/13	CVRA, CVRB, CVRC	114	H5 015	
2.2 TDCi		08/13-	DRF5, DRFF, DRFG	74	H5 015	
2.2 TDCi RWD		08/13-	DRR5	74	H5 015	
2.2 TDCi		08/13-	CY14, CYF5, CYFG, USF6	92	H5 015	
2.2 TDCi RWD		08/13-	USR6	92	H5 015	
2.2 TDCi 4x4		08/13-	CY24, CYR5	92	H5 015	
2.2 TDCi		08/13-	CVF5	114	H5 015	
2.2 TDCi RWD		08/13-	CV24, CVR5, UYR6	114	H5 015	
2.2 TDCi 4x4	08/13-	CV24, CVR5	114	H5 015		



kW


FORD

Transit	2.4 DI	01/00-05/06	F4FA	55	H1 705	
	2.4 DI	01/00-05/06	D2FA, D2FB, D2FE	66	H1 705	
	2.4 TDCi	04/06-08/14	PHFA, PHFC	74	H1 705	
	2.4 TDCi	04/06-08/14	JXFA, JXFC	85	H1 705	
	2.4 TDE	03/04-05/06	FXFA	85	H1 705	
	2.4 TDCi	07/06-	FXFA	85	H1 705	
	2.4 DI RWD	01/00-05/06	D4FA	88	H1 705	
	2.4 TDE	07/01-05/06	DOFA	92	H1 705	
	2.4 TDCi	03/04-05/06	H9FA	101	H1 705	
	2.4 TDCi	04/06-08/14	H9FD	103	H1 705	
	2.4 TDCi 4x4	11/06-08/14	H9FB	103	H1 705	
	2.5 D	10/83-19/91	4AB	50	H0 430	
	2.5 D	08/91-07/94	4BC, 4CC, 4FA	51	H0 430	
	2.5 D	09/88-09/92	4AB, 4BA, 4CA	52	H0 430	
	2.5 DI	09/91-07/94	4DA	59	H0 430	
	2.5 TD	10/92-07/94	4GA, 4GB, 4GC	63	H0 430	
	2.5 TD	09/91-07/94	4EA	74	H0 430	
	3.2 TDCi	09/07-08/14	SAFA, SAFB	147	H1 705	
	Transit Custom	2.2 TDCi	12/12-	DRF4, DRFF, DRFG	74	H5 015
		2.2 TDCi	12/12-	CYF4, CYFF	92	H5 015
2.2 TDCi		12/12-	CVFF	114	H5 015	
Transit Connect	1.5 TDCi	08/15-	XUGA	55	H1 368	
	1.5 TDCi	08/15-	XVGA, XVGB, XVGC	74	H1 368	
	1.5 TDCi	08/15-	XWGA, XWGB	88	H1 368	
	1.6 TDCi	09/13-	UGBA	55	H1 368	
	1.6 TDCi	09/13-	TZGA, TZGB	70	H1 368	
	1.6 TDCi	09/13-	T1GA	85	H1 368	
	1.8 Di	06/02-12/13	BHPA, P7PA, P7PB, R2PA	55	H1 794	
	1.8 TDCi	06/02-12/13	HCPA, HCPB	66	H1 794	
Transit Courier	1.8 TDCi	08/06-12/13	RWPA, RWPC, RWPD	81	H1 794	
	1.5 TDCi	02/14-	UGCA, UGCB, XUCC, XUCD, XWCA, XWCB	55	H1 368	
	1.5 TDCi	05/15-	XVCA, XVCB, XVCC	70	H1 368	
Transit Tourneo	1.6 TDCi	02/14-	T3CA, T3CB	70	H1 368	
	2.0	06/00-08/03	D3FA	55	H1 705	
	2.0	06/00-03/05	ABFA	74	H1 705	
	2.0	03/02-03/06	FIFA	92	H1 705	
	2.2 TDCi	07/06-	QVFA	81	H1 705	
	2.2 TDCi	10/11-08/14	CYFA, CYFB	92	H5 015	
	2.2 TDCi	07/06-	QWFA	96	H1 705	
	2.2 TDCi	10/08-08/14	SRFC/SRFA/SRFB/SRFE/SRFD	85	H1 705	
	2.2 TDCi	10/07-08/14	PGFB/PGFA, Model year to: 09/11	103	H1 705	
	2.2 TDCi	10/07-08/14	UHFA, UHFB, UHFC Model year from: 10/11	103	H5 015	
LDV Limited						
Sherpa	2.0 D	05/86-03/91	Perkins, Prima 65	46	H1 656	
	2.5 VAN DI	08/84-			H1 656	
400	2.5 TD	11/95-		71	H1 004	
CUB	2.3 D	08/98-	LD23	53	H1 204	



kW


FSO

Polonez	1.6 D	01/86-	VW Engine	37	H1 657
Polonez II	1.9 D	08/88-08/92		51	H1 826
Polonez III	1.9 D	09/92-03/02	XUD 9A	51	H1 002

HINDUSTAN MOTORS

Ambasador	1.5	01/78-			H1 661
Porter	1.5	01/80-			H1 661
Trekker	1.5	01/77-			H1 661

HINO

Ranger	3.0 D	01/83-07/88	B	60	H1 213
	3.4 D	01/83-07/88	3B	70	H1 213

HONDA

Accord VI	2.0 TDi	04/96-10/98	20T2N	77	H1 089
Accord VIII	2.2 i-CTDi	01/04-05/08	N22A1	103	H5 021
	2.2 i-DTEC	07/08-06/15	N22B1	110	H5 021
	2.2 i-DTEC	07/08-06/15	N22B2	132	H5 021
Accord VIII Tourer	2.2 i-CTDi	01/04-	N22A1	103	H5 021
Civic VI Aerodeck	2.0 i D	04/98-02/01	20T2N	77	H5 021
Civic VI Fastback	2.0 i TD	01/97-02/01	20T2R	63	H5 021
Civic VII Hatchback	1.7 CTDi	01/02-09/05	4EE-2	74	H1 860
Civic VIII Hatchback	2.2 CTDi	01/06-	N22A2	103	H5 021
Civic V	2.0 i TD	01/97-02/01	20T2R	63	H1 089
	2.0 i D	04/98-02/01	20TN2	77	H1 089
Civic VI	2.0 i D	01/02-09/05	4EE-2	74	H1 860
Civic VII	1.7 CTDi	01/02-09/06	4EE-3	74	H1 860
Civic IX	2.2 i-DTEC	02/12-	N22B4	110	H5 021
Concerto	1.8 TD	10/94-12/95	XUD 7 TE	64	H1 004
CR-V II	2.2 CTDi	02/05-09/06	N22A2	103	H5 021
CR-V III	2.2 i-CTDi	01/07-	N22A2	103	H5 021
	2.2 i-DTEC 4WD	01/07-	N22B3	110	H5 021
CR-V IV	2.2 i-DTEC 4WD	10/12-	N22B4	110	H5 021
FR-V	2.2 i CTDi	07/05-	N22A1	103	H5 021

HYUNDAI

Accent	1.5 TDI	04/02-		55	H1 955
	1.5 CRDi	01/02-	D3-EA	60	H1 955
	1.5 CRDi GLS	11/05-		81	H1 208
Accent II	1.5 CRDi	04/02-	D3-EA	60	H1 955
Accent III	1.5 CRDi GLS	11/05-	D4FA	81	H1 208
Elantra	2.0 CRDi	04/01-	D4EA	83	H1 955
Galloper I	2.5 TD	07/94-12/95	4D56T	62	H1 799
	2.5 TD	01/96-07/98	4D56T	62	H1 211
	2.5 TD Intercooler	07/94-12/95	4D56T	70	H1 799
	2.5 TD Intercooler	01/96-07/98	4D56T	70	H1 211
Galloper II	2.5 TD Intercooler	08/98-	D4BH	73	H1 799
	2.5 Tci D	08/98-	D4BH	77	H1 666
Getz	1.5 CRDi	03/03-	D3-EA	60	H1 955
	1.5 CRDi	08/05-	D4FA	65	H1 208
	1.5 CRDi GLS	08/05-	D4FA	81	H1 208



kW


HYUNDAI

H1	2.5 TD	03/00-09/00	D4BF	59	H1 799
	2.5 TD	03/00-	D4BH	73	H1 799
	2.5 TD	10/01-		74	H1 799
	2.5 CRDi	07/01-04/04	D4CB	81	H1 105
	2.5 CRDi	08/03-	D4CB	103	H1 105
H1 Cargo	2.5 CRDi	02/08-	D4CB	81	H1 105
	2.5 CRDi	08/11-	D4CB	85	H1 105
	2.5 CRDi	08/09-	D4CB	100	H1 105
	2.5 CRDi	02/08-	D4CB	120	H1 105
	2.5 CRDi	02/08-	D4CB	125	H1 105
H1 Starex	2.5 D	10/97-	D4BB	57	H1 666
	2.5 TD	10/97-	D4BF	59	H1 799
	2.5 TD	10/99-11/01	D4BH	73	H1 799
	2.5 TD	11/01-07/03		74	H1 211
	2.5 TD	08/03-		74	H1 666
	2.5 CRDi	06/06-12/07	D4CB	81	H1 105
	2.5 CRDi	06/97-04/04	D4CB	85	H1 105
	2.5 CRDi	12/02-04/04	D4CB	120	H1 105
H 100	2.5 D	07/93-12/94	D4BX, D4BA	55	H1 666
	2.5 TD	12/94-03/00	D4BB	57	H1 666
	2.5 TD	07/93-03/00	D4BF	59	H1 799
H-1	2.5 CRDi	02/08-	D4CB	125	H1 105
H-1 Travel	2.5 CRDi	05/08-	D4CB	125	H1 105
i10	1.1 CRDi	03-08-	D3FA	55	H1 208
i20	1.1 CRDi	03/12-	D3FA	55	H1 208
	1.4 CRDi	12/08-	D4FC	55	H1 208
	1.4 CRDi	12/08-	D4FC	66	H1 208
	1.6 CRDi	04/09-	D4FB	85	H1 208
	1.6 CRDi	01/09-	D4FB	94	H1 208
i30 (FD)	1.6 CRDi	10/07-11/11	D4FB	66	H1 208
	1.6 CRDi	10/07-11/11	D4FB	85	H1 208
	1.6 CRDi	01/10-11/11	D4FB	94	H1 208
	2.0 CRDi	10/07-11/11	D4EA	100	H1 955
	2.0 CRDi	10/07-11/11	D4EA	103	H1 955
i30 (GD)	1.4 CRDi	11/11-	D4FC	66	H1 208
	1.6 CRDi	06/12-	D4FB	81	H1 208
	1.6 CRDi	11/11-	D4FB	94	H1 208
i30 CW (FD)	1.6 CRDi	02/08-06/12	D4FB	66	H1 208
	1.6 CRDi	02/08-06/12	D4FB	85	H1 208
	1.6 CRDi	01/10-06/12	D4FB	94	H1 208
	2.0 CRDi	10/08-06/12	D4EA	100	H1 955
	2.0 CRDi	02/08-06/12	D4EA	103	H1 955
i30 CW (GD)	1.4 CRDi	06/12-	D4FC	66	H1 208
	1.6 CRDi	06/12-	D4FB	81	H1 208
	1.6 CRDi	06/12-	D4FB-5P	94	H1 208
i40	1.7 CRDi	03/12-	D4FD	85	H1 442
	1.7 CRDi	03/12-	D4FD	100	H1 442



kW


HYUNDAI

i40	1.7 CRDi	10/12-	D4FD	103	H1 442
	1.7 CRDi	01/15-	D4FD	104	H1 442
i40 CW	1.7 CRDi	07/11-	D4FD	85	H1 442
	1.7 CRDi	07/11-	D4FD	100	H1 442
	1.7 CRDi	03/12-	D4FD	103	H1 442
	1.7 CRDi	01/15-	D4FD	104	H1 442
ix20	1.4 CRDi	06/11-	D4FC-M	57	H1 208
	1.4 CRDi	11/10-	D4FC	66	H1 208
	1.6 CRDi	06/11-	D4FB	85	H1 208
	1.6 CRDi	06/11-	D4FB	94	H1 208
ix35	1.7 CRDi	11/10-	D4FD	85	H1 442
	2.0 CRDi	01/10-	D4HA, for Exhaust Emission Norm Euro 3, Euro 4	100	H1 453
	2.0 CRDi	01/10-	D4HA, for Exhaust Emission Norm Euro 5	100	H5 123
	2.0 CRDi 4WD	01/10-	D4HA, for Exhaust Emission Norm Euro 3, Euro 4	100	H1 453
	2.0 CRDi 4WD	01/10-	D4HA, for Exhaust Emission Norm Euro 5	100	H5 123
	2.0 CRDi 4WD	01/10-	D4HA, for Exhaust Emission Norm Euro 3, Euro 4	135	H1 453
	2.0 CRDi 4WD	01/10-	D4HA, for Exhaust Emission Norm Euro 5	135	H5 123
ix55	3.0 V6 CRDi 4WD	09/08-	D6EA	176	H1 395
	3.0 V6 CRDi 4WD	9/11-12/13	D6EB	184	H1 395
Matrix	1.5 CRDi	10/01-	D3-EA	60	H1 955
	1.5 CRDi	12/04-	D4FA	75	H1 208
	1.5 CRDi VGT	08/05-	D4FA	81	H1 208
Porter	2.5 CRDi	02/03-04/04	D4CB	103	H1 105
Santa FE I	2.0 CRDi	04/01-	D4EA	83	H1 955
	2.0 CRDi 4x4	04/01-03/06	D4EA	83	H1 955
	2.0 CRDi 4x4	08/03-	D4EA	92	H1 955
	2.2 CRDi	03/06-		102	H1 955
	2.2 CRDi gls	10/05-		110	H1 955
	2.2 CRDi	03/06-		114	H1 955
	2.2 CRDi 4x4	10/05-03/06	D4EB	110	H1 955
Santa FE II	2.0 CRDi	12/10-	D4HA, for Exhaust Emission Norm Euro 4	110	H1 453
	2.0 CRDi 4x4	12/10-	D4HA, for Exhaust Emission Norm Euro 4	110	H1 453
	2.2 CRDi	03/06-	D4EB	102	H1 955
	2.2 CRDi 4x4	03/06-	D4EB	102	H1 955
	2.2 CRDi GLS	03/06-	D4EB	110	H1 955
	2.2 CRDi GLS 4x4	03/06-	D4EB	110	H1 955
	2.2 CRDi	03/06-	D4EB	114	H1 955
	2.2 CRDi 4x4	03/06-	D4EB	114	H1 955
Santa FE III	2.0 CRDi	09/12-	D4HA	110	H5 123
	2.0 CRDi 4WD	09/12-	D4HA	110	H5 123
	2.0 CRDi	09/12-12/15	D4HB for Exhaust Emission Norm Euro 6	110	H5 123
	2.0 CRDi 4WD	09/12-12/15	D4HB for Exhaust Emission Norm Euro 6	110	H5 123
	2.2 CRDi	09/12-	D4HB for Exhaust Emission Norm Euro 5	145	H1 453
	2.2 CRDi 4WD	09/12-	D4HB for Exhaust Emission Norm Euro 5	145	H1 453
Sonata	2.0 CRDi	02/06-		103	H1 955
Starex	2.5 TD	06/97-		59	H1 799
	2.5 TD 4WD	02/98-	D4BF	59	H1 799



kW


HYUNDAI

Terracan	2.9 CRDi	11/01-07/03	J3	110	H1 211
	2.9 CRDi 4WD	12/01-12/06	J3	110	H1 211
	2.9 CRDi 4WD	11/03-12/06	J3	120	H1 211
Trajet	2.0 CRDi	04/01-	D4EA	83	H1 955
Tucson	2.0 CRDi	08/04-	D4EA	83	H1 955
	2.0 CRDi	01/06-	D4EA	100	H1 955
	2.0 CRDi Allrad	01/06-	D4EA	100	H1 955
	2.0 CRDi	01/06-	D4EA-V	103	H1 955
	2.0 CRDi Allrad	01/06-	D4EA-V / D4EA-F	103	H1 955

INFINITI

Q30	1.5 D	11/15-		80	H1 392
EX	30d	04/10	V9X	175	H5 126
FX	30d AWD	04/10	V9X	175	H5 126
M (Y51)	30d	03/10	V9X	175	H5 126
Q70 (Y51)	3.0	03/13	V9X	175	H5 126
QX70	30d AWD	08/13	V9X	175	H5 126

INNOCENTI

Elba	1.7 D	08/91-12/96	146 B2.000	42	H1 002
Mini 990 D	1.0 D	01/82-12/90	Daihatsu engine	27	H1 512

ISUZU

Campo	2.2 D	04/86-12/90	KBD27, KBD47	39	H0 643
Gemini	1.5 D	02/88-12/90	4EC1	37	H1 692
	1.5 D	12/88-	4EC1	40	H1 692
	1.5 TD	02/88-11/88	4EC1T	49	H0 710
	1.5 TD	12/88-12/90	4EC1T	49	H1 691
	1.5 D	02/88-11/88	4EC1	37	H0 643
D-Max	2.5 DiTD 4X4	01/07-	4JK1-TC	100	H1 469
	3.0 D	01/07-	4JJ1-TC	120	H1 469
	3.0 D 4X4	01/07-	4JJ1-TC	120	H1 469
Midi	2.0 TD	01/89-	4FC1T	51	H1 691
	2.0 TD	01/89-	4FC1T	51	H0 710
	2.2 D	09/88-	4FD1	45	H1 691
	2.2 D	09/88-	4FD1	45	H0 710
	2.4 D	01/94-	4FG1T	56	H1 691
	2.4 D	01/94-	4FG1T	56	H0 710
N-Serie		10/06-		110	H1 469
		09/08-		96	H1 469
		10/06-		110	H1 469
Pick-up	2.0 D	01/83-	C 190	34	H0 643
	2.2 D	04/86-08/87	C 223	39	H0 643
	2.2 D	08/87-10/88	C 223	39	H1 692
Trooper Soft Top	2.2 TD	03/84-10/88	C 223T	53	H1 692
	3.0 DTI	04/00-	4JX1	118	H1 918
Trooper	2.8 TD	10/87-12/91	4JB1T	71	H1 125
	2.8 TD	10/88-12/91	4JB1-TC	78	H1 125
	3.0 DTI	04/00-	4JX1	118	H1 918
	3.1 TD	06/92-	4JGT2	83	H1 691



kW


IVECO

Daily I	30-8	01/78-12/89	8140.61.200	53	H1 656
	35-8	01/78-12/89	8140.61.200	53	H1 656
	35-10	01/85-12/89	8140.21.200	68	H1 656
	40-8	01/83-06/89	8140.61.200	53	H1 656
	40-8 V	01/83-06/89	8140.61.200	53	H1 656
	45-10	01/85-12/89	8140.21.200	68	H1 126
	45-10 V	01/85-12/89	8140.21.200	68	H1 126
	49-10	01/85-12/89	8140.21.200	68	H1 656
	49-10 V	01/85-12/89	8140.21.200	68	H1 656
	40-10	01/85-12/89	8140.27.S	68	H0 537
	40-10 V	01/85-12/89	8140.27.S	68	H0 537
	Daily II	30-8	01/89-08/98	8140.07.2700, 8140.07.2712	55
30-8		01/89-08/98	8140.67F, 8140.67F:3710, 8140.67F3711, 8140.67F3713, 8140.67F3721	60	H1 126
35-8		01/89-08/98	8140.07.2700, 8140.07.2712	55	H0 537
35-8		01/89-08/98	8140.67F, 8140.67F:3701, 8140.67F3710, 8140.67F:3711, 8140.67F:3713, 814.67F:3721	60	H1 126
35-10		01/89-08/98	8140.97.2781	68	H0 537
35-10		01/89-08/98	8140.47R.2790	76	H0 537
35-10		01/89-08/98	8140.47R	80	H0 537
35-12		01/90-04/96	8140.47.2700	85	H0 903
40-10 V		01/90-04/96	8140.27.2720	76	H0 537
40-12		10/90-04/96	8140.47.2700	85	H0 903
40-12 V		10/90-04/96	8140.47.2700	85	H0 903
45-10		01/89-04/96	8140.27.2720	76	H0 537
45-10 V		01/89-04/96	8140.27.2720	76	H0 537
49-10		01/89-04/96	8140.27.2700, 8140.47R.2790	76	H0 537
49-10 V		01/89-04/96	8140.27.2700, 8140.47R.2790	76	H0 537
49-10 K		01/89-04/96	8140.27.2700, 8140.47R.2790	76	H0 537
49-12		06/90-04/96	8140.47.2711, 8140.47.2721	85	H0 903
49-12 V		06/90-04/96	8140.47.2711, 8140.47.2721	85	H0 903
49-12 K		06/90-04/96	8140.47.2711, 8140.47.2721	85	H0 903
59-12		05/91-04/96	8140.47.2700, 8140.47.2711	85	H0 903
59-12 V		05/91-04/96	8140.47.2700, 8140.47.2711	85	H0 903
59-12 K		05/91-04/96	8140.47.2700, 8140.47.2711	85	H0 903
A 40-10		01/91-12/96	8140.27.2720	76	H0 537
A 45-10		01/91-04/96	8140.27.2720	76	H0 537
A 45-12		06/90-04/96	8140.47.2711, 8140.47.2721	85	H0 903
2.8 4x4		02/95-05/99	8140.43.	90	H0 537
30-8		09/98-05/99	8140.63	62	H1 808
30-8 V		09/98-05/99	8140.63	62	H1 808
30-10		01/97-05/99	8140.23	76	H0 903
30-10 C		01/97-05/99	8140.23	76	H0 903
35-8		09/98-05/99	8140.63	62	H1 808
35-8 K		09/98-05/99	8140.63	62	H1 808
35-10	01/96-05/99	8140.23	76	H0 903	



kW

**IVECO**

Daily II	35-10 K	01/97-05/99	8140.23	76	H0 903
	35-12	02/95-05/99	8140.43	90	H0 537
	35-12 K	09/96-08/98	8140.43	90	H0 537
	40-10 4x4	01/98-05/99	8140.23	76	H0 903
	40-10 W 4x4	01/97-05/99	8140.23	76	H0 903
	49-10	05/96-05/99	8140.23	76	H0 903
	49-10 K	05/96-05/99	8140.23	76	H0 903
	49-12	05/96-05/99	8140.43	90	H0 537
	49-12 V	05/96-05/99	8140.43	90	H0 537
	49-12 K	05/96-05/99	8140.43	90	H0 537
	59-12	05/96-05/99	8140.43	90	H0 537
	59-12 V	05/96-05/99	8140.43	90	H0 537
	59-12 K	05/96-05/99	8140.43	90	H0 537
	A 40-10	09/96-05/99	8140.23	76	H0 903
	A 40-12	05/96-05/99	8140.43	90	H0 537
	A 45-10	05/96-05/99	8140.23	76	H0 903
	A 45-12	05/96-05/99	8140.23	90	H0 537
Daily III	29 L 10	09/02-04/06	F1AE0481A	70	H1 815
	29 L 10 V	09/02-07/07	F1AE0481A	70	H1 815
	29 L 12	09/02-04/06	F1AE0481B	85	H1 815
	29 L 12 V	09/02-04/06	F1AE0481B	85	H1 815
	29 L 14	01/05-04/06	F1AE0481M	100	H1 815
	35 C 10 V, 35 S 10 V	09/02-04/06	F1AE0481A	70	H1 815
	35 C 12, 35 S 12	09/02-04/06	F1AE0481B	85	H1 815
	35 C 12 V, 35 S 12 V	09/02-07/07	F1AE0481B	85	H1 815
	35 C 14, 35 S 14	01/05-04/06	F1AE0481M	100	H1 815
	35 S 10	09/02-07/07	F1AE0481A	70	H1 815
	40 C 14	01/05-04/06	F1AE0481M	100	H1 815
	2.8 D HM 3300	05/99-07/07	8140.43S	92	H1 808
	2.8 D HM 3600	11/97-07/07	8140.23	76	H0 537
	2.8 D HM 4180	11/97-07/07	8140.43	90	H0 537
	29 L 9	05/99-07/07	8140.63	62	H1 808
	29 L 9 V	05/99-07/07	8140.63	62	H1 808
	29 L 9 V	11/01-04/06	8140.43R	66	H1 808
	29 L 11	05/99-04/06	8140.43B, 8140.43C	78	H0 903
	29 L 11 V	05/99-07/07	8140.43C	78	H0 903
	29 L 13	05/01-07/07	8140.43S	92	H1 808
	35 C 15	11/01-04/06	8140.43N	107	H1 808
	35 S 9, 35 C 9	05/99-04/06	8140.63	62	H1 808
	35 S 9 V, 35 C 9 V	05/99-07/07	8140.63	62	H1 808
	35 S 11, 35 C 11	05/99-04/06	8140.43C	78	H0 903
	35 S 11 V, 35 C 11 V	05/99-04/06	8140.43C	78	H0 903
	35 S 13, 35 C 13	05/99-04/06	8140.43S	92	H1 808
	35 S 13 V, 35 C 13 V	05/99-04/06	8140.43S	92	H1 808
	35 S 15 V, 35 C 15 V	11/02-07/07	8140.43N	107	H1 808
	40 C 13	05/99-04/06	8140.43S	92	H1 808
	40 C 15	11/01-04/06	8140.43N	107	H1 808



kW


IVECO

Daily III	50 C 11	05/99-07/07	8140.43C	78	H0 903
	50 C 13	05/99-07/07	8140.43S	92	H1 808
	50 C 15	01/01-04/06	8140.43N	107	H1 808
	65 C 15	11/01-04/06	8140.43N	107	H1 808
	35 C 14	09/04-04/06	F1CE0481A	100	H1 815
	35 C 17, 35 S 17	01/05-04/06	F1CE0481B	122	H1 815
	40 C 14	09/04-04/06	F1CE0481A	100	H1 815
	40 C 17, 40 S 17	01/05-04/06	F1CE0481B	122	H1 815
	45 C 14	07/99-04/06	F1CE0481A	100	H1 815
	50 C 14	09/04-04/06	F1CE0481A	100	H1 815
	50 C 17	09/04-04/06	F1CE0481B	122	H1 815
	65 C 14	09/04-04/06	F1CE0481A	100	H1 815
	65 C 17	09/04-04/06	F1CE0481B	122	H1 815
	Daily IV	29L10	05/06-08/11	F1AE0481FA	70
29L10 V		05/06-08/11	F1AE0481FA	70	H1 815
29L12		05/06-08/11	F1AE0481GA	85	H1 815
29L12 V, 29L12 V/P		05/06-08/11	F1AE0481GA	85	H1 815
29L14		05/06-08/11	F1AE0481HA	100	H1 815
29L14 C, 29L14 C/P, 29L14 V, 29L14 V/P		05/06-08/11	F1AE0481HA	100	H1 815
35C10, 35S10		05/06-08/11	F1AE0481FA	70	H1 815
35C10 K		05/06-08/11	F1AE0481FA	70	H1 815
35C11, 35S11, 35S11 D, 35S11 /P		07/07-08/11	F1AE0481FA	78	H1 815
35C11 V, 35S11 V		07/07-08/11	F1AE0481FA	78	H1 815
35C11 K, 35C11 DK, 35S11 K, 35S11 DK		07/07-08/11	F1AE0481FA	78	H1 815
35C12		05/06-08/11	F1AE0481GA	85	H1 815
35C12, 35S12		05/06-08/11	F1AE0481GA	85	H1 815
35C12 V, 35C12 V/P, 35S12 V, 35S12 V/P		05/06-08/11	F1AE0481GA	85	H1 815
35C13, 35C13 /P, 35S13 D, 35S13, 35S13 /P		07/07-08/11	F1AE0481GA	93	H1 815
35C13, 35C13 V/P, 35S13 V, 35S13 V/P		07/07-08/11	F1AE0481GA	93	H1 815
35C13, 35C13 DK, 35S13 K, 35S13 DK		07/07-08/11	F1AE0481GA	93	H1 815
35C14, 35S14, 35S14 /P		05/06-08/11	F1AE0481HA	100	H1 815
35S14, 35S14 /P		05/06-08/11	F1AE0481HA	100	H1 815
35S14 C, 35S14 C/P, 35S14 V, 35S14 V/P, 35C14 V, 35C14 V/P		05/06-08/11	F1AE0481HA	100	H1 815
35S14 K, 35S14 DK		07/07-08/11	F1AE0481HA	100	H1 815
40C10		05/06-08/11	F1AE0481FA	70	H1 815
40C10 V		05/06-08/11	F1AE0481FA	70	H1 815
40C11, 40C11 D		07/07-08/11	F1AE0481FA	78	H1 815



kW


IVECO

Daily IV

40C11 V	07/07-08/11	F1AE0481FA	78	H1 815
40C12	05/06-08/11	F1AE0481GA	85	H1 815
40C12 V, 40C14 V/P	05/06-08/11	F1AE0481GA	85	H1 815
40C13, 40C13 /P	07/07-08/11	F1AE0481GA	93	H1 815
40C13 V, 40C13 V/P	07/07-08/11	F1AE0481GA	93	H1 815
35C14, 35C14 /P, 35S14, 35S14 /P, 35S14 D, 35S14 D/P	07/07-08/11	F1AE0481LC	103	H1 815
35C14 V, 35C14 V/P, 35S14 V, 35S14 V/P	07/07-08/11	F1AE0481LC	103	H1 815
35C14 K, 35C14 DK, 35S14 K, 35S14 DK	07/07-08/11	F1AE0481LC	103	H1 815
35C15	05/06-08/11	F1AE0481FA	107	H1 815
35C15 V, 35C15 V/P	05/06-08/11	F1AE0481FA	107	H1 815
35C17, 35C17 /P, 35S17, 35S17 /P, 35S17 D	07/07-08/11	F1AE0481HA	125	H1 815
35C17 V, 35C17 V/P, 35S17 V, 35S17 V/P	07/07-08/11	F1AE0481HA	125	H1 815
35C17 K, 35C17 DK, 35S17 K, 35S17 DK	07/07-08/11	F1AE0481HA	125	H1 815
35C18	05/06-08/11	F1AE0481HA	130	H1 815
35C18, 35S18	05/06-08/11	F1AE0481HA	130	H1 815
35C18 V, 35C18 V/P, 35S18 V, 35S18 V/P	05/06-08/11	F1AE0481HA	130	H1 815
35S15	06/06-08/11	F1AE0481L	110	H1 815
35S17 W, 35S17 WD 4WD	07/07-08/11	F1AE0481HA	125	H1 815
40C14, 40C14 /P	07/07-08/11	F1AE0481LC	103	H1 815
40C14 V, 40C14 V/P	07/07-08/11	F1AE0481LC	103	H1 815
40C14 K, 40C14 DK	07/07-08/11	F1AE0481LC	103	H1 815
40C15	05/06-08/11	F1AE0481FA	107	H1 815
40C15 V, 40C15 V/P	05/06-08/11	F1AE0481FA	107	H1 815
40C17, 40C17 /P	07/07-08/11	F1AE0481HA	125	H1 815
40C17 V, 40C17 V/P	07/07-08/11	F1AE0481HA	125	H1 815
40C17 K, 40C17 DK	07/07-08/11	F1AE0481HA	125	H1 815
40C18	05/06-08/11	F1AE0481HA	130	H1 815
40C18 V, 40C18 V/P	05/06-08/11	F1AE0481HA	130	H1 815
45C14, 45C14 /P	07/07-08/11	F1AE0481LC	103	H1 815
45C15	05/06-08/11	F1AE0481FA	107	H1 815
45C15 V	05/06-08/11	F1AE0481FA	107	H1 815
45C17, 45C17 /P	07/07-08/11	F1AE0481HA	125	H1 815
45C17 V, 45C17 V/P	07/07-08/11	F1AE0481HA	125	H1 815
45C18	05/06-08/11	F1AE0481HA	130	H1 815
45C18, 45C18 /P, 45C18 D, 45C18 D/P	05/06-08/11	F1AE0481HA	130	H1 815
50C14, 50C14 /P	07/07-08/11	F1AE0481LC	103	H1 815



kW


IVECO

Daily IV	50C14 V, 50C14 V/P	07/07-08/11	F1AE0481LC	103	H1 815
	50C14 K, 50C14 DK	07/07-08/11	F1AE0481LC	103	H1 815
	50C15	05/06-08/11	F1AE0481FA	107	H1 815
	50C15 V, 50C15 V/P	05/06-08/11	F1AE0481FA	107	H1 815
	50C17, 50C17 /P	07/07-08/11	F1AE0481HA	125	H1 815
	50C17 V, 50C17 V/P	07/07-08/11	F1AE0481HA	125	H1 815
	50C17 K, 50C17 DK	07/07-08/11	F1AE0481HA	125	H1 815
	50C18	05/06-08/11	F1AE0481HA	130	H1 815
	50C18 V, 50C18 V/P	05/06-08/11	F1AE0481HA	130	H1 815
	55S17 W, 55S17 WD 4WD	07/07-08/11	F1AE0481HA	125	H1 815
	60C14, 60C14 /P	07/07-08/11	F1AE0481LC	103	H1 815
	60C14 K, 60C14 DK	07/07-08/11	F1AE0481LC	103	H1 815
	60C15	05/06-08/11	F1AE0481FA	107	H1 815
	60C15, 60C15 /P, 60C15 D, 60C15 D/P	05/06-08/11	F1AE0481FA	107	H1 815
	60C15 V	05/06-08/11	F1AE0481FA	107	H1 815
	60C17, 60C17 /P	07/07-08/11	F1AE0481HA	125	H1 815
	60C17 V, 60C17 V/P	07/07-08/11	F1AE0481HA	125	H1 815
	60C17 K, 60C17 DK	07/07-08/11	F1AE0481HA	125	H1 815
	60C18	05/06-08/11	F1AE0481HC	130	H1 815
	65C14, 65C14 /P	07/07-08/11	F1AE0481LC	103	H1 815
	65C14 V, 65C14 V/P	07/07-08/11	F1AE0481LC	103	H1 815
	65C14 K, 65C14 DK	07/07-08/11	F1AE0481LC	103	H1 815
	65C15	05/06-08/11	F1AE0481FA	107	H1 815
	65C15, 65C15 /P, 65C15 D, 65C15 D/P	05/06-08/11	F1AE0481FA	107	H1 815
	65C17, 65C17 /P	07/07-08/11	F1AE0481HA	125	H1 815
	65C17 V, 65C17 V/P	07/07-08/11	F1AE0481HA	125	H1 815
	65C17 K, 65C17 DK, 65C17KK	07/07-08/11	F1AE0481HA	125	H1 815
	65C18	05/06-08/11	F1AE0481HC	130	H1 815
	70C14, 70C14 /P	07/07-08/11	F1AE0481LC	103	H1 815
	70C14 V, 70C14 V/P	07/07-08/11	F1AE0481LC	103	H1 815
	70C14 K, 70C14 DK, 70C14 KK	07/07-08/11	F1AE0481LC	103	H1 815
	70C15	07/08-08/11	F1AE0481FA	107	H1 815
	70C17, 70C17 /P	07/07-08/11	F1AE0481HA	125	H1 815
70C17 V, 70C17 V/P	07/07-08/11	F1AE0481HA	125	H1 815	
70C17 K, 70C17 DK, 70C17 KK	07/07-08/11	F1AE0481HA	125	H1 815	
Daily V	29L11 V, 35C11 V, 35S11 V, 40C11 V	09/11-02/14	F1AE3481A	78	H1 815
	29L13 V, 35C13 V, 35S13 V, 40C13 V, 40S13 V	09/11-02/14	F1AE3481B	93	H1 815



kW


IVECO

Daily V	29L15 V, 35C15L V, 40C15L V, 50C15L V	09/11-02/14	F1AE3481C	107	H1 815	
	35C15 V, 40C15 V	09/11-02/14	F1CE3481J, F1CE3481L	107	H1 815	
	35C17 V, 35S17 V, 40C17 V, 45C17 V, 50C17 V, 60C17 V,	09/11-02/14	F1CE3481C, F1CE3481K	125	H1 815	
	35C21 V, 35S21 V, 40C21 V, 45C21 V, 50C21 V	09/11-02/14	F1CE3481D	150	H1 815	
	35C11K, 35S11DKP	09/11-02/14	F1AE3481A	78	H1 815	
	35C13K, 35C13DKP	09/11-02/14	F1AE3481B	93	H1 815	
	35C15K, 35S15DKP, 50C15K, 60C15K, 65C15DK, 70C15K	09/11-02/14	F1CE3481L	107	H1 815	
	35C17K, 35S17DKP, 50C17K, 65C17DK 70C17K	09/11-02/14	F1CE3481C, F1CE3481K	125	H1 815	
	35S21DKP	09/11-02/14	F1CE3481D	150	H1 815	
	35S14	04/12-02/14	F1CE3841L	110	H1 815	
	26L11, 26L11D, 35C11D, 35S11, 40C11	09/11-02/14	F1AE3481A	78	H1 815	
	29L13, 29L13D, 35C13D, 40C13	09/11-02/14	F1AE3481B	93	H1 815	
	29L15 V, 35C15L V, 40C15L V, 50C15L V	09/11-02/14	F1AE3481C	107	H1 815	
	35C15, 35C15D, 35S15, 40C15, 45C15, 09/11-02/14 50C15, 60C15, 70C15	09/11-02/14	F1CE3481J, F1CE3481L	107	H1 815	
	35C17, 35C17D, 35S17, 40C17, 45C17, 09/11-02/14 50C17, 60C17, 70C17	09/11-02/14	F1CE3481C, F1CE3481K	125	H1 815	
	35C21, 35S21, 40C21, 45C21, 50C21, 60C21, 09/11-02/14 70C21	09/11-02/14	F1CE3481D	150	H1 815	
	Daily VI	33S11, 35S11, 35C11 03/14-04/16		F1AE3481A, F1AFL411A	78	H1 815
		33S12, 35S12, 35C12 04/16-			85	H1 815
		33S13, 35S13, 35C13 03/14-04/16		F1AFL411B	93	H1 815
		33S14, 35S14, 35C14 04/16			100	H1 815
33S15, 35S15, 35C15 03/14-04/16			F1AE3481C, F1AFL411C	107	H1 815	
33S16, 35S16, 35C16 04/16-				115	H1 815	
35S14, 35S15, 35C15, 40S14, 40C15, 03/14-04/16 50C15, 70C15		03/14-04/16	F1CE3481J, F1CFL411E, F1CFL411J	107	H1 815	
35S15, 35C15, 40C15, 50C15, 65C15, 04/16- 70C15, 72C15		04/16-		110	H1 815	



kW


IVECO

Daily VI	35S15, 35C15, 40C15, 50C15, 65C15, 70C15	03/14-04/16	F1CE3481J, F1CFL411E, F1CFL411J	107	H1 815	
	35S17, 35C17, 40C17, 45S17, 45C17, 50C17, 55C17, 65C17, 70C17	03/14-04/16	F1CE3481K, F1CFL411F, F1CFL411H	125	H1 815	
	35S17, 55S17 4x4	08/15-04/16	F1CFL411H	125	H1 815	
	35S18, 35C18, 40C18, 50C18, 65C18, 70C181 72C18	04/16		132	H1 815	
	35S18, 55S18 4x4	09/16-		132	H1 815	
	35S21, 35C21, 40C21, 50C21, 65C21, 70C21	03/14	F1CE3481D, F1CFL411G	150	H1 815	
	40C15, 50C15, 60C15	03/14-04/16		107	H1 815	
	40C17, 50C17, 65C17	03/14-04/16		125	H1 815	
	Daily Citys	50C15	06/14-10/16	F1CFL411E	107	H1 815
		50C17	06/14-10/16	F1CFL411F	125	H1 815
Daily Line	40C15, 50C15, 60C15	06/14-10/16	F1CFL411E	107	H1 815	
	40C15, 50C15, 60C15	11/16-		110	H1 815	
	40C17, 50C17, 60C17	06/14-10/16	F1CFL411F	125	H1 815	
	40C18, 50C18, 60C18	11/16-		132	H1 815	
Daily Tourys	50C17, 65C17	06/14-10/16	F1CFL411F	125	H1 815	
	50C18, 65C18	11/16-		132	H1 815	
Massif	3.0 HPI	10/08-02/11	F1CE0481FA	107	H1 815	
	3.0 HPT	10/08-02/11	F1CE0481HA	130	H1 815	

JAGUAR

F-pace	3.0 D	09/15	306DT	221	H5 150
S-Type	2.7 D	06/04-		152	H1 944
XF	2.2 D	04/11-	224DT	120	H1 369
	2.2 D	05/11-	224DT	140	H1 369
	2.2 D	03/12-	224DT	147	H1 369
XF (J05, CC9)	3.0 D	03/09-04/15	306DT, AJV6D	177	H5 150
	3.0 D	03/09-04/15	306DT, AJV6D	202	H5 150
	3.0 D	03/09-04/15	AJV6D	155	H5 150
XF (JB, X260)	3.0 D	05/15	306DT	221	H5 150
XF Sportbrake	2.2 D	09/12-	224DT	120	H1 369
	2.2 D	09/12-	224DT	147	H1 369
	3.0 D	09/12-04/14	306DT, AJV6D	202	H5 150
	3.0 D	09/12-04/14	306DT, AJV6D	177	H5 150
	XJ	2.7 D	10/05-		152
XJ	3.0 D	04/15	306DT	221	H5 150
	3.0 D	10/09	AJV6D	202	H5 150
	X-Type	2.0 D	07/03-10/05		96
X-Type	2.2 D	01/07-11/09	LJ46G	107	H1 193
	2.2 D	10/05-11/09	LJ46G	114	H1 193
	X-Type Estate	2.2 D	01/07-12/09	LJ46G	107
X-Type Estate	2.2 D	10/05-12/09	LJ46G	114	H1 193



kW

**JEEP**

Cherokee	2.0 TD	04/84-12/87	J8S-814	64	H0 615
	2.1 TD	01/88-	J8S	59	H1 826
	2.1 TD	06/89-03/92	J8S	59	H1 052
	2.1 TD	10/84-	J8S-890	64	H1 052
	2.5 TD	01/88-04/95		85	H1 656
	2.5 TD	05/95-	VM HR 425	85	H1 810
	2.5 TD	10/95-	VM HR 425	89	H1 810
	2.5 CRD	09/01-		105	H1 207
	2.8 CRD	11/02-		110	H1 207
	2.8 CRD	11/04-		120	H1 207
	2.8 CRD 4x4	05/08-	ENS	130	H1 408
Commander	3.0 CRD	2006-		160	H1 739
	3.0 CRD 4x4	04/06-12/10	EXL	160	H1 122
Compass	1.6 CRD	03/17-	EJJ	88	H1 396
	2.0 CRD	08/06-	ECD, ECE	103	H1 993
	2.0 CRD 4x4	09/06-	ECE	103	H1 993
	2.0 CRD 4x4	03/17-		103	H1 396
	2.0 CRD 4x4	12/16-		125	H1 396
	2.0 CRD 4x4	03/17-		127	H1 396
Grand Cherokee I	2.5 TD	10/95-04/99	M51, M52	85	H1 810
Grand Cherokee II	2.7 CRD	10/01-09/05	ENF	120	H1 739
	3.1 TD	04/99-		103	H1 810
Grand Cherokee III	3.0 CRD 4x4	06/05-12/10	EXL	160	H1 122
	3.0 CRD 4x4	05/06-12/10	EXL	155	H1 122
Grand Cherokee IV	3.0 CRD V6 4x4	02/11-	EXF	140	H5 213
	3.0 CRD V6 4X4	01/11-	EXF	160	H5 213
	3.0 CRD V6 4x4	02/11-	EXF	177	H5 213
	3.0 CRD	09/13-		179	H5 213
	3.0 CRD V6 4x4	07/13-	EXF	184	H5 213
Liberty	2.5 CRD	09/01-		105	H1 166
	2.8 CRD	11/02-11/04		110	H1 207
Patriot	2.0 CRD	02/07-	ECD, ECE	103	H1 993
	2.0 CRD 4x4	02/07-	ECD, ECE	103	H1 993
Renegade	1.6 CRD	07/14-	EJK	88	H1 396
	2.0 CRD 4x4	07/14-	EBT	88	H1 396
	2.0 CRD 4x4	07/14-	EBT	103	H1 396
	2.0 CRD 4x4	07/14-	EBT	125	H1 396
	2.0 CRD 4x4	04/15-	EBT	126	H1 396
Wrangler III	2.8 CRD	07/10-	ENS	120	H1 408
	2.8 CRD	04/07-	ENS	130	H1 408
	2.8 CRD	04/07-02/10-	ENS	130	H1 408
	2.8 CRD	11/10-	ENS	147	H1 408

JIANGLING LANDWIND

Landwind	2.8 D	09/05-	JX493ZQ	68	H1 125
----------	-------	--------	---------	----	--------

KIA

Besta	2.2 D	02/96-	R2	48	H1 789
	2.2	03/90-07/99	HW	52	H1 789



kW


KIA

Besta	2.7 D	03/90-07/99	VN	60	H1 789
Borego	3.0 CRDi 4WD	11/07-		184	H1 395
	3.0 CRDi 4WD	01/08-		189	H1 395
Carens II	2.0 CRDi	07/02-	D4EA	83	H1 955
	2.0 CRDi	11/05-	D4EA	103	H1 955
Carens III	1.6 CRDi	10/10-	D4FB	85	H1 208
	1.6 CRDi	10/10-	D4FB	94	H1 208
	2.0 CRDi	11/05-		103	H1 955
Carens IV	2.0 CRDi 140	09/06-	D4EA	103	H1 955
	1.7 CRDi	03/13-	D4FD-L	85	H1 442
	1.7 CRDi	03/13	D4FD-L	99	H1 442
	1.7 CRDi	03/13-	D4FD-L	100	H1 442
Carnival	1.7 CRDi	07/15-		104	H1 442
	2.2 CRDi	01/10-	D4HB	110	H5 123
	2.2 CRDi	01/10-	D4HB	143	H5 123
	2.9 CRDi	06/06-	J3	136	H1 436
Cee'd	1.6 CRDi	12/06-12/12	D4FB-L for OE no.:36710-2A700	66	H1 442
	1.6 CRDi	11/10-	D4FB-L for OE no.:36710-2A200	66	H1 208
	1.6 CRDi	12/06-12/12	D4FB-L for OE no.:36710-2A700	85	H1 442
	1.6 CRDi	11/10-	D4FB-L for OE no.:36710-2A200	85	H1 208
	1.6 CRDi	10/10-12/12	D4FB-L for OE no.:36710-2A700	94	H1 442
	1.6 CRDi	11/10-	D4FB	94	H1 208
	2.0 CRDi	01/07-	D4EA-F	103	H1 090
Cerato	1.5 CRDi	07/05-	D4FA	75	H1 955
	1.6 CRDi	06/05-06/08	D4FB	85	H1 208
	2.0 CRDi	04/04-	D4EA	83	H1 955
K2500 / Bongo	2.5 D	01/03-	D4BH	69	H1 211
	2.5 D	2005-	D4BH	69	H1 799
K2700 / Bongo	2.7 D	10/99-	J2	59	H1 789
Magentis	2.0 CRDi	04/06-	D4EA	103	H1 955
Mohave	3.0 CRDi	11/07-	G6EN	184	H1 395
	3.0 CRDi 4WD	11/07-	G6EN	184	H1 395
	3.0 D VGT 4WD	01/08-	G6EN	189	H1 395
	3.0 CRDi	01/11	G6EN	191	H1 395
Optima	1.7 CRDi	03/12-	D4FD-L	100	H1 442
Picanto	1.1 CRDi	10/07-	D3FA	55	H1 208
Pregio	2.5 TCi D	09/02-	D4BH	69	H1 211
	2.7 D	10/97-	J2	60	H1 789
	3.0 D	06/97-	W3, NB9	66	H1 789
Pro Cee'd	1.4 CRDi	03/13-	D4FC	66	H1 208
	1.6 CRDi	02/08-	D4FB-L	66	H1 208
	1.6 CRDi	03/13-	D4FB	81	H1 208
	1.6 CRDi	02/08-	D4FB	85	H1 208
	1.6 CRDi	10/10-	D4FB	94	H1 208
	1.6 CRDi	03/13-	D4FB	94	H1 208
	2.0 CRDi	02/08-	D4EA-F	103	H1 090
Retona	2.0 TD	06/99-	RF	61	H1 789



kW


KIA

Rio II	1.5 CRDi	03/05-	D4FA	81	H1 208
Rio III	1.1 CRDi	06/11-	D3FA	55	H1 208
	1.4 CRDi	06/11-	D4FC	66	H1 208
Sorento	2.0 CRDi	11/10-	D4HA	110	H1 453
	2.0 CRDi 4WD	11/10-	D4HA	110	H1 453
	2.2 CRDi	11/09-	D4HB	145	H1 453
	2.2 CRDi 4WD	11/09-	D4HB	145	H1 453
	2.5 CRDi	08/02-	D4CB	103	H1 105
	2.5 CRDi	05/06-	D4CB	120	H1 105
	2.5 CRDi	12/06-	D4CB	125	H1 105
Soul	1.6 CRDi	02/09-	D4FB	85	H1 208
	1.6 CRDi	02/09-	D4FB	92	H1 208
Soul II	1.6 CRDi	02/14-	D4FB	94	H1 208
Sportage	1.7 CRDi	12/10-	D4FD-L	85	H1 442
	2.0 TD	10/97-08/03	RF	61	H1 789
	2.0 CRDi 4WD	09/04-	D4EA	83	H1 955
	2.0 CRDi	02/05-	D4EA	83	H1 955
	2.0 CRDi	07/10-	D4HA	100	H5 123
	2.0 CRDi 4WD	07/10-	D4HA (for automatic transmission)	100	H1 453
	2.0 CRDi 4WD	07/10-	D4HA (for manual transmission)	100	H5 123
	2.0 CRDi 4WD	01/06-	D4EA	103	H1 955
	2.0 CRDi	01/06-	D4EA-V	103	H1 955
	Venga	1.4 CRDi	02/10-	D4FC for exhaust emission norm EURO 4	55
1.4 CRDi		02/10-	D4FC for exhaust emission norm EURO 5	55	H1 442
1.4 CRDi		02/10-	D4FC for exhaust emission norm EURO 4	57	H1 208
1.4 CRDi		02/10-	D4FC for exhaust emission norm EURO 5	57	H1 442
1.4 CRDi		02/10-	D4FC for exhaust emission norm EURO 4	66	H1 208
1.4 CRDi		02/10-	D4FC for exhaust emission norm EURO 5	66	H1 442
1.6 CRDi		02/10-	D4FB for exhaust emission norm EURO 4	85	H1 208
1.6 CRDi		02/10-	D4FB for exhaust emission norm EURO 5	85	H1 442
1.6 CRDi		02/10-	D4FB for exhaust emission norm EURO 4	94	H1 208
1.6 CRDi		02/10-	D4FB for exhaust emission norm EURO 5	94	H1 442

LADA (AVTOVAZ)

Aleko	1.8 D	01/87-	RTE, RTS	44	H1 665
Niva	1.9	01/93-08/99	XUD9A	47	H1 002
	1.9	01/99-12/06	XUD9SD	55	H1 086
Sagona	1.5 D	01/95-	TUD 5	40	H1 731
Samara	1.5 D	01/95-	TUD 5	40	H1 731

LANCIA

Dedra	1.9 TDS	04/89-09/94	835 A4.000, 160 D1.000, 835 A4.046	66	H1 002
	1.9 TDS	10/94-07/99	835 A4.000, 160 D1.000, 835 A4.046	66	H1 656
	1.9 Eco LE TD	06/93-	160 D1.000	68	H1 656
Delta I	1.9 Turbo DS	10/86-12/89	831 D1.000	59	H1 002
Delta II	1.9 TD	10/94-08/99	160 D1.000, 835 A4.00	66	H1 656
Delta III	1.6 D Multijet	04/11-	944 A3.000	77	H1 396
	1.6 D Multijet	08/08-	955 A4.000	85	H1 396
	1.6 D Multijet	09/08-	198 A2.000	88	H1 396



kW


LANCIA

Delta III	1.9 D Multijet	01/09-	844 A1.000	140	H1 396	
	2.0 D Multijet	09/08-	844 A2.000	120	H1 396	
	2.0 D Multijet	09/08-	198 A5.000, 198 A8.000	121	H1 396	
Kappa	2.4 T.DS	08/94-10/01	838 A3.000, 838 A7.000	91	H1 712	
	2.4 JTD	06/98-10/01	838 A8.000	100	H1 802	H1 054
Lybra	1.9 JTD	07/99-09/00	AR 32302	77	H1 802	H1 054
	1.9 JTD	09/00-05/01	AR 37101	81	H1 802	H1 054
	1.9 JTD	05/01-10/05	937 A2.000	85	H1 802	H1 054
	2.4 JTD	07/99-09/00	AR 32501, 839 A5.000	99	H1 802	H1 054
	2.4 JTD	09/99-05/02	839 A6.000	103	H1 802	
	2.4 JTD	05/02-10/05	841 C.000	110	H1 802	H1 054
Lybra SW	1.9 JTD	05/01-10/05	937 A2.000	85	H1 802	H1 054
	1.9 JTD	07/99-09/00	AR 32302	77	H1 802	H1 054
	1.9 JTD	09/00-05/01	AR 37101	81	H1 802	H1 054
	2.4 JTD	05/02-10/05	841 C.000	110	H1 802	H1 054
	2.4 JTD	10/99-09/00	AR 32501, 839 A5.000	99	H1 802	H1 054
	2.4 JTD	09/00-10/05	839 A6.000	103	H1 802	H1 054
Musa	1.3 Multijet	10/04-	188 A9.000	51	H1 859	
	1.3 D Multijet Euro 5	03/09-	199 B1.000	70	H5 025	
	1.3 D Multijet Euro 5	09/06-	199 A3.000	66	H5 025	
	1.3 D Multijet Euro 5	10/04-	188 A9.000	51	H5 025	
	1.6 D Multijet	07/08-	350 A2.000, 350 A3.000	85-88	H1 396	
	1.9 Multijet	10/04-	188 B2.000	74	H1 802	
Phedra	2.0 JTD	07/03-	RHM	79	H1 732	
	2.0 JTD	09/02-	RHW (DW10ATED4)	80	H1 732	
	2.0 JTD	06/06-	RHK	88	H1 992	
	2.0 D Multijet	07/06-	RHR	100	H1 992	
	2.2 JTD	09/02-	4HW (DW12ATED4)	94	H1 732	
Prisma	1.9 Turbo Diesel	05/85-12/89	831 D1.000	59	H1 002	
	1.9 Diesel	01/83-02/92	831 D.000	48	H1 002	
Thema	2500 Turbo D	11/84-09/88	8144.91	74	H1 826	
	2500 Turbo DS	05/88-07/92	8144.97 S	77	H1 656	
	2500 Turbo DS	06/88-05/92	8144.97	85	H1 086	
	2500 Turbo DS	05/92-07/94	8144.97 Y	85	H1 117	
	2500 Turbo DS	06/88-05/92	8144.97	85	H1 656	
Thesis	2.4 JTD	07/02-07/09	841 C.000	110	H1 802	
	2.4 JTD	05/03-07/09	841 G.000	129	H1 816	
Ypsilon	1.3 JTD	10/03-12/11	188 A9.000	51	H1 859	
	1.3 D Multijet Euro 5	09/06-12/11	199 A2.000	55	H5 025	
	1.3 D Multijet Euro 5	05/11-	199 B1.000	70	H5 025	
	1.3 Multijet	09/06-12/11	199 A2.000	55	H1 859	
	1.3 Multijet	09/06-12/11	199 A3.000	66	H1 859	
Zeta	2.0 JTD	09/99-09/02	RHZ, RHW	80	H1 732	
	2.1 TD	05/96-09/99	P 8 C	80	H1 656	

LAND ROVER

90/110	2.5 TD	09/86-07/90	19 J	63	H0 605	
Defender I	2.2 Td4 4x4	08/11-02/16	DT224	90	H5 015	



kW


LAND ROVER

Defender I	2.2 Td4 4x4	02/15-02/16	DT224	110	H5 015
	2.5 90 TDI	09/90-	11L, 16L, 23 L	83	H1 795
	2.5 Td5 4WD	06/98-12/98		90	H1 795
	2.5 Td5 4WD	01/99-		90	H1 120
Discovery II	2.5 TDI	08/96-	12 L, 21 L	83	H1 795
	2.5 TDI	10/95-	19 L	90	H1 795
	2.5 Td5	01/99-06/04	10P	102	H1 120
Discovery III	2.7 TD	07/04-	276DT	140	H1 944
Discovery IV	3.0 SDV6 4x4	11/09	30DDTX	188	H5 150
	3.0 TD 4x4	05/10	306DT, 30DDTX	155	H5 150
	3.0 TD 4x4	09/09	306DT	180	H5 150
	3.0 TD 4x4	07/12	306DT	183	H5 150
Discovery SPORT	2.2 D 4WD	12/14-	224DT	110	H1 369
	2.2 D 4WD	12/14-	224DT	140	H1 369
Evoque	2.2 ed4	06/11-	224DT	110	H1 369
	2.2 TD4 4x4	06/11-	224DT	110	H1 369
	2.2 SD4 4x4	06/11-	224DT	140	H1 369
Freelander	2.0 DI	02/98-	20TCIE	72	H1 824
	2.0 Td4	11/01-		80	H1 119
	2.0 Td4	11/00-	M47 D20 (BMW)	82	H1 119
	2.2 TD4	08/10-		110	H1 193
	2.2 TD4 4X4	10/06-		110	H1 193
Freelander 2	2.2 eD4	08/10-10/14	DW12BTED4, to ch. Number AH999999	110	H1 193
	2.2 eD4	08/10-10/14	224DT, from ch. Number BH000001	110	H1 369
	2.2 TD4 4x4	08/10-10/14	DW12BTED4, to ch. Number AH999999	110	H1 193
	2.2 TD4 4x4	08/10-10/14	224DT, from ch. Number BH000001	110	H1 369
	2.2 TD4 4x4	01/07-10/14	224DT, to ch. Number AH999999	112	H1 193
	2.2 TD4 4x4	01/07-10/14	224DT, from ch. Number BH000001	112	H1 369
	2.2 TD4 4X4	10/06-10/14	224DT, to ch. Number AH999999	118	H1 193
	2.2 TD4 4X4	10/06-10/14	224DT, from ch. Number BH000001	118	H1 369
	2.2 SD4 4x4	08/10-10/14	224DT, to ch. Number AH999999	140	H1 193
Range Rover I	2.4 TD 4x4	04/86-12/90	11 A	78	H1 005
	2.4 TD 4x4	04/86-07/94	11 A	83	H1 005
Range Rover II	2.5 D	08/94-03/02	14 L	83	H1 792
	2.5 D	07/94-03/02	M51 D25 (BMW)	100	H1 792
Range Rover III	3.0 TD 6	03/02-	M57 D30 (BMW)	130	H1 119
	3.6 TD 8	04/06-	368DT	200	H1 944
	4.4 D 4x4	07/10-08/12	448DT	230	H5 150
Range Rover IV	3.0 D 4x4	10/13	306DT	155	H5 150
	3.0 D 4x4	08/12	306DT	190	H5 150
	3.0 D 4x4	08/12	306DT	183	H5 150
	3.0 D Hybrid 4x4	06/15	306DT	225	H5 150
	3.0 D Hybrid 4x4	06/15	306DT	215	H5 150
	3.0 D Hybrid 4x4	10/13	306DT	250	H5 150
	3.0 D V8 4x4	08/12	448DT	250	H5 150
Range Rover Sport	2.7 TDVM	02/05-	276DT	140	H1 944



kW


LAND ROVER

Range Rover Sport (LS)	3.0 D 4x4	08/12-03/13	306DT	183	H5 150
	3.0 D 4x4	06/11-03/13	30DDTX	188	H5 150
	3.0 D 4x4	05/10-03/13	30DDTX	155	H5 150
	3.0 D 4x4	09/09-03/13	30DDTX	180	H5 150
Range Rover Sport (LW)	3.0 D 4x4	04/13	30DDTX	190	H5 150
	3.0 D 4x4	04/13	30DDTX	183	H5 150
	3.0 D 4x4	04/13	30DDTX	155	H5 150
	3.0 D 4x4	09/14	306DT	225	H5 150
	3.0 D 4x4	04/13	306DT	215	H5 150
	3.0 D Hybrid 4x4	06/15	306DT	225	H5 150
	3.0 D Hybrid 4x4	02/15	306DT	215	H5 150
3.0 D Hybrid 4x4	10/13	306DT	250	H5 150	

LDV

400 Bus	2.5 TD	11/95-		71	H1 004
Convoy	2.5 DI	10/98-04/09	EN 55	56	H1 004
	2.5 TDI	10/98-04/09	ET 70	74	H1 004
Sherpa	2.6 D	01/83-09-88	K25D	59	H1 004

LEXUS

IS II	200d	07/10-	2AD-FTV	110	H1 430
	220d	10/05-	2AD-FHV	130	H1 430

MAHINDRA

Armada	2.5 D	10/97-09/01	XD3PBM	53	H1 656
Bolero Euro2	2.5 D		XD 3P Euro2	42	H1 656
CJ 3	2.1 D	10/88-09/92	XD3PBM	46	H1 002
	2.3 D	10/88-09/92		28	H1 002
	2.5 D	10/88-09/92		29	H1 002
Voyager	2.5 D	04/98-	XD3PBM	53	H1 656

MAZDA

121 III	1.8 D	03/96-	RTJ, RTK	44	H1 096
2	1.4 CD	04/03-06/07	F6JA, FJ6B	50	H1 737
	1.4 MZR-CD	01/08-06/15	Y404	50	H1 166
	1.6 MZ-CD	10/08-06/15	Y406, Y646	66	H1 166
	1.6 MZ-CD	06/11-06/15	Y655, Y661	70	H1 368
	1.6 MZ-CD	06/06-12/09	Y406	66	H1 166
3	1.6 DI Turbo	06/04-12/08	Y601	80	H1 737
	1.6 MZR-CD	09/10-05/13	Y650, Y655	85	H1 368
	2.0 MRZ-CD	12/06-06/09	RF7J	105	H1 215
	2.2 D	09/13-	SHY1	110	H5 128
	2.2 MZR CD	01/09-05/13	R2AA	110	H1 407
	2.2 MZR CD	01/09-05/13	R2AA	136	H1 407
	323 C IV	1.7 D	08/89-07/94	PN54	41
323 III	1.7 D	04/86-05/89	PN27	40	H1 789
	1.7 D	01/87-05/89	PN46	42	H1 789
323 III Station Wagon	1.7 D	11/86-08/87	PN26	40	H1 789
	1.7 D	10/89-03/93	PN26/PN54	41	H1 789
	1.7 D	11/86-10/89	PN26/PN54	42	H1 789
323 S IV	1.7 D	08/89-07/94	PN46/PN54/PN62	41	H1 789



kW


MAZDA

323 SV	1.6 TD	05/94-09/98	4EE1-T	60	H1 789
323	2.0 D	09/98-05/04	RF1G	52	H1 215
	2.0 TD	09/98-05/04		66	H1 215
	2.0 TD	01/01-05/04	RF4F	74	H1 215
5	1.6 CD	09/10-	Y650, Y655, Y6Y1	85	H1 368
	2.0 CD	02/05-05/10	RF7J	81	H1 215
	2.0 CD	02/05-05/10	RF7J	105	H1 215
6	2.0 DI	08/02-08/07	RF5C	100	H1 215
	2.0 DI	06/02-08/07	RF5C	89	H1 215
	2.0 DI	06/05-08/07	RF7J	105	H1 215
	2.0 MZR-CD	12/07-12/10	RF7J	103	H1 215
	2.2 MZR-CD	01/09-12/10	R2BF	92	H1 407
	2.2 D	01/10-07/13	R2BF	95	H1 407
	2.2 D	12/12-	SHY1, SHY4, SHY6, SHY8	110	H5 128
	2.2 MZR CD	08/08-07/13	R2AA	120	H1 407
	2.2 D	12/12-	SHY1	129	H5 128
	2.2 D 4WD	02/15-	SHY4	129	H5 128
	2.2 MZR-CD	01/10-07/13	R2AA	132	H1 407
	2.2 MZR CD	08/08-12/11	R2AA	136	H1 407
	626 II	2.0 D	01/83-06/87		46
2.0 D		07/87-07/91	RF-N	44	H1 789
626 III Station Wagon	2.0 D	11/94-09/97		60	H1 789
	2.0 D Complex	05/93-11/96	RF-CX	55	H1 789
626 IV	2.0 D GLX Complex	10/92-04/97	RF OHC	55	H1 789
626 V	2.0 DITD	04/98-10/02	RF3F	66	H1 215
	2.0 Turbo DI	04/98-10/02	RF4F	74	H1 215
	2.0 TD	10/00-10/02	RF59	81	H1 215
626 V Station Wagon	2.0 Turbo DI	04/98-10/02	RF4F	74	H1 215
	2.0 DITD	09/99-10/02	RF3F	66	H1 215
	2.0 TD	10/00-10/02		81	H1 215
B-Serie	2.5 D 4WD	09/98-06/99	WL31	57	H1 789
	2.5 D	11/99-12/01	WLE7	61	H1 789
	2.5 D	11/99-12/01	WLE7	61	H1 789
	2.5 D 4WD	02/96-06/99		63	H1 789
	2.5 D	06/99-11/06	MD25NA	57	H1 789
	2.5 D 4WD	06/99-11/06	MD25NA	57	H1 789
	2.5 D	12/02-11/06	WLE7	62	H1 789
	2.5 D 4WD	12/02-11/06	WLE7	62	H1 789
	2.5 TD 4WD	06/99-07/06	MD25TI	80	H1 789
	2.5 D 4WD	02/99-03/05	WLF5, WL-T	86	H1 789
BT-50	2.5 TDi	08/06-12/15		81	H5 248
	2.5 TDi 4x4	08/06-12/15		81	H5 248
	2.5 MRZ-CD	08/06-06/13	WLAA	105	H5 248
	2.5 MRZ-CD 4x4	12/06-12/15	WLAA	105	H5 248
	3.0 CDVi	12/06-12/11	WEAT	115	H5 248
	3.0 CDVi 4x4	10/06-12/15	WEAT	115	H5 248
CX-5	2.2 D	04/12-02/17	SHY1	110	H5 128



kW


MAZDA

CX-5	2.2 D AWD	04/12-02/17	SHY1	110	H5 128
	2.2 D AWD	04/12-02/17	SHY1	129	H5 128
	2.2 D AWD	04/12-02/17	SHY1	129	H5 128
CX-7	2.2 MRZ-CD	01/12-03/13	R2AA	120	H1 407
	2.2 MRZ-CD	09/09-	R2AA	127	H1 407
	2.2 MRZ-CD	09/09-03/13	R2AA	136	H1 407
E 2000, 2200	2.2 D	01/84-02/88	R203, R207	46	H1 532
	2.2 D	03/91-	R203, R207	47	H1 532
E-Serie	E2200 D	02/97-08/02	R2	52	H1 789
	E2200 D 4WD	02/97-05/03	R2	52	H1 789
MPV I	2.5 TD	05/96-09/99	WL-T	85	H1 789
MPV II	2.0 DI	07/02-02/06	RF5C	100	H1 215
Premacy	2.0 TD	10/99-07/00	RF3F	66	H1 215
	2.0 TD	07/00-03/05	RF4F	74	H1 215

MERCEDES-BENZ

100 (631)	D 2.4	12/90-12/94	OM 616	41	H1 078
	D 2.4	02/88-01/89	OM 616.963	53	H1 004
	D 2.4	02/89-05/92	OM 616.963	53	H1 078
	D 2.4	12/90-02/96	OM 616.963	55	H1 078
190 (W201)	D 2.0	08/83-01/89	OM 601.911	53	H1 004
	D 2.0	02/89-08/89	OM 601.911	53	H1 078
	D 2.0	08/89-08/93	OM 601.911	55	H1 078
	D 2.5	02/89-05/93	OM 602.911	66	H1 078
	D 2.5	08/89-08/93	OM 602.911	69	H1 078
	D 2.5	02/88-01/89	OM 602.911	90	H1 004
	D 2.5	02/89-08/93	OM 602.911	90	H1 078
	Turbo-D 2.5	02/89-05/93	OM 602.961	90	H1 078
	D 2.5	02/89-05/93	OM 602.961	90	H1 657
	D 2.5	02/88-01/89	OM 602.911	93	H1 004
	Turbo-D 2.5	02/89-08/93	OM 602.961	93	H1 078
	Turbo-D 2.5	02/88-01/89	OM 602.961	122	H1 004
	Turbo-D 2.5	02/89-08/93	OM 602.961	122	H1 078
	Turbo-D 2.5	02/88-01/89	OM 602.961	126	H1 004
Turbo-D 2.5	02/89-08/93	OM 602.961	126	H1 078	
A-CLASS (W168)	A 160 CDI	07/98-02/01	OM 668.941	44	H1 143
	A 160 CDI	02/01-08/04	OM 668.940	55	H1 143
	A 170 CDI	07/98-02/01	OM 668.940	66	H1 143
	A 170 CDI	02/01-08/04	OM 668.942	70	H1 143
A-CLASS (W169)	A 160 CDI	09/04-06/12	OM 640.942	60	H1 122
	A 180 CDI	09/04-06/12	OM 640.940	80	H5 124
	A 200 CDI	09/04-06/12	OM 640.941	103	H1 122
	A 200 CDI	09/04-06/12	OM 640.941	100	H1 122
A-CLASS (W176)	A 160 CDI (1.5L)	06/13-	OM 607.951	66	H1 392
	A 180 CDI	06/12	OM 651.901	80	H5 124
	A 180 CDI (1.5L)	10/12-	OM 607.951	80	H1 392
	A 200 CDI	06/12	OM 651.901	100	H5 124
	A 200 CDI	02/14-	OM 651.930	100	H5 221



kW


MERCEDES-BENZ

A-CLASS (W176)	A 200 CDI 4-matic	02/14-	OM 651.930	100	H5 221
	A 220 CDI	01/14-		120	H5 221
	A 220 CDI	09/12	OM 651.930	125	H5 124
	A 220 CDI 4-matic	09/12-		125	H5 221
B-CLASS (W245)	B 180 CDI	03/05-11/11	OM 640.940	80	H5 124
	B 200 CDI	03/05-11/07	OM 640.941 to MY: 11/2007	103	H5 124
	B 200 CDI	03/05-11/07	OM 640.941 to MY: 11/2007	100	H1 122
B-CLASS (W246)	B 160 CDI (1.5L)	05/13-	OM 607.951	66	H1 392
	B 180 CDI	11/11	OM 651.901	80	H5 124
	B 180 CDI (1.5L)	02/13-	OM 607.951	80	H1 392
	B 200 CDI	11/11	OM 651.901	100	H5 124
	B 220 CDI	06/13-		120	H5 221
	B 220 CDI	11/11	OM 651.930	125	H5 124
C-CLASS (W202)	C 200 D	03/93-05/00	OM 601.913	55	H1 078
	C 200 D	10/96-05/00	OM 604.915	65	H1 087
	C 200 CDI	03/98-05/00	OM 611.960	75	H1 739
	C 220 CDI	09/97-05/00	OM 611.960	92	H1 739
	C 220 D	07/96-05/00	OM 604.910	55	H1 088
	C 220 D	08/93-01/95	OM 604.910	70	H1 088
	C 220 D	02/95-05/00	OM 604.910	70	H1 087
	C 250 D	05/93-05/00	OM 605.910	83	H1 088
	C 250 Turbo-D	10/95-05/00	OM 605.960	110	H1 087
C-CLASS Coupe (C204)	C 220 CDI	06/11	OM 651.911	125	H5 124
	C 250 CDI	06/11	OM 651.911	150	H5 124
C-CLASS Estate (S202)	C 200 T D	10/96-03/01	OM 604.915	65	H1 087
	C 200 T CDI	03/98-03/01	OM 611.960	75	H1 739
	C 220 T CDI	09/97-03/01	OM 611.960	92	H1 739
	C 220 T D	06/96-03/01	OM 604.910	55	H1 087
	C 220 T D	06/96-98/98	OM 604.910	70	H1 087
	C 250 T Turbo-D	06/96-03/01	OM 605.960	110	H1 087
C-CLASS (W203)	C 200 CDI	02/01-	OM 646.962	75	H1 739
	C 200 CDI	09/00-	OM 611.962	85	H1 739
	C 200 CDI	04/03-	OM 646.962	90	H1 739
	C 220 CDI	05/00-	OM 611.962	105	H1 739
	C 220 CDI	02/04-	OM 646.963	110	H1 739
	C 270 CDI	12/00-	OM 612.962	125	H1 739
	C 30 CDI AMG	01/03-02/07	OM 612.990	170	H1 139
	C 320 CDI	01/05-02/07	OM 642.910	165	H1 122
C-CLASS Estate (S203)	C 200 CDI	03/01-	OM 646.962	75	H1 739
	C 200 CDI	03/01-	OM 611.962	85	H1 739
	C 200 CDI	04/03-	OM 646.962	90	H1 739
	C 220 CDI	03/01-	OM 611.962	105	H1 739
	C 220 CDI	02/04-	OM 646.963	110	H1 739
	C 270 CDI	03/01-	OM 612.962	125	H1 739
	C 320 CDI	01/05-02/07	OM 642.910	165	H1 122
	C 30 CDI AMG	01/03-08/07	OM 612.990	170	H1 139
C-CLASS Sportcoupe (CL203)	C 200 CDI	07/03-	OM 646.962	90	H1 739



kW


MERCEDES-BENZ

C-CLASS Sportcoupe (CL203)	C 220 CDI	03/01-	OM 611.962	105	H1 739
	C 220 CDI	02/04-	OM 646.963	110	H1 739
	C 30 CDI AMG	09/02-05/08	OM 612.990	170	H1 139
C-CLASS (W204)	C 180 CDI	01/11-01/14	OM 651.913	88	H5 124
	C 200 CDI	01/11-01/14	OM 651.913	100	H5 124
	C 200 CDI	01/07-12/10	OM 646.811	100	H5 209
	C 220 CDI	01/07-11/08	OM 646.811	125	H5 209
	C 220 CDI	10/08-01/14	OM 651.911	120	H5 124
	C 220 CDI	10-08-01/14	OM 651.911 for exhaust emission norm: Euro 6	120	H5 221
	C 220 CDI	12/08-01/14	OM 651.911	125	H5 124
	C 220 CDI 4-matic	02/13-01/14		125	H5 124
	C 250 CDI	08/08-01/14	OM 651.911	150	H5 124
	C 250 CDI 4-matic	01/11-01/14		150	H5 124
	C 300 CDI 4-matic	01/11-01/14	OM 642.832	170	H5 124
	C 320 CDI	01/07-	OM 642.960	165	H1 122
	C 320 CDI 4-matic	07/07-	OM 642.961	165	H1 122
	C 350 CDI	07/09-	OM 642.960	165	H1 122
	C 350 CDI	10/09-01/14	OM 642.830	170	H5 124
	C 350 CDI 4-matic	07/09-	OM 642.961	165	H1 122
	C 350 CDI 4-matic	10/09-01/14	OM 642.832	170	H5 124
	C-CLASS (W205)	C 180 BlueTEC	05/14-	OM 626.951	85
C 200 BlueTEC		05/14	OM 626.951	100	H5 017
C 220 BlueTEC		03/14-	OM 651.921	120	H5 221
C 220 BlueTEC		12/13	OM 651.921	125	H5 124
C 220 BlueTEC		12/13-	OM 651.921 for exhaust emission norm: Euro 6	125	H5 221
C 250 BlueTEC		02/14	OM 651.921	150	H5 124
C 250 BlueTEC		02/14-	OM 651.921 for exhaust emission norm: Euro 6	150	H5 221
C 250 BlueTEC 4-matic		02/14	OM 651.921	150	H5 124
C 250 BlueTEC 4-matic	02/14-	OM 651.921 for exhaust emission norm: Euro 6	150	H5 221	
C-CLASS T-Model	C 320 CDI	08/07-	OM 642.960	165	H1 122
	C 320 CDI 4-matic	08/07-	OM 642.961	165	H1 122
C-CLASS T-Model (S204)	C 180 CDI	01/11-08/14	OM 651.913	88	H5 124
	C 200 CDI	08/07-12/11	OM 646.811	100	H5 209
	C 200 CDI	08/10-08/14	OM 651.913	100	H5 124
	C 220 CDI	08/07-11/08	OM 646.811	125	H5 209
	C 220 CDI	12/08-08/14	OM 651.911	120	H5 124
	C 220 CDI	12/08-08/14	OM 651.911 for exhaust emission norm: Euro 6	120	H5 221
	C 220 CDI	12/08-08/14	OM 651.911	125	H5 124
	C 220 CDI 4-matic	02/13-08/14	OM 651.912	125	H5 124
	C 220 CDI	02/13-08/14	OM 651.912 for exhaust emission norm: Euro 6	125	H5 221
	C 250 CDI	01/09-08/14	OM 651.911	150	H5 124
	C 250 CDI 4-matic	04/10-08/14	OM 651.912	150	H5 124
	C 350 CDI	10/09-08/14	OM 642.830	170	H5 124
	C 350 CDI 4-matic	10/09-08/14	OM 642.832	170	H5 124
C-CLASS T-Model (S205)	C 180 BlueTEC	09/14-	OM 626.951	85	H5 017
	C 200 BlueTEC	09/14	OM 626.951	100	H5 017
	C 220 BlueTEC	09/14-	OM 651.921	125	H5 124



kW


MERCEDES-BENZ

C-CLASS T-Model (S205)	C 220 BlueTEC	09/14	OM 651.921 for exhaust emission norm: Euro 6	125	H5 221
	C 250 BlueTEC	09/14-	OM 651.921	150	H5 124
	C 250 BlueTEC	09/14-	OM 651.921 for exhaust emission norm: Euro 6	150	H5 221
	C 250 BlueTEC 4-matic	10/14-	OM 651.921	150	H5 124
	C 250 BlueTEC 4-matic	10/14-	OM 651.921 for exhaust emission norm: Euro 6	150	H5 221
CITAN (415)	108 CDI (1.5L)	11/12-	OM 607.951	55	H1 392
	109 CDI (1.5L)	11/12-	OM 607.951	66	H1 392
	111 CDI (1.5L)	06/13-	OM 607.951	81	H1 392
CLC-Class (CL203)	CLC 200 CDI	05/08-	OM 646.962	90	H1 739
	CLC 220 CDI	05/08-	OM 646.963	110	H1 739
CLA Coupe (C117)	CLA 180 CDI (1.5L)	10/13-	OM 607.951	80	H1 392
	CLA 200 CDI	06/13-	OM 651.901	100	H5 124
	CLA 200 CDI	07/14-	OM 651.930	100	H5 221
	CLA 200 CDI 4-matic	07/14-	OM 651.930	100	H5 221
	CLA 220 CDI	01/13-	OM 651.930	120	H5 221
	CLA 220 CDI 4-matic	07/14-	OM 651.930	125	H5 221
	CLA 220 CDI	01/13-	OM 651.930	125	H5 124
	CLA 220 CDI	09/14	OM 651.930	130	H5 221
	CLA 220 CDI 4-matic	09-14	OM 651.930	130	H5 221
CLK (C209)	220 CDI	01/05-05/09	OM 646.966	110	H1 739
	270 CDI	10/02-	OM 612.962/967	125	H1 739
	320 CDI	01/05-05/09	OM 642.910	165	H1 122
CLK Cabriolet (A209)	320 CDI	03/05-03/10	OM 642.910	165	H1 122
CLS (C218)	CLS 220 BlueTEC	05/14-	OM 651.924	120	H5 221
	CLS 220 BlueTEC	05/14-	OM 651.924	125	H5 221
	CLS 250 CDI BlueTEC	04/11		150	H5 124
	CLS 250 BlueTEC 4-matic	05/14-	OM 651.924	150	H5 221
	CLS 350 BlueTEC	11/12-	OM 642.853 for OE No: A0011597301, A0011598001, Engine No. From 41324859	185	H5 221
	CLS 350 BlueTEC	11/12-	OM 642.853 for OE No: A6421590101, Engine No. to 41324858	185	H5 222
	CLS 350 BlueTEC 4-matic	11/12-	OM 642.854, OM 642 858, for OE No: A6421590101, , Engine No. To: 41324858	185	H5 221
	CLS 350 BlueTEC 4-matic	11/12-	OM 642.854 for OE No: A6421590101, Engine No. to 41324858	185	H5 222
	CLS 350 BlueTEC	06/14-	OM 642.853 for OE No: A0011597301, A0011598001, Engine No. From 41324859	190	H5 221
	CLS 350 BlueTEC	06/14-	OM 642.853 for OE No: A6421590101, Engine No. To 41324858 41324859	190	H5 222
	CLS 350 4-matic	04/15-	OM 642.854 for OE No: A0011597301, A0011598001, Engine No. From 41324859	190	H5 221
	CLS 350 4-matic	04/15-	OM 642.854, OM 642.858 for OE No: A6421590101, Engine No. To: 41324858	190	H5 222
	CLS 350 CDI	01/11-	OM 642.853 for OE No: A0011597301, A0011598001, Engine No. From 41324859	195	H5 221
	CLS 350 CDI 4-matic	09/11-	OM 642.854 for OE No: A0011597301, A0011598001, Engine No. From 41324859	195	H5 221



kW


MERCEDES-BENZ

CLS (C218)	CLS 350 CDI 4-matic	09/11-	OM 642.854, OM 642.858 for OE No: A6421590101, Engine No. To: 41324858	195	H5 222
CLS Shooting Brake (X218)	CLS 220 CDI BlueTEC	05/14-	OM 651.924, for OE No: A0011597301, A0011598001, Engine No. From 41324859	120	H5 221
	CLS 220 CDI BlueTEC	05/14	OM 651.924, for OE No: A0011597301, A0011598001, Engine No. From 41324859	125	H5 221
	CLS 220 CDI BlueTEC	05/14-	OM 651.924, for OE No: A0011597301, A0011598001, Engine No. From 41324859	130	H5 221
	CLS 250 CDI BlueTEC	10/12-	OM 651.924	150	H5 124
	CLS 250 CDI BlueTEC	10/12-	OM 651.924 for exhaust emission norm: Euro 6	150	H5 221
	CLS 250 BlueTEC 4-matic	05/14-	OM 651.924	150	H5 221
	CLS 350 BlueTEC 4-matic	05/14-	OM 642.854, OM 642.858 for OE No: A0011597301, A0011598001, Engine No. From 41324859	185	H5 221
	CLS 350 BlueTEC 4-matic	05/14-	OM 642.854, OM 642.858 for OE No: A6421590101, Engine No. to: 41324858	185	H5 222
	CLS 350 BlueTEC	05/14-	OM 642.853, for OE No: A0011597301, A0011598001, Engine No. From 41324859	190	H5 221
	CLS 350 BlueTEC	05/14-	OM 642.853, for OE No: A6421590101, Engine No. To: 41324858	190	H5 222
	CLS 350 4-matic	04/15-	OM 642.854, OM 642.858 for OE No: A0011597301, A0011598001, Engine No. From 41324859	190	H5 221
	CLS 350 4-matic	04/15-	OM 642.854, OM 642.858 for OE No: A6421590101, Engine No. To 41324859	190	H5 222
	CLS 350 CDI	10/12-	OM 642.853, for OE No: A0011597301, A0011598001, Engine No. From 41324859	195	H5 221
	CLS 350 CDI	10/12-	OM 642.853, for OE No: A6421590101, Engine No. To 41324858	195	H5 222
	CLS 350 CDI 4-matic	10/12-	OM 642.854, for OE No: A0011597301, A0011598001, Engine No. From 41324859	195	H5 221
CLS 350 CDI 4-matic	10/12-	OM 642.854, for OE No: A6421590101, Engine No. To 41324858	195	H5 222	
CLS (C219)	320 CDI	01/05-12/10	OM 642.920	155	H1 122
	320 CDI	01/05-12/10	OM 642.910/OM 642.920	165	H1 122
	350 CDI	04/09-12/10	OM 642.920	165	H1 122
CLS (C219)	320 CDI	01/05-	OM 642.910	165	H1 122
Coupe (C123)	300 C Turbo-D	09/81-07/85	OM 617.952	92	H1 004
E-CLASS Convertible	E 220 CDI/BlueTEC/d	01/10-		125	H5 124
	E 250 CDI/BlueTEC/d	01/10-		150	H5 124
	E 350 CDI	01/10-		170	H5 124
E-CLASS Coupe (C207)	E 220 CDI	07/14-	OM 651.911	120	H5 124
	E 220 CDI	07/14-	OM 651.911 for exhaust emission norm: Euro 6	120	H5 221
	E 220 CDI / d	01/10-	OM 651.911	125	H5 124
	E 250 CDI / d	01/09-	OM 651.911	150	H5 124
	E 350 CDI	01/09-	OM 642.836	170	H5 124



kW


MERCEDES-BENZ

E-CLASS (W124)	E 200 D	06/93-06/95	OM 601.912	55	H1 078	
	E 200 D	07/93-06/95	OM 605.911	83	H1 088	
	E 200 Turbo-D	07/93-06/95	OM 602.962	93	H1 078	
	E 300 D	07/93-06/95	OM 606.910	100	H1 088	
	E 300 Turbo-D	06/93-06/95	OM 603.960	108	H1 078	
	E 300 Turbo-D 4-matic	06/93-06/95	OM 603.963	108	H1 078	
E-CLASS Estate (S124)	E 250 T D	06/93-06/96	OM 605.911	83	H1 088	
	E 250 Turbo D	06/93-06/96	OM 602.962	93	H1 078	
	E 300 T D	06/93-05/95	OM 606.910	100	H1 088	
	E 300 T D	06/95-06/96	OM 606.910	100	H1 087	
	E 300 T Turbo-D	06/93-06/96	OM 603.960	108	H1 078	
	E 300 T Turbo-D 4-matic	06/93-06/96	OM 603.963	108	H1 078	
E-CLASS (W210)	E 200 D	01/96-03/02	OM 604.917	65	H1 087	
	E 200 CDI	06/98-03/02	OM 611.961	75	H1 739	
	E 200 CDI	07/99-03/02	OM 611.961	85	H1 739	
	E 220 CDI	06/98-07/99	OM 611.961	92	H1 739	
	E 220 CDI	07/99-03/02	OM 611.961	105	H1 739	
	E 220 D	05/96-03/02	OM 604.912	55	H1 087	
	E 220 D	06/95-07/99	OM 604.912	70	H1 087	
	E 250 D	06/95-07/99	OM 605.912	83	H1 087	
	E 250 Turbo-D	06/97-07/99	OM 605.962	110	H1 087	
	E 270 CDI	07/99-03/02	OM 612.961	125	H1 739	
	E 290 Turbo-D	03/96-07/99	OM 602.982	95	H1 738	
	E 300 D	06/95-06/97	OM 606.912	100	H1 087	
	E 300 Turbo-D	12/96-07/99	OM 606.962	130	H1 087	
	E 320 CDI	07/99-03/02	OM 613.961	145	H1 739	
	E-CLASS Estate (S210)	E 220 T CDI	06/98-07/99	OM 611.961	92	H1 739
		E 220 T CDI	07/99-03/03	OM 611.961	105	H1 739
E 250 T D		06/96-07/99	OM 605.912	83	H1 087	
E 250 T Turbo-D		06/97-07/99	OM 605.962	110	H1 087	
E 270 T CDI		07/99-03/03	OM 612.961	125	H1 739	
E 290 T Turbo-D		06/96-07/99	OM 602.982	95	H1 738	
E 300 T Turbo-D		12/96-07/99	OM 606.962	130	H1 087	
E 320 T CDI		07/99-03/03	OM 613.961	145	H1 739	
E-CLASS (W211)	E 200 CDI	04/06-12/08	OM 646.820	100	H5 209	
	E 200 CDI	07/02-	OM 646.951	75	H1 739	
	E 200 CDI	07/02-	OM 646.951	90	H1 739	
	E 220 CDI	03/02-	OM 646.961	110	H1 739	
	E 220 CDI	04/06-12/08	OM 646.821	125	H5 209	
	E 270 CDI	03/02-	OM 647.961	130	H1 739	
	E 280 CDI	05/04-	OM 648.961	130	H1 739	
	E 280 CDI	03/05-12/08	OM 642.920	140	H1 122	
	E 280 CDI 4-matic	03/05-12/08	OM 642.921	140	H1 122	
	E 300 BlueTEC	09/07-12/08	OM 642.920	155	H5 124	
	E 320 CDI	11/02-	OM 648.961	150	H1 739	
	E 320 CDI	03/05-12/08	OM 642.920	165	H1 122	
	E 320 CDI 4-matic	03/05-12/08	OM 642.920	165	H1 122	



kW


MERCEDES-BENZ

E-CLASS (W211)	E 400 CDI	02/03-	OM 628.961	191	H1 739
	E 420 CDI	01/06-12/08	OM 629.910	231	H1 122
E-CLASS Estate (S211)	E 220 T CDI	03/03-	OM 646.961	110	H1 739
	E 270 T CDI	03/03-	OM 647.961	130	H1 739
	E 280 T CDI	05/04-	OM 648.961	130	H1 739
	E 280 T CDI	03/05-07/09	OM 642.920	140	H1 122
	E 280 T CDI 4-matic	03/05-07/09	OM 642.921	140	H1 122
	E 320 T CDI	03/03-	OM 648.961	150	H1 739
	E 320 T CDI	03/05-07/09	OM 642.920	165	H1 122
	E 320 T CDI 4-matic	03/05-07/09	OM 642.920	165	H1 122
E-CLASS (W212)	E 200 CDI / BlueTEC	01/09-	OM 651.925	100	H5 124
	E 220 CDI / BlueTEC	01/09-	OM 651.924	125	H5 124
	E 250 CDI / BlueTEC	01/09-	OM 651.924	150	H5 124
	E 250 CDI / BlueTEC 4-matic	01/09-	OM 651.924	150	H5 124
	E 300 CDI	12/09-12/10	OM 642.850	150	H5 124
	E 300 CDI / BlueTEC	03/11-	OM 642.850/852	170	H5 124
	E 300 Hybrid/BlueTEC Hybrid	12/11-	OM 651.924	150	H5 124
	E 300 Hybrid/BlueTEC Hybrid	12/11-	OM 651.924 for exhaust emission norm: Euro 6	150	H5 221
	E 350 BlueTEC	01/09-	OM 642.850	155	H5 124
	E 350 CDI	01/09-	OM 642.850	170	H5 124
	E 350 CDI 4-matic	09/09-	OM 642.856	170	H5 124
	E-CLASS T-Model (S211)	E 200 CDI	04/06-07/09	OM 646.821	100
E 220 T CDI		04/06-07/09	OM 646.821	125	H5 209
E-CLASS T-Model (S212)	E 200 CDI / BlueTEC	11/09-	OM 651.925	100	H5 124
	E 220 CDI / BlueTEC	11/09-	OM 651.924	125	H5 124
	E 250 CDI / BlueTEC	11/09-	OM 651.924	150	H5 124
	E 250 CDI / BlueTEC 4-matic	07/10-	OM 651.924	150	H5 124
	E 300 CDI	12/09-12/10	OM 642.850	150	H5 124
	E 300 Hybrid/BlueTEC Hybrid	12/11-	OM 651.924	150	H5 124
	E 300 Hybrid/BlueTEC Hybrid	12/11-	OM 651.924 for exhaust emission norm: Euro 6	150	H5 221
	E 350 BlueTEC	11/09-	OM 642.850	155	H5 124
	E 350 CDI	11/09-	OM 642.850	170	H5 124
	E 350 CDI 4-matic	11/09-	OM 642.850	170	H5 124
G-CLASS (W460)	E 350 BlueTEC	07/14-	OM 642.852	190	H5 221
	240 GD	08/80-08/87	OM 616.936	53	H1 004
	240 GD	03/79-08/87	OM 616.936	53	H0 103
	250 GD	10/87-01/89	OM 602.930	62	H1 004
	250 GD	02/89-12/92	OM 602.930	62	H1 078
	250 GD	12/88-01/89	OM 602.930	68	H1 004
	250 GD	02/89-08/92	OM 602.930	68	H1 078
	300 GD	08/80-01/89	OM 617.931	65	H1 004



kW


MERCEDES-BENZ

G-CLASS (W460)	300 GD	02/89-12/91	OM 617.931	65	H1 078
	300 GD	03/79-07/93	OM 603.912	83	H1 078
	300 GD	12/79-12/91	OM 617.931	65	H0 103
G-CLASS (W461)	250 GD	02/90-	OM 602.939	68	H1 078
	290 GD	04/92-	OM 602.942	70	H1 078
	G 290 D	04/92-	OM 602.942	70	H1 078
	G 290 TD	07/97-	OM 602.983	88	H1 738
	G 290 TD	07/97-	OM 602.983 for OE n. A 001 159 14 01	88	H5 110
G-CLASS (W463)	250 GD	06/90-	OM 602.931	69	H1 078
	G 270 CDI	10/01-	OM 612.966	115	H1 739
	300 GD	09/89-	OM 603.931	83	H1 078
	G 300 TD	08/96-	OM 606.964	130	H1 087
	G 320 CDI	09/06	OM 642.970	165	H5 124
	350 G Turbo D	09/91-	OM 603.972	100	H1 078
	G 400 CDI	12/00-	OM 628.962	184	H1 739
G-CLASS Cabrio (W463)	G 320 CDI	09/06-	OM 642.970	165	H5 124
G-CLASS Open Off-Road Vehicle (W463)	300 GD	12/90-09/97	OM 603.931	83	H1 078
	G 300 TD	09/96-	OM 606.964	130	H1 087
	350 G Turbo D	09/91-09/97	OM 603.972	100	H1 078
GL-CLASS (X164)	G 400 CDI	12/00-	OM 628.962	184	H1 739
	GL 320 CDI 4-matic	09/06-05/09	OM 642.940	165	H1 122
	GL 320 CDI/350 BlueTEC 4-matic	12/09-	OM 642.820	155	H5 124
	GL 420 CDI 4-matic	09/06-05/09	OM 629.912	225	H1 122
	GL 350 CDI	05/09-	OM 642.940	165	H1 122
	GL 450 CDI	05/09-	OM 629.912	225	H1 122
GLA-CLASS (X156)	GLA 180 CDI (1.5L)	07/14-	OM 607.951	80	H1 392
	GLA 200 CDI	12/13-	OM 651.930	100	H5 221
	GLA 200 CDI 4-matic	12/13-	OM 651.930	100	H5 221
	GLA 220 CDI	12/13-	OM 651.930	120	H5 221
	GLA 220 CDI 4-matic	12/13-	OM 651.930	120	H5 221
	GLA 220 CDI	12/13-	OM 651.930	125	H5 221
	GLA 220 CDI 4-matic	12/13-	OM 651.930	125	H5 221
GLK-CLASS (X204)	200 CDI	12/13-06/15	OM 651.916 for exhaust emission norm: Euro 6	100	H5 221
	200 CDI	07/10-06/15	OM 651.913, OM 651.916	105	H5 124
	200 CDI	07/10-06/15	OM 651.913, OM 651.916 or exhaust emission norm: Euro 6	105	H5 221
	220 CDI	12/08-	OM 651.916	125	H5 124
	220 CDI 4-matic	12/08-	OM 651.912	125	H5 124
	250 CDI 4-matic	09/09-	OM 651.912	150	H5 124
	320 CDI 4-matic	06/08-	OM 642.961	165	H1 122
	350 CDI 4-matic	07/09-01/10	OM 642.832	165	H5 124
	GLC	250 D 4-matic	06/15-	OM 651.921 for OE No: A0011597301, A0011598001	150
Kombi Estate (S123)	240 T D	08/80-12/85	OM 616.912	53	H1 004
	240 T D	09/77-02/79	OM 616.912	48	H0 103
	240 T D	03/79-12/85	OM 616.912	53	H0 103



kW


MERCEDES-BENZ

Kombi Estate (S123)	300 T D	08/80-10/85	OM 617.912	59	H1 004	
	300 T D	09/77-10/85	OM 617.912	59	H0 103	
	300 T D	08/80-11/85	OM 617.912	65	H1 004	
	300 T D	03/79-11/85	OM 617.912	65	H0 103	
	300 T Turbo-D	10/80-11/85	OM 617.952	92	H1 004	
Kombi Estate (S124)	200 T D	09/85-01/89	OM 601.912	53	H1 004	
	200 T D	02/89-08/91	OM 601.912	53	H1 078	
	200 T D	09/88-01/89	OM 601.912	55	H1 004	
	200 T D	02/89-08/91	OM 601.912	55	H1 078	
	250 T D	09/85-01/89	OM 602.912	66	H1 004	
	250 T D	02/89-06/93	OM 602.912	66	H1 078	
	250 T D	01/89-06/93	OM 602.912	69	H1 078	
	250 T D Turbo	06/92-05/93	OM 605.911	83	H1 078	
	300 T D	09/86-01/89	OM 603.912	80	H1 004	
	300 T D	02/89-06/93	OM 603.912	80	H1 078	
	300 T D	01/89-06/93	OM 603.912	81	H1 078	
	300 T D	01/89-06/93	OM 603.912	83	H1 078	
	300 TD T	06/92-05/93		100	H1 078	
	300 T Turbo-D	09/86-01/89	OM 603.963	105	H1 004	
	300 T Turbo-D 4 matic	09/86-01/89	OM 603.963	105	H1 004	
	300 T Turbo-D	01/89-06/93	OM 603.960	108	H1 078	
	300 T Turbo-D 4 matic	01/89-06/93	OM 603.960	108	H1 078	
	M-CLASS (W163)	ML 270 CDI	12/99-06/05	OM 612.963	120	H1 739
		ML 400 CDI	09/01-06/05	OM 628.963	184	H1 739
M-CLASS (W164)	ML 280 CDI 4-matic	07/05-07/09	OM 642.940	140	H1 122	
	ML 300 CDI 4-matic	02/10	OM 642.820	150	H5 124	
	ML 320 CDI 4-matic	07/05-07/09	OM 642.940	165	H1 122	
	ML 420 CDI 4-matic	02/06-09/09	OM 629.912	225	H1 122	
	ML 300 CDI 4-matic	07/09-	OM 642.940	140	H1 122	
	ML 350 CDI 4-matic	07/09-	OM 642.940	165	H1 122	
	ML 350 CDI 4-matic	09/09	OM 642.820	155	H5 124	
	ML 350 CDI 4-matic	02/10-	OM 642.820	170	H5 124	
	ML 450 CDI 4-matic	09/09-	OM 629.912	225	H1 122	
	M-CLASS (W166)	ML 250 CDI BlueTEC 4-matic	06/11-12/15	OM 651.960	150	H5 124
ML 250 CDI BlueTEC 4-matic		06/11-12/15	OM 651.960 for exhaust emission norm: Euro 6	150	H5 221	
R-CLASS (W251, V251)	R 280 CDI	05/06-	OM 642.950	140	H1 122	
	R 320 CDI	01/06-	OM 642.950	165	H1 122	
	R 280 CDI 4-matic	05/06-	OM 642.950	140	H1 122	
	R 300 CDI	07/09-	OM 642.950	140	H1 122	
	R 300 CDI 4-matic	07/09-	OM 642.950	140	H1 122	
	R 350 CDI 4-matic	01/06	OM 642.870/ OM 642.950	155	H5 124	
	R 350 CDI 4-matic	07/09	OM 642.950	165	H5 124	
S-CLASS (W140)	S 300 Turbo-D	05/96-10/98	OM 606.961	130	H1 087	
	S 350 Turbo-D	01/93-10/98	OM 603.971	110	H1 078	
S-CLASS (W220)	S 320 CDI	08/99-09/02	OM 613.960	145	H1 739	



kW


MERCEDES-BENZ

S-CLASS (W220)	S 320 CDI	09/02-08/05	OM 648.960	150	H1 739	
	S 320 CDI	12/05-	OM 642.930	173	H1 122	
	S 400 CDI	06/00-08/05	OM 628.960	184	H1 739	
	S 400 CDI	06/03-08/05	OM 628.960	191	H1 739	
S-CLASS (W221)	S 250 CDI	01/11-12/13	OM 651.961	150	H5 124	
	S 320 CDI	12/05-06/09	OM 642.930	173	H1 122	
	S 320 CDI 4-matic	10/06-	OM 642.932	173	H1 122	
	S 350 CDI 4-matic	01/09-12/10	OM 642.932	155	H1 122	
	S 350 BlueTEC	04/11-12/13	OM 642.862 for OE No: A0011597301, A0011598001, Engine No. From 41324859	190	H5 221	
	S 350 BlueTEC	04/11-12/13	OM 642.862 for OE No: A6421590101, Engine No. To 41324858	190	H5 222	
S-CLASS (W222, V222, X222)	S 420 CDI	10/06-	OM 629.911	235	H1 122	
	S 300 BlueTEC Hybrid	02/14-	OM 651.921	150	H5 124	
	S 300 BlueTEC Hybrid	02/14-	OM 651.921 for exhaust emission norm: Euro 6	150	H5 221	
	S 300 BlueTEC Hybrid	02/14-	OM 651.921 for exhaust emission norm: Euro 6	170	H5 124	
SLK (R172)	250 CDI / d	01/12-	OM 651.980	150	H5 124	
	200 D	08/80-11/85	OM 615.940	44	H1 004	
Saloon (W123)	240 D	08/80-11/85	OM 616.912	53	H1 004	
	300 D	08/80-11/85	OM 617.912	65	H1 004	
	200 D	12/84-01/89	OM 601.912	53	H1 004	
Saloon (W124)	200 D	02/89-08/89	OM 601.912	53	H1 078	
	200 D	08/89-06/93	OM 601.912	55	H1 078	
	250 D	04/85-01/89	OM 602.912	66	H1 004	
	250 D	02/89-06/93	OM 602.912	66	H1 078	
	250 D	01/89-01/89	OM 602.912	69	H1 004	
	250 D	02/89-06/93	OM 602.912	69	H1 078	
	250 Turbo-D	09/88-01/89	OM 602.962	93	H1 004	
	250 Turbo-D	02/89-06/93	OM 602.962	93	H1 078	
	300 D	12/84-01/89	OM 603.912	80	H1 004	
	300 D	02/89-08/89	OM 603.912	80	H1 078	
	300 D 4-matic	09/86-01/89	OM 603.913	80	H1 004	
	300 D 4-matic	02/89-08/92	OM 603.913	80	H1 078	
	300 D	06/90-06/93	OM 603.912	81	H1 078	
	300 D 4-matic	08/89-06/93	OM 603.913	83	H1 078	
	300 D	08/89-06/93	OM 603.912	83	H1 078	
	300 Turbo-D	09/86-09/88	OM 603.960/963	105	H1 004	
	300 Turbo-D 4-matic	09/86-09/88	OM 603.960/963	105	H1 004	
	300 Turbo-D	09/88-01/89	OM 603.960	108	H1 004	
	300 Turbo-D	02/89-06/93	OM 603.960	108	H1 078	
	300 Turbo-D 4-matic	01/88-01/89	OM 603.963	108	H1 004	
	300 Turbo-D 4-matic	02/89-06/93	OM 603.963	108	H1 078	
	300 TD SD	06/91-05/93		110	H1 078	
	Sprinter 2-t (901, 902)	208 CDI	04/00-05/06	OM 611.987	60	H1 739
		211 CDI	04/00-05/06	OM 611.981	80	H1 739
		213 CDI	04/00-05/06	OM 611.981	95	H1 739



kW


MERCEDES-BENZ

Sprinter 2-t (901, 902)	208 D	02/95-04/00	OM 611.943	58	H1 078
	208 D	10/96-04/00	OM 611A	60	H1 078
	216 CDI	04/00-05/06	OM 612.981	115	H1 739
	210 D	01/97-04/00	OM 602.980	75	H1 738
	212 D	02/95-04/00	OM 602.980 → Engine No.136	90	H1 656
	212 D	02/95-04/00	OM 602.980 Engine No.136 →	90	H1 738
Sprinter 3-t (903)	211 CDI	06/06-	OM 646.985 80		H1 739
	215 CDI	06/06-	OM 646.990 110		H1 739
	308 CDI	04/00-05/06	OM 611.987	60	H1 739
	311 CDI	04/00-05/06	OM 611.981	80	H1 739
	311 CDI 4x4	08/02-05/06	OM 611.981	80	H1 739
	313 CDI	04/00-05/06	OM 611.981	95	H1 739
	313 CDI 4x4	08/02-05/06	OM 611.981	95	H1 739
	308 D	02/95-04/00	OM 601.943	58	H1 078
	316 CDI	04/00-05/06	OM 612.981	115	H1 739
	316 CDI 4x4	08/02-05/06	OM 612.981	115	H1 739
	310 D 4x4	05/97-08/02	OM 602.980	75	H1 738
	312 D 2.9	02/95-04/00	OM 602.980	90	H1 738
	312 D 2.9 4x4	05/97-08/02	OM 602.980	90	H1 738
	Sprinter 3-t (906)	209 CDI	06/06-	OM 646.984	65
211 CDI		06/06-	OM 646.985	80	H1 739
213 CDI		06/06-	OM 646.986	95	H1 739
215 CDI		06/06-	OM 646.990	110	H1 739
415 CDI		06/06-	OM 646.990	110	H1 739
Sprinter 3-t Box (906)		210 CDI	03/09-	OM 651.955	70
	213 CDI	06/06-	OM 651.955 / OM 651.956 / OM 646.986	95	H5 124
	216 CDI	03/09-	OM 651.955 / OM 651.957	120	H5 124
	218 CDI	06/06-	OM 642.992	135	H1 122
	219 CDI / BlueTEC	03/09-	OM 642.896 / OM 642.992	140	H5 124
Sprinter 4-t (904)	408 CDI	02/96-05/06	OM 611.987	60	H1 739
	411 CDI	04/00-05/06	OM 611.981	80	H1 739
	411 CDI 4x4	04/00-05/06	OM 611.981	80	H1 739
	412 D AUTIMATIC	02/96-03/00	OM 602.980 → Mot.Nr.000136	85	H1 656
	412 D AUTIMATIC	02/96-03/00	OM 602.980 Mot.Nr.000 137 ->	85	H1 738
	412 D	02/96-03/00	OM 602.980 → Mot.Nr. 009 849	85	H1 656
	412 D	02/96-03/00	OM 602.980 Mot.Nr. 009 850 ->	85	H1 738
	412 D 4X4 AUTOMATIC	05/97-03/00	OM 602.980 → Mot.Nr. 000136	85	H1 656
	412 D 4X4 AUTOMATIC	05/97-03/00	OM 602.980 Mot.Nr. 000 137 ->	85	H1 738
	412 D 4X4	05/97-03/00	OM 602.980 → Mot.Nr. 009 849	85	H1 656
	412 D 4X4	05/97-03/00	OM 602.980 Mot.Nr. 009 850 ->	85	H1 738
	413 CDI	04/00-05/06	OM 611.981	95	H1 739
	413 CDI 4x4	04/00-05/06	OM 611.981	95	H1 739
	408 D	02/96-05/06	OM 601.943	58	H1 078
	416 CDI	04/00-05/06	OM 612.981	115	H1 739
	416 CDI 4x4	04/00-05/06	OM 612.981	115	H1 739
	410 D	02/96-05/06	OM 602.980	75	H1 739
Sprinter 3,5-t (906)	211 CDI	06/06-	OM 646.985	80	H1 739



kW


MERCEDES-BENZ

Sprinter 3,5-t (906)	315 CDI	06/06-	OM 646.990	110	H1 739
	309 CDI	06/06-	OM 646.984	65	H1 739
	310 CDI	03/09-	OM 651.955, OM 651.956	70	H5 124
	311 CDI 4X4	02/08-	OM 646.985	80	H1 739
	313 CDI	06/06-	OM 646.986	95	H1 739
	313 CDI	08/11-	OM 651.955, OM 651.956	95	H5 124
	313 CDI 4x4	08/11-	OM 651.955, OM 651.956	95	H5 124
	315 CDI 4X4	02/08-	OM 646.990	110	H1 739
	316 CDI	03/09-	OM 651.955, OM 651.957	120	H5 124
	316 CDI 4x4	08/11	OM 651.955, OM 651.957	120	H5 124
	318 CDI	02/08-	OM 642.992	135	H1 122
	318 CDI 4X4	02/08-	OM 642.992	135	H1 122
	319 CDI	03/09-	OM 642.992	140	H1 122
	319 CDI 4x4	03/09-	OM 642.896, OM 642.898, OM 642.992	140	H1 122
	Sprinter 4,6 t (906)	416 CDI	03/09-	OM 651.957	120
419 CDI		03/09-	OM 642.992	140	H1 122
418 CDI		06/06-	OM 642.896, OM 642.992, OM 642.993	135	H1 122
Sprinter 5-t (906)	509 CDI	06/06-	OM 646.984	65	H1 739
	510 CDI	03/09-	OM 651.955	70	H5 124
	511 CDI	06/06-	OM 646.985	80	H1 739
	513 CDI	06/06-	OM 646.986	95	H1 739
	513 CDI 4x4	05/11-	OM 651.955 / OM 651.956	95	H5 124
	515 CDI	06/06-	OM 646.986	110	H1 739
	515 CDI	06/06-	OM 646.990	110	H1 739
	516 CDI	03/09-	OM 651.955 / OM 651.957	120	H5 124
	516 CDI 4x4	05/11-	OM 651.955 / OM 651.957	120	H5 124
	518 CDI	06/06-	OM 642.992	135	H1 122
	518 CDI 4x4	06/06-	OM 642.992	135	H1 122
	519 CDI	03/09-	OM 642.992	140	H1 122
	519 CDI 4x4	03/09-	OM 642.992	140	H1 122
Sprinter 6-t	616 CDI	04/01-	OM 612.981	115	H1 739
T1 (601)	208 D 2.3	11/88-02/96	OM 601.940	58	H1 078
	208 D 2.3	11/88-02/96	OM 601.940	60	H1 078
	207 D 2.4	09/82-12/82	OM 616.917/934	48	H1 004
	207 D 2.4	09/82-01/90	OM 616.937/939	53	H1 004
	210 D 2.8	10/88-02/96	OM 602.940	70	H1 078
	210 D 2.8	10/88-02/96	OM 602.940	72	H1 078
	209 D 2.9	12/82-01/90	OM 617.913	65	H1 004
T1 (602)	308 D 2.3	11/88-02/96	OM 601.940	58	H1 078
	308 D 2.3	06/89-02/96	OM 601.940	60	H1 078
	307 D 2.4	10/82-01/90	OM 616.937/939	53	H1 004
	310 D 2.9	06/89-02/96	OM 602.940	70	H1 078
	310 D 2.9	06/89-02/96	OM 602.940	72	H1 078
	309 D 3.0	10/82-01/90	OM 617.913	65	H1 004
	Unimog	100L	11/92-	OM 602.948	71
600/650		01/88-	OM 616	38	H1 002
U52		05/69-12/76	OM 616.915	38	H0 103



kW


MERCEDES-BENZ

Unimog	U52	05/69-12/76	OM 616.915	38	H1 007
	U60	05/69-12/76	OM 616.930	44	H0 103
	U60	05/69-12/76	OM 616.930	44	H1 007
	U90	11/92-	OM 602.941	65	H1 078
V-CLASS (638/2)	V 200 CDI	03/99-07/03	OM 611.980	75	H1 739
	V 220 CDI	03/99-07/03	OM 611.980	90	H1 739
	V 230 TD	09/96-07/03	OM 601.970	72	H1 078
V-CLASS (W447)	V 200 CDI	03/14-	OM 951.950	100	H5 221
	V 220 CDI	03/14-	OM 961.950	120	H5 221
	V 250 BlueTEC	03/14-	OM 961.950	140	H5 221
Vaneo (414)	1.7 CDI	02/02-	OM 668.914	55	H1 143
	1.7 CDI	02/02-	OM 668.914	67	H1 143
Viano (W639)	CDI 2.0	07/10	OM 651.940	100	H5 124
	CDI 2.0 4-matic	07/10	OM 651.940	100	H5 124
	CDI 2.2	09/03-	OM 646.982	80	H1 739
	CDI 2.0 4-matic	07/05-	OM 646.982	80	H1 739
	CDI 2.2	09/03-	OM 646.982	110	H1 739
	CDI 2.2 4-matic	07/05-	OM 646.982	110	H1 739
	CDI 2.2	07/10	OM 651.940	120	H5 124
	CDI 2.2 4-matic	07/10	OM 651.940	120	H5 124
	2.0 CDI	08/05-	OM 646.982	85	H1 739
	3.0 CDI	03/06-	OM 642.990	150	H1 122
	3.0 CDI	07/10-	OM 642.990	165	H1 122
Vito (W477)	109 CDI	10/14-	OM 622.951	65	H5 017
	111 CDI	10/14-	OM 622.951	85	H5 017
	114 CDI	03/14-	OM 951.950	100	H5 221
	116 CDI	03/14-	OM 961.950	120	H5 221
	119 CDI/BlueTEC	03/14-	OM 961.950	140	H5 221
Vito (638)	108 CDI 2.2	03/99-	OM 611A	60	H1 739
	110 CDI 2.2	03/99-	OM 611LA	75	H1 739
	112 CDI 2.2	03/99-	OM 611.980	90	H1 739
	108 D 2.3	03/97-07/03	OM 611.942	58	H1 078
	110 TD 2.3	03/97-07/03	OM 611.970	72	H1 078
Vito (W639)	109 CDI 2.2	09/03-	OM 646.983	65	H1 739
	109 CDI 2.2	09/06-		70	H1 739
	110 CDI	09/10-	OM 651.940	70	H5 124
	111 CDI 2.2	09/03-	OM 646.982	80	H1 739
	113 CDI	09/10-	OM 651.940	100	H5 124
	113 CDI 4x4	09/10-	OM 651.940	100	H5 124
	115 CDI 2.2	09/03-	OM 646.982	110	H1 739
	116 CDI	09/10-	OM 651.940	120	H5 124
	116 CDI 4x4	09/10-	OM 651.940	120	H5 124
	120 CDI	07/06-	OM 642.990	150	H1 122
122 CDI	09/10-	OM 642.890	165	H1 124	

MG

EXPRESS	2.0 TD	03/03-05/05	20 T2N	74	H1 089
	2.0 TD	03/03-05/05	20 T2N	83	H1 089



kW


MG

MG 6	1.9 DTi	08/12-	19D4N	110	H1 105
MG ZR	2.0 TD	06/01-04/05	20 T2N	74	H1 089
	2.0 TD	12/02-04/05	20 T2N	83	H1 089
MG ZS	2.0 TD	01/04-04/05	20 T2N	74	H1 089
	2.0 TD	01/04-04/05	20 T2N	83	H1 089
MG ZT	2.0 CDTi	06/02-09/03	204D2	85	H1 119
	2.0 CDTi	11/02-	204D2	96	H1 119
MG ZT-T	2.0 CDTi	06/02-09/03	204D2	85	H1 119
	2.0 CDTi	11/02-	204D2	96	H1 119

MINI

Mini	One D	06/03-09/06	1ND	55	H1 144
	One D	06/03-09/06	1ND-TV	65	H1 144
	One D	07/10-11/13	N47 C16 A	66	H5 093
	One D	06/09-07/10	9HZ (DV6TED4)	66	H1 166
	One D	02/14-	B37 C15 A	70	H5 093
	Cooper D	11/06-09/10	9HZ (DV6TED4), W16 D16	80	H1 166
	Cooper D	06/10-11/13	N47 C16 A, N47 C20 A	82	H5 093
	Cooper D	10/13-	B37 C15 A	85	H5 093
	Cooper SD	09/13-	B47 C20 A, B47 C20 B	120	H5 210
	Cooper SD	09/13-	B47 C20 A, B47 C20 B	125	H5 210
	Cooper SD	02/11-11/13	N47 C20 A	100	H5 093
	Cooper SD	02/11-11/13	N47 C20 A	105	H5 093
Mini Convertible	Cooper D	05/09-11/13	N47 C16 A	82	H5 093
	Cooper D	02/11-05/15	N47 C20 A	82	H5 093
	Cooper D	12/14-	B37 C15 A	85	H5 093
	Cooper SD	01/11-05/15	N47 C20 A	100	H5 093
	Cooper SD	06/09-05/15	N47 C20 A	105	H5 093
	Cooper SD	05/15-	B47 C20 A, B47 C20 B	120	H5 210
	Cooper SD	05/15-	B47 C20 A, B47 C20 B	125	H5 210
	Cooper SD	05/15-	B47 C20 A, B47 C20 B	125	H5 210
Mini Clubman	One D	03/10-06/14	N47 C16 A	66	H5 093
	One D	02/15-	B37 C15 A qty required:2	85	H5 093
	Cooper D	10/07-02/10	9HZ (DV6TED4)	80	H1 166
	Cooper D	03/10-06/14	N47 C16 A	82	H5 093
	Cooper D	02/11-06/14	N47 C20 A	82	H5 093
	Cooper SD	02/11-06/14	N47 C20 A	100	H5 093
	Cooper D	12/14-	B47 C20 A, B47 C20 B	100	H5 210
	Cooper SD	02/11-06/14	N47 C20 A	105	H5 093
	Cooper D	12/14-	B47 C20 A, B47 C20 B	110	H5 210
	Cooper SD	02/15-	B47 C20 A, B47 C20 B	120	H5 210
	Cooper SD ALL4	04/15	B47 C20 A, B47 C20 B	120	H5 210
	Cooper SD	02/15-	B47 C20 A, B47 C20 B	140	H5 210
	Cooper SD ALL4	02/15-	B47 C20 A, B47 C20 B	140	H5 210
Mini Clubvan	Cooper D	12/12-06/14	N47 C16 A, N47 C20 A	82	H5 093
Mini Countryman	One D	01/10-10/16	N47 C16 A	66	H5 093
	One D	07/17-	B37 C15 A qty required:2	85	H5 093
	Cooper D	08/10-10/16	N47 C16 A, N47 C20 A	82	H5 093
	Cooper D ALL4	01/10-10/16	N47 C16 A, N47 C20 A	82	H5 093



kW


MINI

Mini Countryman	Cooper SD	03/11-10/16	N47 C20 A	105	H5 093
	Cooper SD ALL4	01/10-09/16	N47 C20 A	105	H5 093
	Cooper SD	01/10-10/16	N47 C20 A	100	H5 093
	Cooper SD ALL4	02/11-	N47 C20 A	100	H5 093
	Cooper D	10/16-	B47 C20 A	100	H5 210
	Cooper D ALL4	10/16-	B47 C20 A	100	H5 210
	Cooper D	10/16-	B47 C20 A	110	H5 210
	Cooper D ALL4	10/16-	B47 C20 A	110	H5 210
	Cooper SD	10/16-	B47 C20 A	120	H5 210
	Cooper SD ALL4	10/16-	B47 C20 A	120	H5 210
	Cooper SD	10/16-	B47 C20 A	140	H5 210
	Cooper SD ALL4	10/16-	B47 C20 A	140	H5 210
	Mini Coupe	Cooper SD	12/10-05/15	N47 C20 A	100
Cooper SD		12/10-05/15	N47 C20 A	105	H5 093
Mini Paceman	Cooper D	04/12-09/16	N47 C16 A, N47 C20 A	82	H5 093
	Cooper D ALL4	09/12-09/16	N47 C16 A, N47 C20 A	82	H5 093
	Cooper SD ALL4	04/12-09/16	N47 C20 A	100	H5 093
	Cooper SD	03/12-09/16	N47 C20 A	105	H5 093
	Cooper SD ALL4	04/12-09/16	N47 C20 A	105	H5 093
Mini Roadster	Cooper SD	11/11-04/15	N47 C20 A	100	H5 093
	Cooper SD	11/11-04/15	N47 C20 A	105	H5 093

MITSUBISHI

1300 Mini Bus / Van			4D56		H1 547
ASX	1.6 DI-D	07/15-	9HD	84	H1 368
	1.6 DI-D 4WD	07/15-	9HD	84	H1 368
	1,8	04/10-	4B10	102	H1 444
	1.8 DI-D	06/10-	4N13	85	H1 444
	1.8 DI-D	06/10-	4N13	110	H1 444
	1.8 DI-D 4WD	06/10-	4N13	110	H1 444
	2.2 Di-D 4WD	04/13-	4N14	110	H1 444
Canter	2.8 TDiC	06/94-08/96	4M40-T	92	H1 412
	35 (3.0)	09/01-	4M42-OAT	92	H1 418
	55 (3.0)	09/01-	4M42-OAT	92	H1 418
Carisma	1.9 TD	10/96-09/00	F8QT	66	H1 098
	1.9 DI-D	09/00-06/06	F9Q1	75	H1 825
	1.9 DI-D	09/00-06/06	F9Q2	85	H1 825
Colt II	1.8 GL Diesel	02/84-09/86	4 D 65	43	H1 547
	1.8 GL Diesel	09/86-04/88	4 D 65 (C10)	44	H1 547
Colt III	1.8 GLX Diesel	04/88-05/92	4 D 65	44	H1 547
Colt VI	1.5 DI-D	08/04-06/12	OM 639.939	50	H1 123
	1.5 DI-D	08/04-06/12	OM 639.939	70	H1 123
Delica	2.8 TD 4X4 MPV	1993-	4 D 56 T	92	H1 921
Galant V	2.0 GLSTD	11/92-08/96	4 D 68 T	66	H1 211
Galant VI	2.0 TDI	09/96-02/00	4D68 SOHC	66	H1 211
Galant VI Station Wagon	2.0 TDI	09/96-02/00	4D68 SOHC	66	H0 611
	2.8 TD	10/96-07/01	4M40-T	92	H1 412
Galant Fortis VIII	1.8 DI-D	05/10-	4N13	85	H1 444



kW


MITSUBISHI

Galant Fortis VIII	1.8 DI-D	05/10-	4N13	110	H1 444	
	2.0 DI-D	05/10-	BKD, BWC	103	H1 993	
Galloper	2.5 TD	09/98-12/03	D4BF	65	H1 211	
	2.5 TD Intercooler	09/98-12/03	D4BH	73	H1 211	
Grandis	2.0 DI-D	09/05-	BSY	100	H1 993	
	2.0 DI-D	09/05-	BSY, for vehicles with soot filter	100	H5 122	
	2.0 DI-D	02/07-	BSY	103	H1 993	
	2.0 DI-D	02/07-	BWC, for vehicles with soot filter	103	H5 122	
L 200	2.5 D	11/86-10/93	4 D 56	51	H1 547	
	2.3 D 4WD	01/83-10/86	4 D 55	62	H1 547	
	2.5 D	11/93-05/96	4 D 56	51	H1 211	
	2.5 D	06/96-12/07	4 D 56	55	H1 211	
	2.5 D 4WD	12/87-05/93	4 D 56 (8V)	51	H1 547	
	2.5 TD 4WD	11/92-10/93	4 D 56 T	64	H1 547	
	2.5 TD 4WD	11/93-08/96	4 D 56 T	64	H1 211	
	2.5 TD 4WD	09/01-12/07	4D56 T	85	H1 211	
	2.5 TD 4WD	06/96-12/07	4D56 TD	73	H1 211	
	2.5 TD 4x4	11/01-		74	H1 211	
	2.8 TD 4X4	04/03-06/06	4M40-T	92	H1 412	
	L 200/TRITON (KJ_,KK_,KL_)	2.4 DI-D	09/15-	4N15	113	H1 444
		2.4 DI-D 4WD	11/14-	4N15	133	H1 444
2.4 DI-D 4WD		09/15-	4N15	113	H1 444	
L 200/TRITON (KA_T, KB_T)	2.5 DI-D	04/10-12/15	4D56 HP	94	H5 247	
	2.5 DI-D 16V	04/07-12/15		98	H5 247	
	2.5 DI-D	11/05-12/15	4D56 HP	100	H5 247	
	2.5 DI-D 4WD	11/05-12/15	4D56 HP	100	H5 247	
	2.5 DI-D	04/10-12/15		103	H5 247	
	2.5 DI-D	04/10-12/15		103	H5 247	
	2.5 DI-D	08/07-12/15	4D56 HP for exhaust emission norm: Euro 3, Euro 4	123	H5 247	
	2.5 DI-D 4WD	10/07-12/15	4D56 HP	123	H5 247	
	2.5 DI-D 4WD	04/10-12/15	4D56 HP	131	H5 247	
	L 300	2.3 D	04/83-10/86	4 D 55	50	H1 547
2.5 D		11/86-12/92	4 D 56	51	H1 547	
2.5 D		01/93-04/94	4 D 56	51	H1 799	
2.5 D		05/94-	4 D 56	51	H1 211	
2.5 TD 4WD		11/88-12/92	4 D 56 T	64	H1 547	
2.5 TD 4WD		01/93-04/94	4 D 56 T	64	H1 799	
2.5 TD		11/94-04/00	4 D 56 T	64	H1 211	
L 400		2500 TD	06/96-06/05	4 D 56 T	64	H1 211
		2.5 TD 4WD	09/96-06/05	4 D 56 T	64	H1 211
Lancer III	1.8 Diesel	09/86-04/88	4 D 65	44	H1 547	
Lancer V	2.0 Diesel	06/92-12/96	4 D 68	50	H1 211	
Lancer V Station Wagon	2.0 D	12/93-05/96	4 D 68	50	H1 211	
Lancer VIII	1.8 DI-D	05/10-	4N13	85	H1 444	
	1.8 DI-D	06/10-	4N13	110	H1 444	
	2.0 DI-D	01/08-	BKD, BWC	103	H1 993	



kW


MITSUBISHI

Montero Sport I	2.5 TD	11/98-	4D56	73	H1 211
	2.5 TD	07/02-	4D56	85	H1 211
	2.5 TD	08/03-	4D56	98	H1 211
Montero Sport II	2.5 DI-D	09/08-	4D56 HP	100	H5 247
	2.5 DI-D	07/08-12/15	4D56 HP	100	H5 247
	2.5 DI-D 4WD	09/08-	4D56 HP	131	H5 247
	2.5 DI-D 4WD	07/08-	4D56 HP	131	H5 247
	3.2 DI-D 4WD	11/09-	4M41	120	H5 247
	3.2 DI-D 4WD	06/11-03/12	4M41	121	H5 247
Montero III	2.5 TDI	04/00-12/06	4D56	73	H1 211
	2.5 TDI	09/01-12/06	4D56	85	H1 211
	3.2 DI-D	10/01-12/06	4M41	118	H1 418
	3.2 DI-D	04/00-12/06	4M41	121	H1 418
Montero IV	3.2 DI-D	02/07-	4M41	118	H5 247
	3.2 DI-D 4WD	01/09-	4M41	121	H5 247
	3.2 DI-D	02/07	4M41	123	H5 247
	3.2 DI-D GLS	02/07-	4M41	124	H5 247
	3.2 DI-D	02/07-	4M41	125	H5 247
	3.2 DI-D	02/07-	4M41	140	H5 247
	3.2 DI-D 4WD	10/16-	4M41	141	H5 247
	3.2 DI-D	01/09-	4M41	147	H5 247
	3.2 DI-D 4WD	01/12-	4M41	149	H5 247
	3.2 DI-D	01/09-	4M41	153	H5 247
Outlander II	2.0 DI-D	02/07-11/12	BSY	103	H1 993
	2.2 DI-D 4WD	09/10-11/12	4N14	103	H1 444
	2.2 DI-D	08/07-11/12	4HK, 4HN	115	H1 193
	2.2 DI-D	11/06-11/12	4N14	130	H1 444
	2.2 DI-D 4WD	11/06-11/12	4N14	130	H1 444
Outlander III	2.2 DI-D	08/12-	4N14	110	H1 444
	2.2 DI-D 4WD	08/12-	4N14	110	H1 444
Pajero Classic	3.2 DI-D	05/05-	4M41	118	H1 418
Pajero I	2.5 TD	01/90-11/90	4 D 56 T	64	H1 547
	2.5 TD	11/89-11/90	4 D 56 T	70	H1 547
Pajero I Canvas Top	2.5 TD	05/86-10/89	4 D 56 T	62	H1 547
Pajero II	2.5 TD	12/90-10/93	4 D 56 TD	73	H1 547
	2.5 TD	11/93-01/98	4 D 56 TD	73	H1 211
	2.8 TD	06/97-04/00	4M40-T	92	H1 412
Pajero III	2.5 TDi	04/00-12/06	4 D 56 T	73	H1 211
	2.5 TDi	09/01-12/06	4 D 56 T	85	H1 211
	3.2 DI-D	04/00-		118	H1 919
	3.2 DI-D	04/00-12/06	4M41	118	H1 418
	3.2 DI-D	04/00-12/06	4M41	121	H1 418
	3.2 DI-D	04/00-01/07		129	H1 418
Pajero SPORT I (K7)	3.2 TDi	11/98-		121	H1 418
Pajero SPORT II (KH,KG)	2.5 DI-D	07/08-		131	H5 247
	2.5 DI-D 4WD	07/08-		131	H5 247
	3.2 DI-D 4WD	07/08-		118	H5 247



kW


MITSUBISHI

Pajero SPORT II (KH,KG)	3.2 DI-D	07/08-		121	H5 247
Pajero SPORT III (KS)	2.4 DI-D 4x4	08/15-	4N15	133	H1 444
Pajero IV	3.2 DI-D	02/07-	4M41	118	H5 247
	3.2 DI-D GLS	02/07-		123/124	H5 247
	3.2 DI-D	02/07-	4M41	125	H5 247
	3.2 DI-D 4WD	02/07-	4M41	140	H5 247
	3.2 TD 4x4	01/09-	4M41	147	H5 247
	3.2 DI-D 4WD	01/12-		149	H5 247
Pajero IV Van	3.2 DI-D	11/06-	4M41	118	H5 247
	3.2 TD 4WD	01/10-	4M41	147	H5 247
Space Gear	2.5 TD	05/95-05/00	4 D 56 T	64	H1 211
	2.5 TD	05/95-05/00	4 D 56 TD	73	H1 211
Space Runner	2.0 TD GLX	10/92-08/99	4 D 68 T	60	H1 211
Space Star	1.9 DI-D	02/01-	F9Q1	75	H1 825
	1.9 DI-D	10/02-	F9Q2	85	H1 825
Space Wagon	2.0 TD GLX	10/92-10/98	4 D 68 T	60	H1 211

MOTOR IBERICA

Camion L-35,L-45			A4.28 II		H1 701
L35		05/85-		56	H1 002
Mot. A 4.28		09/87-05/93	A4.28	62	H1 002
Patrol	D 260	-08/88	A4.28		H1 002
			A4.28 II	62	H1 701
Santana	1.6 TD	1984-1987	CY		H1 657
Terano TD II	2.7	02/93-	TD 27/TD 27 T	74	H1 797
Trade	2.0	01/87-	LD 20	48	H1 701
	2.8	03/87-11/89	A4.28 II	57	H1 701
Trade (EW)	2.7	10/95-	TD 27	73	H1 797
Vanette	2.0	01/87-	LD 20	48	H1 701

MULTICAR

Fumo	3.0	09/06-	F1CE0481FA	107	H1 815
Fumo	3.0	09/06-	F1CE0481FA	107	H1 815

NISSAN

Almera I	2.0 D	11/95-04/96	CD20	55	H1 210
Almera II	1.5 dCi	01/03-09/06	K9K 722	60	H1 825
	2.2 Di	03/00-04/03	YD22DDT	81	H1 212
	2.2 dCi	09/03-09/06	YD22DDT	82	H1 212
	2.2 dCi	09/03-09/06	YD22DDTi	100	H1 212
Almera Tino	2.2 dCi	09/03-	YD22DDT	82	H1 212
	2.2 Di	08/00-	YD22DDTi	84	H1 212
	2.2 dCi	09/03-	YD22DDTi	100	H1 212
Avenir	2.0 TD	11/92-10/97	CD20T	66	H1 210
	2.0 TD	11/97-09/99	CD20T	66	H1 210
Bluebird	2.0 D	04/84-10/85	LD 20	43	H1 574
	2.0 D	03/86-04/90	LD 20	49	H1 209
	2.0 D	03/86-04/90	LD 20	49	H1 574
Bluebird Station Wagon	2.0 D	04/84-10/85	LD20	43	H1 574
	2.0 D	03/86-12/90	LD20	49	H1 574



kW


NISSAN

Caravan	3.0 Di	10/00-	ZD30DD	77	H1 432
Cabstar		10/98-10/06		55	H1 204
	3.0 (45.15)	10/06-		110	H1 432
	28.12	10/06	YD25K3LD-5LO	90	H5 126
	35.12	10/06	YD25K3LD-5LO	90	H5 126
	35.14	10/06	YD25K3LD-5MI	100	H5 126
Cherry	1.7 D	10/82-12/86		40	H1 798
Cube	1.5 dCi	03/10-	K9K, K9K 270	78	H1 392
	1.5 dCi	03/10-	K9K, K9K 270	81	H1 392
Elgrand	3.0 D	04/03-12/10	ZD30	113	H1 432
	3.0 AWD	08/99-08/00	ZD30DDTi	113	H1 432
Kubistar	1.5 dCi	08/03-10/09	K9K 710, 714	42	H1 825
	1.5 dCi	08/05-	K9K 710, 714	45	H1 825
	1.5 dCi	08/03-	K9K 704	48	H1 825
	1.5 dCi	08/03-	K9K 722	60	H1 825
	1.5 dCi	04/06-10/09	K9K 276, 718	62	H1 825
	1.5 dCi	09/05-10/09	K9K 700, 716	50	H1 825
Interstar	1.9 dCi 80	07/02-	F9Q 772	60	H1 825
	2.2 dCi 90	07/02-	G9T 722	66	H1 977
	2.5 dCi 120	08/03-	G9U 720	84	H1 977
	3.0 dCi 140	11/03-	ZD30	100	H1 432
Juke	1.5 dCi	06/10-	K9K 410, 636, 646, 896	81	H1 392
Laurel	2.8 D	01/85-12/89	RD28	66	H1 574
	2.8 D	01/85-02/87	LD28	62	H1 574
Micra	1.5 D	02/98-02/03	TD15	42	H5 114
	1.5 dCi	01/03-	K9K 704	48	H1 825
	1.5 dCi	06/05-06/10	K9K 708	50	H1 825
	1.5 dCi	09/03-06/10	K9K 722	60	H1 825
	1.5 dCi	06/05-06/10	K9K 276	63	H1 825
	1.5 dCi	12/16-	K9K 628	66	H1 392
Murano (Z51)	2.5 dCi 4x4	01/10-09/14	YD25DDTi	140	H5 126
Navara	2.5 D	01/86-02/98	SD25	53	H1 801
	2.5 D	02/88-05/92	TD25	55	H1 799
	2.5 Di	02/02-	YD25DDTi	98	H1 212
	2.5 TD	11/01-	YD25DDTi	98	H1 212
	2.5 dCi	07/05-12/09	YD25DDTi	106	H1 212
	2.5 dCi 4WD	10/06-	YD25DDTi	126	H1 212
	2.5 dCi 4WD	07/05-12/09	YD25DDTi	128	H1 212
	2.7 D 4WD	09/87-03/97	TD27	58	H1 799
	2.7 D	02/98-04/05	TD27	66	H1 799
	2.7 TD	01/97-10/01	TD27T	73	H1 799
	3.0 TD 4WD	11/01-01/08	ZD30	110	H1 432
	2.5 dCi 4WD	12/09-	YD25DDTi	140	H5 126
	2.5 dCi 4WD	10/08-	YD25DDTi	106	H5 126
	3.0 dCi 4WD	02/10-	V9X	170	H5 126
3.2 D 4WD	03/97-12/01	QD32	76	H1 209	
Note	1.5 dCi	03/06-06/12	K9K 700	50	H1 825



kW


NISSAN

Note	1.5 dCi	03/06-06/12	K9K 276	63	H1 825
	1.5 dCi	09/10-06/12	K9K 276	66	H1 392
	1.5 dCi	06/13-	K9K 608, K9K 892	66	H1 392
	1.5 dCi	07/08-06/12	K9K 292	76	H1 392
NP200	1.5 dCi	10/08-	K9K 276	63	H1 825
NV200	1.5 dci	02/10-	K9K 400, K9K 608, K9K 628, for EURO 4	63	H1 825
	1.5 dci	02/10	K9K 400, K9K 608, K9K 628, for EURO 5	63	H1 392
	1.5 dCi	04/11-	K9K 892	66	H1 392
	1.5 dCi	04/11-	K9K 636, 646	81	H1 392
NV300	1.6 dci	09/16-	R9M 413	70	H5 017
	1.6 dci	09/16-	R9M 413	89	H5 017
	1.6 dci	09/16-	R9M 452	92	H5 017
	1.6 dci	09/16-	R9M 452	107	H5 017
NV400	2.3 dCi	06/14-	M9T	120	H5 126
	2.3 dCi	11/11-	M9T 670/672/676	92	H5 126
	2.3 dCi	11/11-	M9T 678/680	107	H5 126
	2.3 dCi	11/11-	M9T 670/672/676	74	H5 126
	2.3 dCi (RWD)	11/11-	M9T 694/696/698	107	H5 126
	2.3 dCi (RWD)	06/14-	M9T	120	H5 126
	2.3 dCi (RWD)	11/11-	M9T 686/690/692	92	H5 126
	dCi 130	09/16	M9T	96	H5 126
	dCi 170	09/16	M9T	125	H5 126
Pathfinder	2.7 D	02/93-	TD25, TD27	59-73	H1 799
	2.7 D	02/93-	TD27T	73-74	H1 797
	2.7 TD	1993-	TD27ET	59-61	H1 799
	2.5 dCi 4WD	03/05-	YD25DDTi	128	H1 212
	2.5 dCi 4WD	10/06-	YD25DDTi	126	H1 212
	Pathfinder III (R51)	2.5 dCi 4WD	08/10-	YD25DDTi	140
2.5 dCi 4WD		03/05-	YD25DDTi	128	H5 126
3.0 dCi		08/10-	V9X	170	H5 126
Patrol	3.2 D	08/88-06/90		81	H1 205
Patrol GR I	4.2 D	11/88-06/97		85	H1 214
Patrol GR II Wagon	2.8 TD	06/97-05/00	RD28Ti	95	H1 455
	2.8 TDiC	10/97-02/00	RD28Ti	96	H1 455
	3.0 DTi	05/00-	ZD30DDTi	118	H1 432
	3.0 DTi	05/00-	ZD30DDTi	116	H1 432
Patrol Station Wagon	3.2 TD	07/83-08/88	SD33T	81	H1 577
Pick-up	2.3 D	04/83-03/86		51	H1 568
	2.3 D	09/85-03/86	SD23	51	H1 801
	2.5 D	04/83-03/86		53	H1 561
	2.5 D 4WD	03/86-08/87	SD 25	55	H1 801
	2.5 D	09/87-02/98	TD 25	55	H1 799
	2.5 D	08/87-08/96	TD 25	59	H1 799
	2.5 D	03/96-	TD 25	61	H1 799
	2.7 D 4WD	08/87-02/98	TD 27	73	H1 799
Primastar	1.9 dCi	03/01-	F9Q 762	60	H1 825
	1.9 dCi	03/01-	F9Q 760	74	H1 825



kW


NISSAN

Primastar	2.0 dCi	09/06-	M9R 630, M9R 692, M9R 780, M9R 786	84	H5 126
	2.0 dCi	09/06-	M9R 692, M9R 782, M9R 786	66	H5 126
	2.5 dCi	09/08-	G9U 630	84	H1 977
	2.5 dCi	07/03-	G9U 730	99	H1 977
	2.5 dCi	09/06-	G9U 632	107	H1 977
Primera	1.9 dCi	08/02-10/07	F9Q	85	H1 825
	1.9 dCi	04/03-10/07	F9Q	88	H1 825
	2.0 D	07/90-01/96	CD20	55	H1 210
	2.0 TD	09/96-07/02	CD20T	66	H1 210
	2.2 Di	03/02-05/07	YD22DDT	93	H1 212
	2.2 dCi	04/03-	YD22DDT	102	H1 212
Primera Traveller	2.0 D	07/90-12/95	CD20	55	H1 210
	2.0 TD	04/98-12/01	CD20T	66	H1 210
Pulsar	1.5 dCi	10/14-	K9K	81	H1 392
Serenia	2.0 D	11/92-	LD20	49	H1 209
	2.3 D	01/95-02/98	LD23	55	H1 701
	2.3 D	03/98-	LD23	55	H1 204
	2.3 D	01/95-09/01	LD23	55	H1 204
Sunny	1.5 dCi	08/11-	K9K	63	H1 392
	1.7 D	05/92-04/98	CD17	40	H1 209
Sunny II	1.7 D	01/86-05/89	CD17	40	H1 209
	1.7 D	06/86-01/91	CD17	40	H1 798
Sunny II Traveller	1.7 D	01/86-09/90	CD17	40	H1 209
Sunny III	2.0 D	10/90-05/95	CD20	55	H1 210
Terrano	1.5 dCi	03/14-	K9K	63	H1 392
	1.5 dCi	03/14-	K9K	81	H1 392
	2.5 D	02/98-04/05	TD25	61	H1 391
	2.5 D 4WD	02/98-04/05	TD25	61	H1 391
	2.5 TD 4WD	05/98-04/05	TD25TI	76	H1 391
	2.5 Di	03/02-12/10	YD25DDTi	98	H1 212
	2.5 D 4X4	11/01-	YD25DDTi	98	H1 212
	2.7 TD 4WD	02/89-02/96	TD 27 T	73	H1 797
	2.7 TD 4WD	02/93-01/02	TD 27 T	74	H1 204
	2.7 TDi 4WD	05/96-	TD 27 TI	92	H1 391
	3.0 Di 4WD	05/02-09/07	ZD30	113	H1 432
	3.2 4WD	12/98-04/05	QD32	103	H1 209
	Qashqai I	1.5 dCi	07/08-12/13	K9K 282, K9K 292	76
1.5 dCi		02/07-12/13	K9K 282, K9K 292	78	H1 825
1.5 dCi		01/10-12/13	K9K 430	81	H1 392
1.6 dCi		10/11-12/13	R9M	96	H5 017
1.6 dCi AWD		10/11-12/13	R9M	96	H5 017
2.0 dCi		02/07-12/13	M1D, R9M	110	H5 126
2.0 dCi AWD		02/07-12/13	M1D, R9M	110	H5 126
Qashqai II	1.5 dCi	11/13-	K9K 636	81	H1 392
	1.5 dCi	06/18-	K9K 872	85	H1 392 H5 228
	1.6 dCi	11/13-	R9M	96	H5 017
	1.6 dCi AWD	11/13-	R9M	96	H5 017



kW


NISSAN

Urvan	2.3 D	04/85-11/88	SD 23	51	H1 568
	2.3 D	04/85-11/88	SD 23	51	H1 577
	2.5 D	12/88-09/93	TD 25	59	H1 799
	3.0 D	10/00-01/12	ZD30DD	77	H1 432
Vanette	2.0 D	10/86-12/95	LD 20	47	H1 209
	2.0 D	10/86-12/95	LD 20	49	H1 209
	2.0 D	07/91-01/95	LD20II	49	H1 209
Vanette Cargo	2.3 D	01/95-02/98	LD23	55	H1 701
	2.3 D	03/98-	LD23	55	H1 204
	2.3 D	01/96-		55	H1 204
	2.3 D	01/95-		55	H1 204
X-Trail	1.6 dCi	04/14-	R9M	96	H5 017
	1.6 dCi 4x4	04/14-	R9M	96	H5 017
	2.0 dCi	10/16-	R9M	130	H5 017
	2.0 dCi 4x4	10/16-	R9M	130	H5 017
	2.2 Di 4x4	07/01-10/05	YD22ETI	84	H1 212
	2.2 DCi	06/01-09/03	YD22DDTi, YD22ETI	84	H1 212
	2.2 DCi	10/04-01/13	YD22DDTi, YD22ETI	84	H1 212
	2.2 DCi	12/03-01/13	YD22DDTi, YD22ETI	100	H1 212
	2.2 Dci 4x4	12/03-01/13	YD22DDTi, YD22ETI	100	H1 212
	2.0 dCi	06/07-11/13	M9R 760	127	H5 126
	2.2 Dci 4x4	10/09-11/13	M9R 760	130	H1 212
	2.0 dCi	06/07-11/13	M9R	110	H5 126
	2.0 dCi FWD	06/07-11/13	M9R	110	H5 126

OPEL

Agila	1.3 CDTI	08/03-12/07	Z 13DT	51	H1 859
	1.3 CDTI	04/08-	D13A, Z 13 DTJ	55	H1 859
Antara	2.0 CDTI	03/07-	Z 20 S	93	H5 191
	2.0 CDTI	09/08-	Z 20 DM	93	H5 191
	2.0 CDTI	05/06-	Z 20 DMH, Z 20 S	110	H5 191
	2.0 CDTI 4X4	05/06-	Z 20 DMH, Z 20 S	110	H5 191
	2.2 CDTi	12/10-12/15	A 22 DM	120	H5 240
	2.2 CDTi 4x4	12/10-12-15	A 22 DM	120	H5 240
	2.2 CDTi 4x4	12/10-12-15	A 22 DMH	135	H5 240
Arena Combi	1.9 D	03/98-08/01	F8Q 600/606	44	H1 709
	2.5 D	03/98-08/01	S8U 758/780/782	55	H1 126
Arena	1.9 D	03/98-08/01	F8Q 600/606	44	H1 709
	2.5 D	03/98-08/01	S8U 758/780/782	55	H1 126
Ascona B	2.0 D	08/78-10/79	20D, →Engine Nr.90309	43	H0 610
	2.0 D	11/79-08/81	20D, Engine Nr.90310 →	43	H0 605
Ascona C	1.6 D	03/82-08/88	16D, 16 DA	40	H1 656
Astra F	1.7 D	12/91-09/92	17 D	42	H1 656
	1.7 D	07/92-01/98	17 DR	44	H1 656
	1.7 TD	11/94-01/98	X 17 DTL	50	H1 656
	1.7 TDS	12/91-01/98	17 DT (TC4EE1), X 17 DT (TC4EE1) →Engine Nr.956632	60	H1 691



kW


OPEL

Astra F	1.7 TDS	12/91-01/98	17 DT (TC4EE1), X 17 DT (TC4EE1) Engine Nr.956633→	60	H1 920
Astra F Estate	1.7 D	12/91-09/92	17 D	42	H1 656
	1.7 D	07/92-01/98	17 DR	44	H1 656
	1.7 TD	11/94-01/98	X 17 DTL	50	H1 656
	1.7 TDS	12/91-01/98	17 DT (TC4EE1), X 17 DT (TC4EE1)→ Engine Nr.956632	60	H1 691
	1.7 TDS	12/91-01/98	17 DT (TC4EE1), X 17 DT (TC4EE1) Engine Nr.956633→	60	H1 920
Astra G Hatchback	1.7 DTI 16V	02/00-07/04	Y 17 DT	55	H1 860
	1.7 CDTI	04/03-07/04	Z 17 DTL	59	H1 860
	1.7 TD	02/98-08/00	X 17 DTL	50	H1 656
	2.0 DI	02/98-07/04	X 20 DTL, Y 20 DTL	60	H1 090
	2.0 DI	01/99-04/05	X 20 DTL	60	H1 090
	2.0 DTI 16V	08/99-07/04	X 20 DTH, Y 20 DTH	74	H1 090
	2.2 DTI	09/02-10/05	Y 22 DTR	92	H1 112
Astra G Estate	1.7 DTI 16V	02/00-07/04	Y 17 DT	55	H1 860
	1.7 CDTI	04/03-07/04	Z 17 DTL	59	H1 860
	1.7 TD	02/98-08/00	X 17 DTL	50	H1 656
	2.0 DI	02/98-07/04	X 20 DTL, Y 20 DTL	60	H1 090
	2.0 DTI 16V	08/99-07/04	X 20 DTH, Y 20 DTH	74	H1 090
	2.2 DTI	09/02-10/05	Y 22 DTR	92	H1 112
Astra H	1.3 CDTI	08/05-	Z 13 DTH	66	H1 859
	1.7 CDTI	03/04-	Z 17 DTL	59	H1 860
	1.7 CDTI	03/04-	Z 17 DTH	74	H1 860
	1.7 CDTI	02/07-	Z 17 DTR	92	H1 860
	1.7 CDTI	02/07-	A 17 DTJ, Z 17 DTJ	81	H1 860
	1.9 CDTI	09/05-	Z 19 DTL	74	H1 802
	1.9 CDTI	09/05-	Z 19 DTL	74	H5 020
	1.9 CDTI	06/04-	Z 19 DT	88	H5 020
	1.9 CDTI	06/04-	Z 19 DT	88	H1 802
	1.9 CDTI 16 V	04/04-	Z 19 DTJ	88	H1 816
	1.9 CDTI	09/04-	Z 19 DTH	110	H1 816
	Astra H Estate	1.3 CDTI	08/05-	Z 13 DTH	66
1.7 CDTI		03/04-	Z 17 DTL	59	H1 860
1.7 CDTI		03/04-	Z 17 DTH	74	H1 860
1.7 CDTI		02/07-	Z 17 DTR	92	H1 860
1.9 CDTI		09/05-	Z 19 DT	74	H1 802
1.9 CDTI		06/04-	Z 19 DT	88	H1 802
1.9 CDTI 16 V		04/04-	Z 19 DTJ	88	H1 816
1.9 CDTI		09/04-	Z 19 DTH	110	H1 816
Astra H GTC	1.3 CDTI	04/05-	Z 13 DTH	66	H1 859
	1.3 CDTI	01/06-	Z 13 DTH	66	H1 859
	1.7 CDTI	03/05-	Z 17 DTH	74	H1 860
	1.7 CDTI	02/07-	A 17 DTJ	81	H1 860
	1.7 CDTI	02/07-	A 17 DTR	92	H1 860
	1.9 CDTI	01/06-	Z 19 DTL	74	H5 020



kW


OPEL

Astra H GTC	1.9 CDTI	01/06-	Z 19 DT	74	H1 816	
	1.9 CDTI 16V	03/05-	Z 19 DTJ	88	H1 816	
	1.9 CDTI	09/05-	Z 19 DT	88	H5 020	
	1.9 CDTI	09/05-07/07	Z 19 DT	88	H1 816	
	1.9 CDTI	03/05-	Z 19 DTH	110	H1 816	
Astra H Twin Top	1.9 CDTi	09/05-	Z 19 DTH	110	H1 816	
Astra J GTC	1.7 CDTI	10/11-	A 17 DTJ	81	H1 860	
	1.7 CDTI	10/11-	A 17 DTC	81	H5 016	
	1.7 CDTI	10/11-	A 17 DTS	96	H5 016	
	2.0 BiTurbo CDTI	10/12-	A 20 DTR	143	H1 396	
	2.0 CDTI	10/11-	A 20 DTH	121	H1 396	
Astra J	1.3 CDTI	12/09-	A 13 DTE	70	H1 394	
	2.0 CDTI	12/09-	A 20 DTH	118	H1 396	
	2.0 CDTI	06/11-	A 20 DTH	121	H1 396	
	2.0 BiTurbo CDTI	12/12-	A 20 DTR	143	H1 396	
	1.7 CDTI	12/09-	A 17 DTJ	81	H1 860	
	1.7 CDTI	12/09-	A 17 DTC	81	H5 016	
	1.7 CDTI	12/09-	A 17 DTR	92	H1 860	
	1.7 CDTI	12/09-	A 17 DTS	96	H5 016	
	1.6 CDTi	02/14-	B 16 DTL	81	H5 192	
	1.6 CDTi	01/14-	B 16 DTH	100	H5 192	
	Astra Sports Tourer J	1.3 CDTI	10/10-	A 13 DTE	70	H1 394
		1.6 CDTi	02/14-	B 16 DTL	81	H5 192
		1.6 CDTi	01/14-	B 16 DTH	100	H5 192
1.7 CDTI		10/10-	A 17 DTL	74	H1 860	
1.7 CDTI		10/10-	A 17 DTJ	81	H1 860	
1.7 CDTI		10/10-	A 17 DTC	81	H5 016	
1.7 CDTI		10/10-	A 17 DTR	92	H1 860	
1.7 CDTI		10/10-	A 17 DTS	96	H5 016	
2.0 CDTI		08/11-	A 20 DTH	121	H1 396	
2.0 CDTI		10/10-	A 20 DTH	118	H1 396	
2.0 BiTurbo CDTI		12/12-	A 20 DTR	143	H1 396	
2.0 CDTI		07/08-		96	H1 396	
Campo		2.2 D	08/91-09/96	C223	39	H1 692
	2.2 D 4X4	08/91-09/96	C223	39	H1 692	
	2.2 D	08/87-08/90	C223	45	H1 692	
	2.2 D 4X4	08/87-08/90	C223	45	H1 692	
	2.5 D	08/91-06/94	4 JA1	56	H1 125	
	2.5 D 4X4	08/91-06/94	4 JA1	56	H1 125	
	2.5 TD	07/94-	4 JA1T	56	H1 125	
	2.5 TD 4X4	07/94-	4 JA1T	56	H1 125	
	2.5 DTI	12/01-	4 JA1	74	H1 125	
	2.5 DTI 4X4	12/01-	4 JA1	74	H1 125	
	3.1 TD	03/95-12/96	4 JG2T	80	H1 691	
	3.1 TD 4X4	03/95-12/96	4 JG2T	80	H1 691	
	Combo	1.3 CDTI	03/15-	B 13 DTC	55	H5 158
1.3 CDTI 16V		08/05-	Z 13 DT	51	H1 859	



kW


OPEL

Combo	1.3 CDTI 16V	10/04-	Z 13 DTJ	55	H1 859
	1.5 D	08/18-	D 15 DTL (DV5RE)	56	H5 254
	1.5 D	08/18-	D 15 DT (DV5RC)	75	H5 254
	1.5 D	08/18-	D 15 DTH (DV5RC)	96	H5 254
	1.6 CDTI	02/12-	A 16 FDL	66	H1 396
	1.6 CDTI	02/12-	A 16 FDH	74	H1 396
	1.6 CDTI	02/12-	A 16 FDH	77	H1 396
	1.7 DI 16V	10/01-	Y 17 DTL	48	H1 860
	1.7 DTI 16V	10/01-	Y 17 DT	55	H1 860
	1.7 CDTI	12/04-	Z 17 DTH	74	H1 860
	2.0 CDTI	02/12-	A 20 FD	99	H1 396
	Combo Tour	1.3 CDTI 16V	10/04-	Z 13 DT, Y 13 DT	51
1.3 CDTI 16V		10/04-	Z 13 DTJ	55	H1 859
1.6 CDTI		02/12-	A 16 FDL	66	H1 396
1.6 CDTI		02/12-	A 16 FDH	74	H1 396
1.6 CDTI		02/12-	A 16 FDH	77	H1 396
1.7 DI 16V		10/01-	Y 17 DTL	48	H1 860
1.7 DTI 16V		10/01-	Y 17 DT	55	H1 860
1.7 CDTI		12/04-	Z 17 DTH	74	H1 860
2.0 CDTI		02/12-	A 20 FD	99	H1 396
Corsa A	1.5 D	06/87-03/93	15 D (4EC1) →Engine Nr. 804794	37	H0 643
	1.5 D	06/87-03/93	15 D (4EC1) Engine Nr. 804795→	37	H1 692
	1.5 TD	10/87-03/93	15 DT (4EC1) →Engine Nr. 804794	49	H0 710
	1.5 TD	10/87-03/93	15 DT (4EC1) Engine Nr. 804795→	49	H1 691
Corsa B	1.5 D	03/93-09/00	15 D (4EC1)	37	H1 920
	1.5 TD	03/93-09/00	15 DT (T4EC1), X 15 DT (T4EC1)	49	H1 920
	1.7 D	02/96-09/00	17 DT (4EE1), X 17 D (4EE1)	44	H1 920
Corsa C	1.3 CDTI	06/03-12/09	Z 13 DT	51	H1 859
	1.7 DI	09/00-	Y 17 DTL	48	H1 860
	1.7 DTI	09/00-	Y 17 DT	55	H1 860
	1.7 CDTI	06/03-	Z 17 DTH	74	H1 860
Corsa D	1.3 CDTI	07/06-	Z 13 DTJ	55	H1 859
	1.3 CDTI	07/06-	A 13 DTC	55	H1 394
	1.3 CDTI	07/06-	Z 13 DTH	66	H1 859
	1.3 CDTI	06/10-	A 13 DTR, Z 13 DTE, Z 13 DTR	70	H1 394
	1.7 CDTI	07/06-	Z 17 DTR	92	H1 860
	1.7 CDTI	06/10-	A 17 DTS	96	H5 016
Corsa E	1.3 CDTI	09/14-	B 13 DTC	55	H5 158
	1.3 CDTI	09/14-	B 13 DTE, B 13 DTR	70	H5 158
Crossland X	1.5 Turbo D	06/18-	D 15 DT (DV5RC)	75	H5 254
	1.5 Turbo D	08/18-	D 15 DTH (DV5RC)	88	H5 254
	1.6 Turbo D	03/17-	B 16 DT (DV6FD)	73	H1 368
	1.6 Turbo D	08/17-		85	H1 368
	1.6 Turbo D	03/17-	B 16 DTH (DV6FC)	88	H1 368
Frontera A	2.3 TD	03/92-02/95	23 DTR	74	H1 656
	2.5 TDS	06/96-10/98	25 TDS (VM41B)	85	H1 810
	2.8 TD	03/95-10/98	28 TDI (4JB1T)	83	H1 125



kW


OPEL

Frontera A Sport	2.5 TDS	09/96-10/98	25 TDS (VM41B)	85	H1 810
	2.8 TD	03/95-08/96	28 TDI (4JB1T)	83	H1 125
Frontera B	2.2 DTI	10/98-08/00	X 22 DTH, Y 22 DTH	85	H1 090
	2.2 DTI	09/00-09/02	X 22 DTH, Y 22 DTH	85	H1 112
	2.2 DTI	09/02-	Y 22 DTH	88	H1 112
Grandland X	1.5 Turbo D	06/18-	D 15 DT (DV5RC)	75	H5 254
	1.5 Turbo D	04/18-	D 15 DTH (DV5RC)	96	H5 254
	1.6 Turbo D	06/17-	B 16 DTH	88	H1 368
Insignia	2.0 CDTI	07/08-	A 20 DTC, A 20 DTL, qty required:2	81	H1 396
	2.0 CDTI	07/08-	A 20 DT, A 20 DTJ, qty required:2	96	H1 396
	2.0 CDTI	07/08-	A 20 DTH, qty required:2	118	H1 396
	2.0 CDTI 4X4	06/10-	A 20 DTH, qty required:2	118	H1 396
	2.0 CDTI	07/13-	A 20 DTH, qty required:2	120	H1 396
	2.0 CDTI 4X4	07/13-	A 20 DTH, qty required:2	120	H1 396
Insignia Sports Tourer	2.0 CDTI	07/08-	A 20 DTC, A 20 DTL, qty required:2	81	H1 396
	2.0 CDTI	07/08-	A 20 DT, A 20 DTJ, qty required:2	96	H1 396
	2.0 CDTI	07/08-	A 20 DTH, qty required:2	118	H1 396
	2.0 CDTI 4X4	06/10-	A 20 DTH, qty required:2	118	H1 396
	2.0 CDTI	07/13-	A 20 DTH, qty required:2	120	H1 396
	2.0 CDTI 4X4	07/13-	A 20 DTH, qty required:2	120	H1 396
Kadett D	1.6 D	03/82-08/84	16 D	40	H1 656
Kadett E	1.5 TD	07/88-08/91	15 DT (T4EC1)→Engine Nr.817252	53	H0 710
	1.5 TD	07/88-08/91	15 DT (T4EC1) Engine Nr. 817253→	53	H1 691
	1.6 D	09/84-01/89	16 D, 16 DA	40	H1 656
	1.7 D	02/89-08/91	17 D	42	H1 656
	1.7 D	07/92-07/94	17 DR	44	H1 656
Meriva	1.3 CDTI	04/05-05/10	Z 13 DT, Y 13 DT	51	H1 859
	1.3 CDTI	09/03-05/10	Z 13 DTJ	55	H1 859
	1.7 DTI	09.03-05.10	Y 17 DTL	48	H1 860
	1.7 DTI	09/03-05.10	Y 17 DT	55	H1 860
	1.7 CDTI	09/03-05.10	Z 17 DTH, Z 17 DT	74	H1 860
	1.7 CDTI	09/06-05.10	Z 17 DTR, A 17 DTR	92	H1 860
Meriva B	1.3 CDTI	06/10-	A 13 DTC	55	H1 394
	1.3 CDTI	06/10-	Z 13 DTJ	55	H1 859
	1.3 CDTI	06/10-	A 13 DTE	70	H1 394
	1.6 CDTi	01/14-	B 16 DTC	70	H5 192
	1.6 CDTi	03/14-	B 16 DTL	81	H5 192
	1.6 CDTi	08/13-	B 16 DTH	100	H5 192
	1.7 CDTI	06/10-	A 17 DT	74	H1 860
	1.7 CDTI	06/10-	A 17 DTC	81	H5 016
	1.7 CDTI	06/10-	A 17 DTI	81	H1 860
	1.7 CDTI	06/10-	A 17 DTS	96	H5 016
Mokka	1.6 CDTI	01/15-	B 16 DTH	100	H5 192
	1.6 CDTI 4x4	01/15-	B 16 DTH	100	H5 192
	1.7 CDTI	06/12-	A 17 DTS	96	H5 016
	1.7 CDTI 4x4	06/12-	A 17 DTS	96	H5 016
Monterey A	3.1 TD	09/91-12/97	4 JG2TC	84	H1 691



kW


OPEL

Monterey B	3.0 DTI	07/98-08/99	4 JX1	117	H1 918	
Movano	1.9 DTI	09/00-10/01	F9Q 770	59	H1 825	
	1.9 DTI	10/01-	F9Q 774	60	H1 825	
	2.2 DTI	09/00-	G9T 720	66	H1 977	
	2.5 DTI	10/01-	G9U 720	84	H1 977	
	2.5 DTI	10/03-	G9U 754	73	H1 977	
	2.5 DTI	10/03-	G9U 754	74	H1 977	
	2.5 D	07/98-09/00	S8U 770	59	H1 126	
	2.5 CDTI	08/06-	G9U 632/650	88	H1 977	
	2.5 CDTI	08/06-	G9U 632/650	107	H1 977	
	2.8 DTI	07/98-10/01	S9W 702	84	H0 903	
	3.0 DTI	10/03-	ZD3 200, ZD3 202	100	H1 432	
	Movano B	2.3 CDTI	05/10-	M9T 690/692	74	H5 126
		2.3 CDTI	05/10-	M9T 692/696/698	92	H5 126
2.3 CDTI FWD		05/10-	M9T 670/672/676	74	H5 126	
2.3 CDTI		05/10-	M9T 694/696/698	107	H5 126	
2.3 CDTI FWD		05/10-	M9T 678/680	107	H5 126	
2.3 CDTI		01/13-	M9T 694/696/698	110	H5 126	
2.3 CDTI FWD		01/13-	M9T 880	110	H5 126	
2.3 CDTI FWD		05/10-	M9T 670/672/676	92	H5 126	
Omega A	2.3 D	09/86-03/94	23 YD	54	H1 656	
	2.3 TD	09/86-08/88	23 YDT	66	H1 656	
	2.3 TD Interc.	08/88-03/94	23 DTR	74	H1 656	
Omega B	2.0 DTI 16V	9/97-09/00	X 20 DTH	74	H1 090	
	2.2 DTI 16V	09/00-07/03	Y 22 DTH	81	H1 112	
	2.2 DTI 16V	09/00-07/03	Y 22 DTH	88	H1 112	
	2.5 TD	04/94-07/03	25 DT, X 25 DT, X 25 TD	96	H1 792	
	2.5 DTI	09/01-07/03	Y 25 DT	110	H1 119	
Omega B Estate	2.0 DTI 16V	9/97-09/00	X 20 DTH	74	H1 090	
	2.2 DTI 16V	09/00-07/03	Y 22 DTH	81	H1 112	
	2.2 DTI 16V	09/00-07/03	Y 22 DTH	88	H1 112	
	2.5 TD	04/94-07/03	25 DT, X 25 DT, X 25 TD	96	H1 792	
	2.5 DTI	09/01-07/03	Y 25 DT	110	H1 119	
Rekord D	2.0 D	08/74-07/88	20 D	40	H0 610	
	2.1 D	09/72-08/77	21 D	44	H0 610	
Rekord E	2.0 D	09/77-10/82	20 D →Engine Nr. 90309	43	H0 610	
	2.1 D	09/77-07/78	21 D	44	H0 610	
	2.2 D	08/78-10/82	23 D →Engine Nr. 40018	48	H0 610	
	2.2 D	11/82-08/86	23 D	52	H0 605	
	2.2 TD	06/84-08/86	23 TD →Engine Nr. 121527	63	H1 656	
Rekord E Estate	2.0 D	09/77-10/82	20 D →Engine Nr. 90309	43	H0 610	
	2.1 D	09/77-07/78	21 D	44	H0 610	
	2.2 D	08/78-08/83	23 D	48	H0 610	
	2.3 D	11/82-08/86	23 D	52	H0 605	
	2.2 TD	06/84-08/86	23 TD → Engine Nr. 121527	63	H1 656	
Senator A	2.2 TD	11/84-08/87	23 TD, →Engine Nr.40018	63	H0 610	
	2.2 TD	11/84-08/87	23 TD, Engine Nr.40019 →	63	H1 656	



kW


OPEL

Signum	1.9 CDTI	08/05-09/08	Z 19 DT	74	H1 802
	1.9 CDTI	09/08-	Z 19 DT	74	H5 020
	1.9 CDTI	04/04-09/08	Z 19 DT	88	H1 802
	1.9 CDTI	09/08-	Z 19 DT	88	H5 020
	1.9 CDTI 16V	04/04-	Z 19 DTH	110	H1 816
	2.0 DTI 16V	05/03-	Y 20 DTH	74	H1 112
	2.2 DTI 16V	05/03-	Y 22 DTR	92	H1 112
	3.0 V6 CDTI	05/03-	Y 30 DT	130	H1 192
	3.0 V6 CDTI	09/05-	Z 30 DT	135	H1 192
Sintra	2.2 TDI	07/97-04/99	X 22 DTH	85	H1 090
Tigra Twin Top	1.3 CDTI	06/04-	Z 13 DT	51	H1 859
Vectra A	1.7 D	09/88-09/92	17 D	42	H1 656
	1.7 D	07/92-11/95	17 DR	44	H1 656
	1.7 TD	03/90-11/95	17 DT (TC4EE1), X 17 DT (TC4EE1)→ Engine Nr.731417	60	H1 692
	1.7 TD	03/90-11/95	17 DT (TC4EE1), X 17 DT (TC4EE1) Engine Nr.731417→	60	H1 920
Vectra B	1.7 TD	10/95-12/98	X 17 DT (TC4EE1)	60	H1 920
	2.0 DI 16V	11/96-07/99	X 20 DTL	60	H1 091
	2.0 DI 16V	08/99-04/02	X 20 DTL	60	H1 090
	2.0 DTI 16V	06/97-08/00	X 20 DTH, Y 20 DTH	74	H1 090
	2.0 DTI 16V	09/00-04/02	X 20 DTH, Y 20 DTH	74	H1 112
	2.2 DTI 16V	09/00-04/02	Y 22 DTR	92	H1 112
Vectra B Estate	2.0 DI 16V	11/96-07/99	X 20 DTL	60	H1 091
	2.0 DI 16V	08/99-04/02	X 20 DTL	60	H1 090
	2.0 DTI 16V	06/97-08/00	X 20 DTH, Y 20 DTH	74	H1 090
	2.0 DTI 16V	09/00-07/03	X 20 DTH, Y 20 DTH	74	H1 112
	2.2 DTI 16V	09/00-07/03	Y 22 DTR	92	H1 112
Vectra C	1.9 CDTI	10/05-	Z 19 DT	74	H1 802
	1.9 CDTI	04/04-07/07	Z 19 DT	88	H1 802
	1.9 CDTI	07/07-	Z 19 DT	88	H5 020
	1.9 CDTI	04/04-	Z 19 DTH	110	H1 816
	2.0 DTI 16V	08/02-	Y 20 DTH	74	H1 112
	2.2 DTI 16V	08/02-	Y 22 DTR	92	H1 112
	3.0 CDTI	06/03-	Y 30 DT	130	H1 192
	3.0 CDTI	08/05-	Z 30 DT	135	H1 192
	Vectra C Estate	1.9 CDTI	10/05-	Z 19 DT	74
1.9 CDTI		04/04-	Z 19 DT	88	H1 802
1.9 CDTI		04/04-	Z 19 DTH	110	H1 816
2.0 DTI 16V		08/02-	Y 20 DTH	74	H1 112
2.2 DTI 16V		08/02-	Y 22 DTR	92	H1 112
3.0 CDTI		06/03-	Y 30 DT	130	H1 192
3.0 CDTI		08/05-	Z 30 DT	135	H1 192
Vectra C GTS	1.9 CDTI	10/05-	Z 19 DT	74	H1 802
	1.9 CDTI	04/04-07/07	Z 19 DT	88	H1 802
	1.9 CDTI	07/07-	Z 19 DT	88	H5 020
	1.9 CDTI	04/04-	Z 19 DTH	110	H1 816



kW


OPEL

Vectra C GTS	2.0 DTI 16V	08/02-	Y 20 DTH	74	H1 112
	2.2 DTI 16V	08/02-	Y 22 DTR	92	H1 112
	3.0 CDTI	06/03-	Y 30 DT	130	H1 192
	3.0 CDTI	08/05-	Z 30 DT	135	H1 192
Vivaro A	2.5 CDTI	08/06-	G9U 630	84	H1 977
	2.5 CDTI	08/06-	G9U 630	107	H1 977
	1.9 DI	08/01-	F9Q 762/774	60	H1 825
	1.9 DTI	08/01-	F9Q 760	74	H1 825
	2.0 CDTI	08/06-	M9R 692/780/784/630	84	H5 126
	2.0 CDTI	08/06-	M9R 630/780/782/786	66	H5 126
	2.5 DTI	05/03	G9U 730	99	H1 977
Vivaro B	1.6 CDTI	06/14-	R9M 408	66	H5 017
	1.6 CDTI	04/15-	R9M 413, R9M 450	70	H5 017
	1.6 CDTI	06/14-	R9M 408, R9M 450	85	H5 017
	1.6 CDTI	06/14-	R9M 413, R9M 450	88	H5 017
	1.6 CDTI	04/15	R9M 452	92	H5 017
	1.6 CDTI	06/14-	R9M 450	103	H5 017
	1.6 CDTI	11/16-	R9M 452	107	H5 017
Zafira	1.7 CDTI	01/08-	A 17 DTJ/Z 17 DTJ	81	H1 860
	1.7 CDTI	01/08-	A 17 DTR	92	H1 860
	1.9 CDTI	07/05-07/07	Z 19 DT	74	H1 802
	1.9 CDTI	07/07-	Z 19 DTL	74	H5 020
	1.9 CDTI	07/05-07/07	Z 19 DT	88	H1 802
	1.9 CDTI	07/07-	Z 19 DT	88	H5 020
	1.9 CDTI	07/05-	Z 19 DTH	110	H1 816
	2.0 DI 16V	10/99-06/05	X 20 DTL	60	H1 090
	2.0 DTI 16V	09/00-06/05	Y 20 DTH	74	H1 112
	2.2 DTI 16V	01/02-06/05	Y 22 DTR	92	H1 112
Zafira Tourer C	1.6 CDTi	02/13-	B 16 DTH	100	H5 192
	2.0 CDTI	10/11-	A 20 DTH	118	H1 396
	2.0 CDTI	10/11-	A 20 DTH	121	H1 396
	2.0 CDTI	10/11-	A 20 DTL	81	H1 396
	2.0 CDTI	10/11-	A 20 DT, Y 20 DTJ, Z 20 DTJ	96	H1 396

OTOSAN (TR)

Pick-up	600		ERK 1.9		H1 002
---------	-----	--	---------	--	--------

PEUGEOT

106 I (1A, 1C)	1.4 D	09/92-04/96	K9Y (TUD3Y)	37	H1 638
	1.5 D	06/94-04/96	VJY (TUD5)	40	H5 114
	1.5 D	06/94-04/96	TUD5B	43	H5 114
106 II	1.5 D	05/96-	VJY (TUD5)	40	H5 114
	1.5 D	04/98-	VJX (TUD5)	42	H5 114
107	1.4 HDi	06/05-	DV4	40	H1 737
205 I (741A/C)	1.7 Diesel	08/83-10/87	161A (XUD7)	44	H1 002
205 II (20A/C)	1.7 Diesel	07/87-09/98	161A (XUD7)	44	H1 002
	1.7 TD	01/90-09/98	A8B (XUD7TE)	57	H1 002
	1.9 Diesel	10/87-09/98	DJZ (XUD9Y)	47	H1 002



kW


PEUGEOT

206 (2A/C)	1.4 HDi eco 70	09/01-	8HX (DV4TD), 8HZ (DV4TD)	50	H1 737
	1.6 HDi FAP 110	05/04-	9HY (DV6TED)	80	H1 737
	1.9 D	09/98-11/01	WJZ (DW8)	51	H1 731
	2.0 HDi 90	12/99-	RHY (DW10TD)	66	H1 732
206 SW (2E/K)	1.4 HDi	07/02-	8HX (DV4TD)	50	H1 737
	1.6 HDi FAP 110	05/04-	9HY (DV6TED)	80	H1 737
	2.0 HDi	07/02-	RHY (DW10TD)	66	H1 732
206 CC (2D)	1.6 HDi FAP 110	04/05-	9HZ (DV6TED4)	80	H1 737
207	1.4 HDi	02/06-	DV4	50	H1 737
	1.6 HDi	02/06-	9HX (DV6ATED4)	66	H1 737
	1.6 HDi	02/06-	9HY (DV6TED4), 9HZ (DV6TED4)	80	H1 737
	1.6 HDi	11/09-	9HP (DV6DTED)	68	H1 368
	1.6 HDi 110	08/09-	9HR (DV6C)	82	H1 368
207 CC	1.6 HDi	02/07-	9HZ (DV6TED4)	80	H1 166
	1.6 HDi	08/09-	9HR (DV6C)	82	H1 368
207 SW	1.6 HDi	06/07-	9HX (DV6ATED4)	66	H1 166
	1.6 HDi	06/07-	9HZ (DV6TED4)	80	H1 166
	1.6 HDi	11/09-	9HP (DV6DTED)	68	H1 368
	1.6 HDi	08/09-	9HR (DV6C)	82	H1 368
207 Van	1.4 HDi	04/07-	8HZ (DV4TD)	50	H1 166
	1.6 HDi	04/07-	9HX (DV6ATED4)	66	H1 166
208	1.4 HDi	03/12-	8HP, 8HR (DV4C)	50	H1 368
	1.5 BlueHDi 100	05/18-	YHY (DV5RD)	75	H5 254
	1.6 HDi	01/13-	9HK (DV6ETEDM)	55	H1 368
	1.6 HDi	03/12-	9HP (DV6DTED)	68	H1 368
	1.6 BlueHDi 100	01/15-	BHY (DV6FD)	73	H1 368
	1.6 HDi	03/12-	9HD (DV6CTED)	84	H1 368
	1.6 HDi	04/14-	BHX (DV6FC)	85	H1 368
	1.6 BlueHDi 120	11/13-	BHZ (DV6FC)	88	H1 368
301	1.5 BlueHDi 100	05/18-	YHY (DV5RD)	75	H5 254
	1.6 HDi 90	11/12-	9HF /DV6DTED)	68	H1 368
	1.6 BlueHDi	04/14-		73	H1 368
	1.6 HDi 90	09/16-	9HF (DV6DTED)	69	H1 368
304	1.4 D	10/76-10/79	XL 4D	33	H0 811
305 I	1.5 Diesel	11/77-09/82	149 (XID)	36	H1 002
305 I Break	1.5 Diesel	08/80-09/82	149 (XID)	36	H1 002
305 II	1.9 Diesel	10/82-07/88	162 (XUD9), D9A (XUD9)	47	H1 002
305 II Break	1.9 Diesel	10/82-12/88	162 (XUD9), D9A (XUD9)	47	H1 002
306	1.8 D	05/93-05/01	A9A (XUD7)	43	H1 086
	1.9 D	09/98-05/01	WJY (DW8B), WJZ (DW8)	51	H1 731
	1.9 SLD	06/94-08/98	DJZ (XUD9Y)	47	H1 002
	1.9 SLD	09/98-05/01	DJZ (XUD9Y)	47	H1 086
	1.9 SLD	06/94-08/98	DJY (XUD9A)	50	H1 002
	1.9 SLD	09/98-05/01	DJY (XUD9A)	50	H1 086
	1.9 D	03/98-05/01	DHV (XUD9BSD)	55	H1 086
	1.9 SRDT	06/94-08/98	DHY (XUD9TE)	66	H1 656
	1.9 SRDT	09/98-05/01	DHY (XUD9TE)	66	H1 086



kW


PEUGEOT

306	2.0 HDi 90	06/99-05/01	RHY (DW10TD)	66	H1 732
306 Break	1.9 D	09/98-04/02	WJY (DW8B), WJZ (DW8)	51	H1 731
	1.9 D	03/97-04/02	DJY (XUD9A)	50	H1 002
	1.9 D		DJY (XUD9A)	50	H1 086
	1.9 D	03/98-	DHV (XUD9BSD)	55	H1 086
	1.9 TD	02/97-04/02	DHY (XUD9TE)	66	H1 656
	1.9 TD		DHY (XUD9TE)	66	H1 086
	2.0 HDi 90	06/99-	RHY (DW10TD)	66	H1 732
307	1.4 HDi	10/01-	8HX (DV4TD), 8HZ (DV4TD)	50	H1 737
	1.6 HDi	04/05-	DV6	66	H1 737
	1.6 HDi FAP 110	02/04-	9HY (DV6TED4)	80	H1 737
	2.0 HDi 90	08/00-	RHY (DW10TD)	66	H1 732
	2.0 HDi FAP 110	08/00-	RHS (DW10ATED4)	79	H1 732
	2.0 HDi FAP 135	10/03-	RHR (DW10BTED4)	100	H1 992
307 CC	2.0 HDi FAP 135	06/05-	RHR (DW10BTED4)	100	H1 992
307 Break	1.6 HDi	04/05-	DV6	66	H1 737
	1.6 HDi FAP 110	02/04-	9HY (DV6TED4)	80	H1 737
	2.0 HDi 90	03/02-	RHY (DW10TD)	66	H1 732
	2.0 HDi FAP 110	03/02-	RHS (DW10ATED4)	79	H1 732
	2.0 HDi FAP 135	02/04-	RHR (DW10BTED4)	100	H1 992
307 SW	1.6 HDi FAP 110	02/04-	9HY (DV6TED4)	80	H1 737
	2.0 HDi 90	03/02-	RHY (DW10TD)	66	H1 732
	2.0 HDi FAP 110	03/02-	RHS (DW10ATED4)	79	H1 732
	2.0 HDi FAP 135	02/04-	RHR (DW10BTED4)	100	H1 992
308	1.6 HDi	09/07-	9HX (DV6ATED4) / 9HV (DV6ATED4)	66	H1 166
	1.6 HDi	09/07-	9HZ (DV6TED4)	80	H1 166
	1.6 HDi	12/09-	9HR (DV6C)	82	H1 368
	1.6 HDi	11/09-	9HP (DV6DTED)	68	H1 368
	1.6 HDi	03/13-		84	H1 368
	2.0 HDi	09/07-	RHR (DW10BTED4)	100	H1 992
	2.0 HDi	10/11-	RHE (DW10CTED4)	110	H1 368
308 CC	2.0 HDi	04/12-	RHH (DW10CTED4)	120	H1 368
	1.6 HDi	06/09-	9HR (DV6C)	82	H1 368
	1.6 HDi	03/13-		84	H1 368
	2.0 HDi	06/09-	RHH (DW10CTED4)	120	H1 368
	2.0 HDi	04/09-	RHR (DW10BTED4)	100	H1 992
308 SW	2.0 HDi	04/09-	RHR (DW10BTED4)	103	H1 992
	1.6 HDi	12/09-	9HR (DV6C)	82	H1 368
	1.6 HDi	11/09-	9HP (DV6DTED)	68	H1 368
	1.6 HDi	03/13-		84	H1 368
	1.6 HDi	09/07-	9HX (DV6ATED4) / 9HV (DV6ATED4)	66	H1 166
	1.6 HDi	09/07-	9HZ (DV6TED4)	80	H1 166
	2.0 HDi	10/11-	RHE (DW10CTED4)	110	H1 368
	2.0 HDi	06/09-	RHH (DW10CTED4)	120	H1 368
	2.0 HDi	09/07-	RHR (DW10BTED4)	100	H1 992
	2.0 HDi	09/07-	RHR (DW10BTED4)	103	H1 992
308 II	1.5 BlueHDi 100	05/18-	YHY (DV5RD)	75	H5 254



kW


PEUGEOT

308 II	1.5 BlueHDi 130	06/17-	YHZ (DV5RC)	96	H5 254
	1.6 HDi	09/13-		68	H1 368
	1.6 HDi 100	04/14-	BHY (DV6FD)	73	H1 368
	1.6 HDi	09/13-	9HC (DV6C), BHZ (DV6FC)	85	H1 368
	1.6 HDi 120	11/13-	DHZ (DV6FC)	88	H1 368
	2.0 HDi 150	11/13-		110	H1 368
	2.0 GT HDi 180	06/14-		133	H1 368
308 II SW	1.5 BlueHDi 100	04/18-	YHY (DV5RD)	75	H5 254
	1.5 BlueHDi 130	06/17-	YHZ (DV5RC)	96	H5 254
	1.6 HDi 92	03/14-		68	H1 368
	1.6 BlueHDi 100	04/14-	BHY (DV6FD)	73	H1 368
	1.6 HDi 115	03/14-	9HC (DV6C), BHZ (DV6FC)	85	H1 368
	1.6 BlueHDi 120	03/14-	BHZ (DV6FC)	88	H1 368
	2.0 BlueHDi 150	03/14-		110	H1 368
	2.0 BlueHDi 180	06/14-		132	H1 368
2.0 GT BlueHDi 180	06/14-		133	H1 368	
309 I	1.9 D	06/86-07/89	162 (XUD9), D9A (XUD9)	47	H1 002
309 II	1.8 Diesel	07/89-12/93	161A (XUD7)	44	H1 002
	1.8 TurboDiesel	08/89-12/93	A8B (XUD7TE)	57	H1 002
	1.9 Diesel	07/89-12/93	162 (XUD9), D9A (XUD9), DJZ (XUD9Y)	47	H1 002
404	1.9 D	01/63-12/75	XD 4/88	42-47	H0 611
405 I	1.8 TD	03/88-12/92	A8A (XUD7TE), AJZ (XUD7TEY)	66	H1 002
	1.9 Diesel	07/88-09/92	DJZ (XUD9Y)	47	H1 002
	1.9 Diesel	03/88-12/92	D9B (XUD9A)	51	H1 002
405 I Break	1.8 TD	10/88-08/92	A8A (XUD7TE), AJZ (XUD7TEY)	66	H1 002
	1.9 Diesel	10/88-08/92	DJZ (XUD9Y)	47	H1 002
	1.9 Diesel	10/88-08/92	D9B (XUD9A), DJY (XUD9A)	51	H1 002
405 II	1.9 D	08/92-10/95	DJZ (XUD9Y)	47	H1 656
	1.9 D	06/94-10/95	DJY (XUD9A)	50	H1 002
	1.9 TD	08/92-10/95	DHY (XUD9TE)	66	H1 656
405 II Break	1.9 D	08/92-10/96	DJZ (XUD9Y)	47	H1 656
	1.9 D	06/94-10/96	DJY (XUD9A)	50	H1 002
	1.9 TD	08/92-10/96	DHY (XUD9TE)	66	H1 656
406	1.9 TD	01/96-08/98	DHX (XUD9TE)	66	H1 656
	1.9 TD	09/98-05/04	DHX (XUD9TE)	66	H1 086
	1.9 TD	01/96-08/98	DHY (XUD9TE)	68	H1 656
	1.9 TD	09/98-05/04	DHY (XUD9TE)	68	H1 086
	2.0 HDi 90	02/99-05/04	RHY (DW10TD)	66	H1 732
	2.0 HDi FAP 110	08/01-05/04	RHS (DW10ATED4)	79	H1 732
	2.0 HDi 110	06/98-08/01	RHZ (DW10ATED)	80	H1 732
	2.1 TD 12V	01/96-08/98	P8C (XUD11BTE)	80	H1 656
	2.1 TD 12V	09/98-05/04	P8C (XUD11BTE)	80	H1 086
	2.2 HDi FAP	03/00-05/04	4HX (DW12TED4/FAP)	98	H1 732
406 Break	1.9 D	10/96-08/98	DHW (XUD9SD)	55	H1 656
	1.9 D	09/98-05/04	DHW (XUD9SD)	55	H1 086
	1.9 TD	10/96-08/98	DHX (XUD9TE)	66	H1 656
	1.9 TD	09/98-05/04	DHX (XUD9TE)	66	H1 086



kW


PEUGEOT

406 Break	1.9 TD	01/96-08/98	DHY (XUD9TE)	68	H1 656
	1.9 TD	09/98-05/04	DHY (XUD9TE)	68	H1 086
	2.0 HDi 90	02/99-05/04	RHY (DW10TD)	66	H1 732
	2.0 HDi FAP 110	08/01-05/04	RHS (DW10ATED4)	79	H1 732
	2.0 HDi 110	02/99-	RHZ (DW10ATED)	80	H1 732
	2.1 TD 12V	10/96-08/98	P8C (XUD11BTE)	80	H1 656
	2.1 TD 12V	09/98-05/04	P8C (XUD11BTE)	80	H1 086
	2.2 HDi FAP	03/00-05/04	4HX (DW12TED4/FAP)	98	H1 732
407	1.6 HDi FAP 110	05/04-	9HY (DV6TED4)	80	H1 737
	2.0 HDi FAP 135	05/04-	RHR (DW10BTED4)	100	H1 992
	2.0 HDi	02/10-	RHE (DW10CTED4)	110	H1 368
	2.0 HDi	07/09-	RHH (DW10CTED4)	120	H1 368
	2.2 HDi	06/08-	4HP (DW12BTED4)	120	H1 193
	2.2 HDi FAP 170	05/06-	4HT (DW12BTED4)	125	H1 193
407 SW	2.7 HDi	10/05-	UHZ (DT17)	150	H1 944
	1.6 HDi FAP 110	05/04-	9HY (DV6TED4)	80	H1 737
	2.0 HDi FAP 135	05/04-	RHR (DW10BTED4)	100	H1 992
	2.0 HDi	02/10-	RHE (DW10CTED4)	110	H1 368
	2.0 HDi	07/09-	RHH (DW10CTED4)	120	H1 368
	2.2 HDi	06/08-	4HP (DW12BTED4)	120	H1 193
	2.2 HDi FAP 170	05/06-	4HT (DW12BTED4)	125	H1 193
504	2.7 HDi	10/05-	UHZ (DT17)	150	H1 944
	1.9 D (M20)	03/73-05/78	XD4X88	40	H0 611
	1.9 D (M20)	06/78-07/86	XD4X88	40	H0 605
	2.1 D (A20. M20)	02/71-05/78	XD4X90	48	H0 611
	2.1 D (A20. M20)	06/78-04/81	XD4X90	48	H0 605
	2.1 D (A20. M20)	05/81-07/86	XD4X90	48	H1 002
	2.4 D	07/75-05/78	134 (XD2)	51	H0 611
	2.4 D	06/78-04/81	134 (XD2)	51	H0 605
504 Break	2.4 D	05/81-12/83	134 (XD2)	51	H1 002
	2.1 D (E20. F20)	04/71-05/78	XD4X90	48	H0 611
	2.1 D (E20. F20)	06/78-04/81	XD4X90	48	H0 605
	2.1 D (E20. F20)	05/81-07/86	XD4X90	48	H1 002
	2.3 D (D40. F40)	07/75-05/78	134 (XD2)	51	H0 611
	2.3 D (D40. F40)	06/78-04/81	134 (XD2)	51	H0 605
504 Pickup	2.3 D (D40. F40)	05/81-07/86	134 (XD2)	51	H1 002
	1.9 D	01/80-12/89	XD4X88	40	H0 605
	2.3 D (D40. F40)	01/80-04/81	134 (XD2)	51	H0 605
505	2.3 D (D40. F40)	05/81-12/89	134 (XD2)	51	H1 002
	2.3 Turbo Diesel	09/80-08/81	147 (XD2S)	59	H0 605
	2.3 Turbo Diesel	09/81-06/86	147 (XD2S)	59	H1 002
	2.5 Diesel	10/81-11/90	155 (XD3)	51	H1 002
	2.5 Diesel	06/81-12/93	155 (XD3)	55	H1 002
	2.5 Turbo Diesel	10/83-12/93	152A (XD3T)	66	H1 002
505 Break	2.5 Turbo Diesel	10/86-12/93	152B (XD3TE)	77	H1 002
	2.3 Diesel	04/82-06/86	147 (XD2S)	59	H1 002
505 Break	2.5 Diesel	01/86-12/93	155 (XD3)	51	H1 002



kW


PEUGEOT

505 Break	2.5 Diesel	08/83-12/93	155 (XD3)	55	H1 002
	2.5 Turbo Diesel	10/85-11/87	152A (XD3T)	66	H1 002
	2.5 Turbo Diesel	10/86-12/93	152B (XD3TE)	77	H1 002
508	1.6 HDi	11/10-	9HR (DV6C)	82	H1 368
	1.6 HDi	02/12-	9HD (DV6CTED)	84	H1 368
	1.6 HDi	09/14-	BHX (DV6FC)	85	H1 368
	1.6 BlueHDi 120	03/14-	BHZ (DV6FC)	88	H1 368
	2.0 HDi	11/10-	RHF (DW10BTED4)	103	H1 992
	2.0 HDi	11/10-	RHR (DW10BTED4)	100	H1 992
	2.0 BlueHDi 150	04/14-	AHX (DW10FD)	110	H1 368
	2.0 HDi	11/10-	RHH (DW10CTED4)	120	H1 368
	2.0 HDi Hybrid4 AWC	11/10-	RHC (DW10CTED4)	120	H1 368
	2.0 BlueHDi 180	04/14-	AHW (DW10FC)	133	H1 368
	2.0 HDi Hybrid4 AWC	11/10-	RHC (DW10CTED4)	147	H1 368
	2.2 HDi	11/10-	4HL (DW12C)	150	H1 369
508 II	1.5 BlueHDi 130	10/18-		96	H5 254
508 SW	1.6 HDi	11/10-	9HR (DV6C)	82	H1 368
	1.6 HDi	02/12-	9HD (DV6CTED)	84	H1 368
	1.6 HDi	09/14-	BHX (DV6FC)	85	H1 368
	1.6 BlueHDi 120	03/14-	BHZ (DV6FC)	88	H1 368
	2.0 HDi	11/10-	RHR (DW10BTED4)	100	H1 992
	2.0 HDi	11/10-	RHF (DW10BTED4)	103	H1 992
	2.0 BlueHDi 150	04/14-	AHX (DW10FD)	110	H1 368
	2.0 HDi	11/10-	RHH (DW10CTED4)	120	H1 368
	2.0 HDi Hybrid4 AWC	11/10-	RHC (DW10CTED4)	120	H1 368
	2.0 BlueHDi 180	04/14-	AHW (DW10FC)	133	H1 368
	2.0 HDi RXH Hybrid4	12/11-	RHC (DW10CTED4)	147	H1 368
	2.2 HDi	11/10-	4HL (DW12C)	147	H1 369
508 SW II	1.5 BlueHDi 130	09/18-	YHZ (DV5RC)	96	H5 254
604	2.3 TD	09/79-08/81	147 (XD2S)	59	H0 605
	2.3 TD	09/81-05/83	147 (XD2S)	59	H1 002
	2.5 TD	08/83-12/86	152A (XD3T)	66	H1 002
605	2.1 Turbo Diesel	06/89-09/99	PHZ (XUD11ATE)	80	H1 656
	2.1 TD 12V	08/94-08/98	P8C (XUD11BTE)	80	H1 656
	2.1 TD 12V	09/98-09/99	P8C (XUD11BTE)	80	H1 086
	2.1 D	06/89-07/95	P9A (XUD11A)	60	H1 002
	2.5 Turbo Diesel	07/94-09/99	THY (DK5ATE)	95	H1 656
607	2.0 HDi	03/01-07/04	RHS (DW10ATED4)	79	H1 732
	2.0 HDi	05/00-	RHZ (DW10ATED)	80	H1 732
	2.0 HDi	09/05-	RHR (DW10BTED4)	100	H1 992
	2.2 HDi	02/00-	4HX (DW12TED4/FAP)	98	H1 732
	2.2 HDi	05/06-	4HT (DW12BTED4)	125	H1 193
	2.7 HDi 24V	12/04-	DT17TED4	150	H1 944
806	1.9 TD	07/95-08/98	DHX (XUD9TE)	66	H1 656
	1.9 TD	09/98-08/02	DHX (XUD9TE)	66	H1 086
	1.9 TD	05/97-08/98	DHY (XUD9TE)	68	H1 656
	1.9 TD	09/98-08/02	DHY (XUD9TE)	68	H1 086



kW


PEUGEOT

806	2.0 HDi	08/99-08/02	RHZ (DW10ATED)	80	H1 732
	2.0 HDi 16V	08/99-08/02	RHW (DW10ATED4)	80	H1 732
	2.1 TD 12V	06/96-08/98	P8C (XUD11BTE)	80	H1 656
	2.1 TD 12V	09/98-08/99	P8C (XUD11BTE)	80	H1 086
807	2.0 HDi FAP	06/02-	RHS (DW10ATED4)	79	H1 732
	2.0 HDi	06/06-	RHR (DW10BTED4)	100	H1 732
	2.0 HDi FAP	06/02-	4HX (DW12TED4/FAP)	94	H1 732
	2.0 HDi	11/06-	RHK (DW10UTED4)	88	H1 992
	2.2 HDi	06/06-	4HT (DW12BTED4)	125	H1 193
	2.0 HDi	06/09-	RHH (DW10CTED4)	120	H1 368
1007	1.4 HDi	04/05-	8HX (DV4TD), 8HZ (DV4TD)	50	H1 737
	1.6 HDi	06/07-	9HZ (DV6TED4)	80	H1 166
2008	1.4 HDi	06/13-	8HR (DV4C)	50	H1 368
	1.5 BlueHDi 100	05/18-	YHY (DV5RD)	75	H5 254
	1.5 BlueHDi 120	05/18-	YHX (DV5RC)	88	H5 254
	1.6 BlueHDi 75	01/15-	BHW (DV6FE)	55	H1 368
	1.6 BlueHDi 100	01/15-	BHY (DV6FD)	73	H1 368
	1.6 BlueHDi 120	07/14-	BHZ (DV6FC)	88	H1 368
	1.6 HDi	03/13-	9HP (DV6DTED)	68	H1 368
	1.6 HDi	03/13-	9HD (DV6CTED)	84	H1 368
	1.6 HDi	07/14-	BHX (DV6FC)	85	H1 368
	3008 I	1.6 HDi	06/09-	9HZ (DV6TED4)	80
1.6 HDi		08/10-	9HR (DV6C)	82	H1 368
1.6 HDi		03/13-	9HD (DV6CTED)	84	H1 368
1.6 BlueHdi		05/14-	BHZ (DV6FC)	88	H1 368
2.0 HDi		09/11-		100	H1 368
2.0 HDi		06/09-	RHE (DW10CTED4)	110	H1 368
2.0 HDi		06/09-	RHH (DW10CTED4)	120	H1 368
2.0 HDi Hybrid4		02/11-	RHH (DW10CTED4)	120	H1 368
2.0 HDi Hybrid4		11/11-		147	H1 368
3008 II	1.5 BlueHDi 130	02/18-	YHZ (DV5RC)	96	H5 254
	1.6 BlueHDi 100	11/16-	BHY (DV6FD)	73	H1 368
	1.6 BlueHDi 115	11/16-	BHX (DV6FC)	85	H1 368
	1.6 BlueHDi 120	05/16-	BHZ (DV6FC)	88	H1 368
	2.0 BlueHDi 136	11/16-	AHV (DW10FD)	100	H1 368
	2.0 BlueHDi 150	05/16-	AHX (DW10FD)	110	H1 368
	2.0 BlueHDi 180	05/16-	AHW (DW10FC)	133	H1 368
4007	2.2 HDi	02/07-	4HN, 4HK (DW12MTED4)	115	H1 193
4008	1.6 Hdi AWC	05/12-	9HD (DV6CTED)	84	H1 368
	1.8 Hdi	05/12-	6HZ (4N13)	110	H1 444
	1.8 Hdi AWC	05/12-	6HZ (4N13)	110	H1 444
5008	1.6 HDi	09/09-	9HZ (DV6TED4)	80	H1 166
	1.6 HDi	08/10-	9HR (DV6C)	82	H1 368
	1.6 HDi	03/13-	9HD (DV6CTED)	84	H1 368
	1.6 HDi	05/14-		88	H1 368
	2.0 HDi	06/09-	RHE (DW10CTED4)	110	H1 368
	2.0 HDi	02/12-		100	H1 368



kW


PEUGEOT

5008	2.0 HDi	09/09-	RHH (DW10CTED4)	120	H1 368
5008 II	1.5 BlueHDi 130	02/18-	YHZ (DV5RC)	96	H5 254
	1.6 BlueHDi 100	12/16-	BHY (DV6FD)	73	H1 368
	1.6 BlueHDi 115	12/16	BHX (DV6FC)	85	H1 368
	1.6 BlueHDi 120	12/16-	BHZ (DV6FC)	88	H1 368
	2.0 BlueHDi 136	12/16-	AHV (DW10FD)	100	H1 368
	2.0 BlueHDi 150	12/16-	AHX (DW10FD)	110	H1 368
	2.0 BlueHDi 180	12/16-	AHW (DW10FC)	133	H1 368
Bipper	1.3 HDi 75	10/10-	199 A9.000	55	H5 025
	1.4 HDi	02/08-	8HS (DV4TD)	50	H1 166
Bipper Tepee	1.3 HDi 75	10/10-	199 A9.000	55	H5 025
	1.4 HDi	04/08-	8HS (DV4TD)	50	H1 166
Boxer	1.9 D	07/99-04/02	DJY (XUD9A)	50	H1 086
	1.9 D	03/94-08/98	D8C (XUD9AU)	51	H1 656
	1.9 D	09/98-04/02	D8C (XUD9AU)	51	H1 086
	1.9 TD	08/94-08/98	DHY (XUD9TE)	66	H1 656
	1.9 TD	09/98-04/02	DHY (XUD9TE)	66	H1 086
	1.9 TD	03/94-08/98	D8C (XUD9UTF)	68	H1 656
	1.9 TD 4X4	07/96-08/98	D8C (XUD9UTF)	68	H1 656
	1.9 TD	09/98-04/02	D8C (XUD9UTF)	68	H1 086
	1.9 TD 4X4	09/98-04/02	D8C (XUD9UTF)	68	H1 086
	2.0 HDi	08/01-04/02	RHV (DW10UTD)	62	H1 732
	2.0 HDi	04/02-	RHV (DW10UTD)	62	H1 732
	2.0 BlueHDi 110	07/15	AHM (DW10FUE)	81	H1 368
	2.0 BlueHDi 130	07/15-	AHN (DW10FUD)	96	H1 368
	2.0 BlueHDi 160	07/15-	AHP (DW10FUC)	120	H1 368
	2.2 HDi	04/02-	4HY (DW12UTED)	74	H1 732
	2.2 HDi 110	03/11-	4HG (P22DTE)	81	H5 015
	2.2 HDi 130	03/11-	4HH (P22DTE)	96	H5 015
	2.2 HDi 150	03/11-	4HJ (P22DTE)	110	H5 015
	2.5 D	03/94-04/02	T9A (DJ5)	63	H1 656
	2.5 D 4X4	07/99-04/02	T9A (DJ5)	63	H1 656
	2.5 TD	03/94-04/02	T8A (DJ5T)	76	H1 656
	2.5 TD 4X4	07/96-04/02	T8A (DJ5T)	76	H1 656
	2.5 TDI	01/97-04/02	THX (DJ5TED)	79	H1 693
	2.5 TDI 4X4	07/99-04/02	THX (DJ5TED)	79	H1 693
	2.8 HDi	11/00-04/02	8140.43S	94	H1 808
	2.8 HDi	04/02-	8140.43S	94	H1 808
	2.8 HDi 4X4	04/02-	8140.43S	94	H1 808
	2.8 HDi	04/04-	8140.43N	107	H1 808
	3.0 HDi 160	04/06-	F1CE0481D	116	H1 815
	3.0 HDi 145	04/10-		107	H1 815
	3.0 HDi 175	03/11-	F1CE0481D	130	H1 815
	Expert (222)	1.9 D 70	12/98-	WJY (DW8B), WJZ (DW8)	51
1.9 D		02/96-08/98	D9B (XUD9AU)	51	H1 656
1.9 D		09/98-	D9B (XUD9AU)	51	H1 086
1.9 TD		02/96-08/98	DHX (XUD9TE)	66	H1 656



kW


PEUGEOT

Expert (222)	1.9 TD	09/98-	DHX (XUD9TE)	66	H1 086
	1.9 TD	02/96-08/98	D8B (XUD9TE)	68	H1 656
	1.9 TD	09/98-	D8B (XUD9TE)	68	H1 086
	2.0 HDi 130	03/11-		94	H1 368
	2.0 HDi 165	09/09-	RHH (DW10CTED4)	120	H1 368
	2.0 HDi	07/00-	RHX (DW10BTED)	69	H1 732
	2.0 HDi	07/00-	RHZ (DW10ATED)	80	H1 732
	2.0 HDi	07/00-	RHW (DW10ATED4)	80	H1 732
Expert Tepee	1.6 HDi 90 16V	01/07-	9HU (DV6UTED4)	66	H1 166
	1.6 HDi 90 8V	12/10-	9HH (DV6DUM), 9HM (DV6UC)	66	H1 368
	2.0 HDi 100	03/11-	AHY (DW10CE)	72	H1 368
	2.0 HDi 120	01/07-	RHK (DW10UTED4)	88	H1 992
	2.0 HDi 120 4x4	01/07-	RHK (DW10UTED4)	88	H1 992
	2.0 HDi 130	03/11-	AHZ (DW10CD)	94	H1 368
	2.0 HDi 130 4x4	03/11-	AHZ (DW10CD)	94	H1 368
	2.0 HDi 140	01/07-	RHR (DW10BTED4)	100	H1 992
2.0 HDi 165	09/09-	RHH (DW10CTED4)	120	H1 368	
J5 (280)	2.5 D	09/81-09/90	CRD93 (U25/661)	54	H0 605
J5 (290)	1.9 D	10/90-02/94	D9B (XUD9AU)	51	H1 002
	2.5 D	10/90-06/91	CRD93 (U25/661)	54	H0 605
	2.5 D	07/91-02/94	CRD93 (U25/661)	54	H1 002
	2.5 D 4X4	10/90-06/91	CRD93 (U25/661)	54	H0 605
	2.5 D 4X4	07/91-02/94	CRD93 (U25/661)	54	H1 002
	2.5 TD	10/90-06/91	CRD93LS (U25/673)	70	H0 605
	2.5 TD	07/91-02/94	CRD93LS (U25/673)	70	H1 002
	2.5 TD 4X4	10/90-06/91	CRD93LS (U25/673)	70	H0 605
2.5 TD 4X4	07/91-02/94	CRD93LS (U25/673)	70	H1 002	
J7	1.9 D	08/68-07/78	XDP88	40	H0 611
	2.1 D	08/68-07/77	XDP90	42	H0 611
	2.3 D	07/77-10/79	XD2P94	49	H0 611
	2.3 D	11/79-03/80	XD2P94	49	H1 656
J9	2.1 D	03/80-06/87	XDPX90	41	H1 002
	2.3 D	03/80-07/82	XD2PX94	49	H1 002
	2.5 D	07/82-06/87	XD3P	53	H1 002
Partner	1.5 BlueHDi 130	09/18-	YHZ (DV5RC)	96	H5 254
	1.6 HDi	04/08-	9HT (DV6BTED4)	55	H1 166
	1.6 BlueHDi 75	01/15-	BHW (DV6FE)	55	H1 368
	1.6 HDi 75	02/06-	9HW (DV6BTED4)	55	H1 166
	1.6 HDi 90	02/06-	9HX (DV6ATED4)	66	H1 166
	1.6 HDi 90	04/10-	9HP (DV6DTED)	68	H1 368
	1.6 BlueHDi 100	04/15-	BHY (DV6FD)	73	H1 368
	1.6 HDi	04/08-	9HZ (DV6TED4)	80	H1 166
	1.6 HDi	08/10-		82	H1 368
	1.6 HDi	03/13-	9HL (DV6C)	84	H1 368
	1.6 BlueHDi 120	04/15-	BHZ (DV6FC)	88	H1 368
	1.8 D	06/96-08/98	A9A (XUD7)	43	H1 656
	1.8 D	09/98-	A9A (XUD7)	43	H1 086



kW


PEUGEOT

Partner	1.9 D	06/96-08/98	DJY (XUD9A)	51	H1 656
	1.9 D	09/98-	DJY (XUD9A)	51	H1 086
	1.9 D	12/98-	WJY (DW8B). WJZ (DW8)	51	H1 731
	2.0 HDi	02/00-	RHY (DW10TD)	66	H1 732
Partner Tepee	1.6 HDi	04/08-	9HT (DV6BTED4)	55	H1 166
	1.6 HDi 90	04/10-	9HP (DV6DTED)	68	H1 368
	1.6 BlueHDi 100	12/14-	BHY (DV6FD)	73	H1 368
	1.6 HDi	08/10-	9HL (DV6C)	82	H1 368
	1.6 HDi	03/13-	9HL (DV6C)	84	H1 368
	1.6 BlueHDi 120	12/14-	BHZ (DV6FC)	88	H1 368
RCZ	2.0 HDi	03/10-	RHH (DW10CTED4)	120	H1 368
Rifter	1.5 BlueHDi 75	09/18-	YHW (DV5RE)	55	H5 254
	1.5 BlueHDi 100	09/18-	YHY (DV5RD)	73	H5 254
	1.5 BlueHDi 130	09/18-	YHZ (DV5RC)	96	H5 254
Traveller	1.6 BlueHDi 95	04/16-		70	H1 368
	1.6 BlueHDi 115	04/16-		85	H1 368
	2.0 BlueHDi 150	04/16-		110	H1 368
	2.0 BlueHDi 180	04/16-		130	H1 368

PORSCHE

Cayenne	3.0 D	06/10-	MCR.CB, MCV.VC	155	H1 339
	3.0 D	06/10-	M 05.9E, MCN, RB	176	H1 339
	3.0 TDI	02/09-09/10	M 05.9D	176	H1 339
	3.0 D	06/11-	MCR.CA, MCR.C	180	H1 339
	3.0 D	08/14-	MCV.VB	184	H1 339
	3.0 D	10/14-	MCV.VA	193	H1 339
	3.0 D	09/14-	MCN.RB	245	H1 339
	4.2 S	10/12-	MCU.DB	281	H1 339
	4.2 S	10/14-	MCU.DC	283	H1 339
Macan	3.0 S	02/14-	MCT.BB	155	H1 339
	3.0 S	02/14-	MCD.UJ	180	H1 339
	3.0 S	02/14-	MCT.BC	184	H1 339
	3.0 S	02/14-	MCT.BA	190	H1 339
Panamera	3.0 D	08/11-07/13	MCR.CB	155	H1 339
	3.0 D	08/11-07/13	MCR.CC	184	H1 339
	3.0 D	07/13-10/16	MCW.JA	221	H1 339
	4.0 S	05/16-	MDB.UC	310	H1 339
Panamera Sport Turismo	4.0 S	05/17-	MDB.UC	310	H1 339

PIAGGIO

Ape	0.5	01/83-		11	H1 657
Porter	1.2	01/96-	Lombardini LDW1204P	26	H1 655

PROTON

PERSONA 400	2.0 D 420 GLS	05/96-	4 D 68	48	H1 211
	2.0 TD 420	09/96-	4 D 68 T	60	H1 211

PUCH

G-Model	240 GD	08/80-08/87	OM 616.936, from model year 08/80-	53	H1 004
	250 GD	10/87-01/89	OM 602.930	62	H1 004
	250 GD	02/89-12/92	OM 602.930	62	H1 078



kW


PUCH

G-Model	300 GD	08/80-12/91	OM 617.931, from model year 08/80-	65	H1 004
	290 GD/G 290 D	04/92-	OM 602.942	70	H1 078
	G 290 TD	07/97-		88	H1 078
	300 GD	09/89-	OM 603.931	83	H1 078
	G 300 TD	08/96-	OM 606.964	130	H1 087
	G 350 Turbo D	09/91-	OM 603.972	100	H1 078

RENAULT

Avantime	2.2 dCi (DE01)	05/02-05/03	G9T 712	110	H1 977
Captur	1.5 dCi	06/13-	K9K 608, K9K 609, K9K 612, K9K 830	66	H1 392
	1.5 dCi	01/15-	K9K 646	81	H1 392
Clio I	1.9 D	05/90-02/91	F8Q	47-48	H1 052
	1.9 D	03/91-	F8Q 730, F8Q 732	48	H1 052
	1.9 D	01/97-09/98	F8Q 678	40	H1 052
	1.9 D	01/91-09/98	F8Q 730/732	47	H1 052
Clio II	1.5 dCi	06/01-05/05	K9K 700/704	48	H1 825
	1.5 dCi	06/01-05/05	K9K 702	60	H1 825
	1.5 dCi	01/04-05/05	K9K 712	74	H1 825
	1.9 D	09/98-	F8Q-630	47	H1 709
	1.9 dTi	02/00-05/05	F9Q 780/782	59	H1 825
Clio III	1.5 dCi	06/05-	K9K 752	47	H1 825
	1.5 dCi	05/05-	K9K 752	48	H1 825
	1.5 dCi	06/05-	K9K 768	50	H1 825
	1.5 dCi	08/10-	K9K 770	55	H1 825
	1.5 dCi	11/07-	K9K 750	60	H1 825
	1.5 dCi	06/05-	K9K 766	63	H1 825
	1.5 dCi	08/10-	K9K 770	65	H1 825
	1.5 dCi	06/05-	K9K 772	76	H1 825
	1.5 dCi	06/05-	K9K 764	78	H1 825
Clio IV	1.5 dCi	11/12-	K9K 612	55	H1 392
	1.5 dCi	11/12-	K9K 608	66	H1 392
	1.5 dCi 110	06/16-	K9K 646	81	H1 392
Clio Grandtour	1.5 dCi	02/10-	K9K 752	48	H1 825
	1.5 dCi	02/08-	K9K 768	50	H1 825
	1.5 dCi	02/08-	K9K 766	63	H1 825
	1.5 dCi	08/10-	K9K 770/772	65	H1 825
	1.5 dCi	02/08-	K9K 772	76	H1 825
	1.5 dCi	02/08-	K9K 764	78	H1 825
	1.5 dCi	01/13-	K9K 612	55	H1 392
	1.5 dCi	01/13-	K9K 608	66	H1 392
	1.5 dCi	06/16-	K9K 646	81	H1 392
Clio IV Grandtour	1.5 dCi 110	06/16		107	H1 392
Duster	1.5 dCi	06/09-	K9K 884	66	H1 392
Espace I	2.1 TD	10/84-12/90	J8S 240/774	65	H1 826
Espace II	2.1 TD	01/91-10/96	J8S 610/772/776/778	65	H1 826
	2.1 TD	11/94-10/96	J8S 612	66	H1 826
Espace III	1.9 dTi	02/99-10/02	F9Q 722	72	H1 825
	2.2 12V TD	11/96-10/00	G8T 714/716	83	H1 824



kW


RENAULT

Espace III	2.2 dCi	10/00-10/02	G9T 710	95	H1 977	
Espace IV	1.9 dCi	11/02-	F9Q 680/820/826	88	H1 825	
	2.0 dCi	01/06	M9R 740/750/815	110	H5 126	
	2.0 dCi	01/06	M9R 740/750/760/761/762/763	96	H5 126	
	2.0 dCi	01/06	M9R 760/761/762/763/815	127	H5 126	
	2.2 dCi	11/02-	G9T 742/743	110	H1 977	
	3.0 dCi	11/02-	P9X 701	130	H1 192	
Espace V	1.6 dCi 130	06/15-	R9M 409	96	H5 017	
	1.6 dCi 160	06/15-	R9M 452	118	H5 017	
Express	1.6	07/86-03/98	F8M-720/730/736/760	40	H1 052	
	1.9 D	09/91-03/98	F8Q-684/722/724/774/776	48	H1 052	
	1.9 D	01/96-03/98	F8Q-640/680/682	48	H1 159	
	1.9 D	09/94-12/95	F8Q-640/644/646/648	48	H1 159	
Fuego	2.1 TD	08/82-07/84	J8S 712	65	H1 826	
Fluence	1.5 dCi	02/10-	K9K 830	63	H1 392	
	1.5 dCi	02/10-	K9K 832	77	H1 392	
	1.5 dCi	02/10-	K9K 834	66	H1 392	
	1.5 dCi	02/10-	K9K 836 / 837	81	H1 392	
	1.6 dCi	07/14-	R9M 402	96	H5 017	
Grand Scenic II	2.0 dCi	09/05	M9R 700/721/722	110	H5 126	
Grand Scenic III	2.0 dCi	04/09	M9R 610	118	H5 126	
	2.0 dCi	02/09	M9R 615	110	H5 126	
Grand Scenic IV	1.5 dCi 110	09/16-	K9K 646, K9K 647	81	H1 392	
	1.6 dCi 130	06/15-	R9M 409	96	H5 017	
	1.6 dCi 160	06/15-	R9M 452	118	H5 017	
Kadjar	1.5 dCi	06/15-	K9K 646, K9K 647	81	H1 392	
	1.5 Blue dCi 115	08/18-	K9K 872, K9K 873	85	H1 392	H5 228
	1.6 dCi 130	06/15-	R9M 414	96	H5 017	
	1.6 dCi 130 4x4	06/15-	R9M 414	96	H5 017	
Kangoo	1.5 dCi	07/03-	K9K	42	H1 825	
	1.5 dCi	12/01-	K9K 700/704	48	H1 825	
	1.5 dCi	06/05-	K9K	50	H1 825	
	1.5 dCi	11/12-	K9K	55	H1 392	
	1.5 dCi	07/02-	K9K 702/710	60	H1 825	
	1.5 dCi	06/05-	K9K	62	H1 825	
	1.5 dCi	02/08-	K9K	63	H1 825	
	1.5 dCi	11/12-	K9K 808	66	H1 392	
	1.5 dCi	02/08-	K9K	76	H1 825	
	1.9 D 55	03/98-	F8Q 662	40	H1 709	
	1.9 D 65	03/98-	F8Q 630, F8Q 632	47	H1 709	
	1.9 D 65	03/98-	F8Q 630, F8Q 632	47	H1 922	
	1.9 dTi	02/00-	F9Q 780	59	H1 825	
	1.9 dCi 4X4	10/01-	F9Q 782/790	59	H1 825	
	1.9 dCi 4X4	10/03-	F9Q	62	H1 825	
Kangoo Rapid	1.5 dCi	12/02-	K9K	42	H1 825	
	1.5 dCi	12/01-	K9K 700	48	H1 825	
	1.5 dCi	04/03-	K9K 702/710	60	H1 825	



kW


RENAULT

Kangoo Rapid	1.5 dCi	06/05-	K9K	62	H1 825
	1.9 D 55	03/98-	F8Q 662	40	H1 709
	1.9 D 65	03/98-	F8Q 630	47	H1 709
	1.9 D 65	03/98-	F8Q 632	47	H1 922
	1.9 dTi	02/00-	F9Q 780/782	59	H1 825
	1.9 dCi 4X4	10/01-	F9Q 782/790	49	H1 825
	1.9 dCi	07/03-	F9Q	62	H1 825
	1.9 dCi 4X4	07/03-	F9Q	62	H1 825
Kangoo II	1.5 dCi	09/08-	K9K 742,778,814,882	55	H1 392
	1.5 dCi	09/08-	K9K 770,774,782,808,816	66	H1 392
	1.5 dCi	09/08-	K9K 834,836,837,844,892	81	H1 392
Kangoo/Grand Kangoo	1.5 dCi 110	09/10	K9K 804	80	H1 392
	1.5 dCi 115	03/19-	K9K 872	85	H1 392 H5 228
Kangoo Be Bop	1.5 dCi 75	09/10	K9K 802	55	H1 825
Kangoo Express II	1.5 dCi	09/08-	K9K 742,778,814,882	55	H1 392
	1.5 dCi	09/08-	K9K 770,774,782,808,816	66	H1 392
	1.5 dCi	09/08-	K9K 834,836,837,844,892	81	H1 392
Koleos	2.0 dCi	09/08	M9R 855/856/862/865/866	110	H5 126
	2.0 dCi 4x4	09/08	M9R 830	127	H5 126
	2.0 dCi 4x4	09/08	M9R 832/855/856/862/865/866	110	H5 126
Koleos II	1.6 dCi 130	08/16-	R9M 409, R9M 414	96	H5 017
	2.0 dCi 175 4WD	08/16-	M9R 868	130	H5 017
Laguna I	1.9 dTi	10/97-03/01	F9Q 710	72	H1 825
	1.9 dTi	10/97-03/01	F9Q 716	72	H1 089
	1.9 dCi	09/99-03/01	F8Q 718	79	H1 825
	2.2 D	11/93-03/01	G8T 706/752/790/794	61	H1 824
	2.2 dT	03/96-03/01	G8T 760	83	H1 824
Laguna I Grandtour	1.9 dTi	10/97-03/01	F9Q 710	72	H1 825
	1.9 dTi	10/97-03/01	F9Q 716	72	H1 089
	1.9 dCi	09/99-03/01	F9Q 718	79	H1 825
	2.2 D	09/95-03/01	G8T 706/752/790/794	61	H1 089
	2.2 dT	03/96-03/01	G8T 760	83	H1 089
Laguna II	1.9 dCi	03/04-	F9Q 664	68	H1 825
	1.9 dCi	10/01-	F9Q 754	74	H1 825
	1.9 dCi	06/01-	F9Q 752	77	H1 825
	1.9 dCi	01/05-		81	H1 825
	1.9 dCi	03/01-	F9Q 750/756	88	H1 825
	1.9 dCi	05/05-	F9Q 758/759	96	H1 825
	2.2 dCi	05/05-	G9T 600/605/706/707	102	H1 977
	2.2 dCi	10/01-	G9T 702	110	H1 977
	1.5 dCi	10/07-	K9K 780	81	H1 825
Laguna II Grandtour	1.9 dCi	03/04-	F9Q 664	68	H1 825
	1.9 dCi	10/01-	F9Q 752	74	H1 825
	1.9 dCi	06/01-	F9Q 752	77	H1 825
	1.9 dCi	03/01-	F9Q 718	79	H1 825
	1.9 dCi	01/05-	F9Q 674/758	81	H1 825
	1.9 dCi	03/01-	F9Q 750/756	88	H1 825



kW


RENAULT

Laguna II Grandtour	1.9 dCi	05/05-	F9Q 758/759	96	H1 825
	2.2 dCi	05/05-	G9T 600/706/707	102	H1 977
	2.2 dCi	10/01-	G9T 702	110	H1 977
Laguna III	2.0 dCi	10/07	M9R 802/805/814	110	H5 126
	2.0 dCi	10/07	M9R 742/744/802	96	H5 126
	2.0 dCi	01/08	M9R 800/809/815	127	H5 126
	2.0 dCi GT	03/08	M9R 816	131	H5 126
	3.0 dCi	09/08	V9X 791/891	173	H5 126
Laguna III Grandtour	1.5 dCi	10/07-	K9K 780	81	H1 825
	2.0 dCi	10/07	M9R 742/744/802	96	H5 126
	2.0 dCi	10/07	M9R 802/805/814	110	H5 126
	2.0 dCi	01/08	M9R 800/809/815	127	H5 126
	2.0 dCi GT	03/08	M9R 816/820	131	H5 126
	3.0 dCi	09/08	V9X 791/891	173	H5 126
Laguna Coupe	1.5 dCi	03/12-	K9K 846	81	H1 392
	2.0 dCi	09/08	M9R 800/809/815	127	H5 126
	2.0 dCi	09/08	M9R 802/805/814	110	H5 126
	2.0 dCi GT	09/08	M9R 816/820	131	H5 126
	3.0 dCi	01/12	V9X 891	177	H5 126
	3.0 dCi	09/08	V9X 791/891	173	H5 126
Latitude	1.5 dCi	07/10-	K9K 782	81	H1 392
	2.0 dCi 150	02/11	M9R 824/846	110	H5 126
	2.0 dCi 175	05/11	M9R 804/817/844	127	H5 126
	3.0 dCi 240	02/11	V9X 891	177	H5 126
Mascott	2.8 dCi	01/02-	7140.43S	92	H1 808
Master I	2.1 D	08/80-07/98	J8S 330	44	H1 826
	2.4 D	08/80-08/89	8140.61.2300, S8U 731	52	H1 826
	2.5 D	09/80-07/98	8140.61.2300, S8U 731	52	H1 826
	2.5 D	08/89-07/98	8140.67.2510, S8U 742	55	H1 826
	2.5 TD	08/89-07/98	8140.27.2500/2510, S9U 714	69	H1 126
	2.5 TD	08/89-07/98	8140.27.2580, S9U 702	72	H1 656
Master II	1.9 dTi	09/00-	F9Q 770	59	H1 825
	1.9 dCi 80	11/01-	F9Q 772	60	H1 825
	2.2 dCi 90	09/00-	G9T 722	66	H1 977
	2.5 dCi 100	10/03-	G9U 754	73	H1 977
	2.5 dCi 120	10/01-	G9U 720/754	84	H1 977
	2.5 D	07/98-01/01	S8U 770	59	H1 126
	2.8 dTi	07/98-10/01	S9W 702	84	H1 808
	3.0 dCi 140	10/03-	ZD3 200, ZD3 202	100	H1 432
Megane I	1.9 D Eco	01/96-	F8Q 620/624	47	H1 159
	1.9 dTi	02/01-	F9Q 744	59	H1 825
	1.9 dT	01/96-	F8Q 784/786	66	H1 098
	1.9 TDI	09/96-	F8Q 784	69	H1 098
	1.9 dTi	03/97-02/01	F9Q 730/731	72	H1 089
	1.9 dTi	03/97-02/01	F9Q 734/736	72	H1 825
	1.9 dCi	02/01-	F9Q 732/733	75	H1 825
Megane II	1.5 dCi	11/02-	K9K 722	60	H1 825



kW


RENAULT

Megane II	1.5 dCi	05/05-	K9K	63	H1 825
	1.5 dCi	10/03-	K9K	74	H1 825
	1.5 dCi	01/07-	K9K 734	76	H1 825
	1.5 dCi	05/05-	K9K	78	H1 825
	1.9 dCi	03/04-	F9Q 808	68	H1 825
	1.9 dCi	05/05-	F9Q 804/818	81	H1 825
	1.9 dCi	11/02-	F9Q 800	88	H1 825
	1.9 dCi	05/05-	F9Q 803/816	96	H1 825
	2.0 dCi	01/07-02/08	M9R 724	127	H5 126
	2.0 dCi	09/05-02/08	M9R 700/722	110	H5 126
Megane II Saloon	1.5 dCi	09/03-	K9K 722	60	H1 825
	1.5 dCi	05/05-	K9K	63	H1 825
	1.5 dCi	02/04-	K9K	74	H1 825
	1.5 dCi	05/05-	K9K	78	H1 825
	1.9 dCi	03/04-	F9Q 808	68	H1 825
	1.9 dCi	05/05-	F9Q 803/804/816/818	81	H1 825
	1.9 dCi	09/03-	F9Q 800	88	H1 825
	1.9 dCi	05/05-	F9Q 803/804	96	H1 825
Megane CC	1.5 dCi	06/10-	K9K 837	81	H1 392
	1.6 dCi	04/11-	R9M 402	96	H5 017
	1.9 dCi	06/10-	F9Q 870	96	H1 393
	2.0 dCi	06/10	M9R 610	118	H5 126
Megane Classic	1.9 D	09/96-	F8Q 620/624	47	H1 159
	1.9 dTi	02/01-	F9Q 744	59	H1 825
	1.9 dT	09/96-	F8Q 784/786	66	H1 098
	1.9 TDI	09/96-	F8Q 784	69	H1 098
	1.9 dTi	03/97-02/01	F9Q 730/731	72	H1 089
	1.9 dTi	03/97-02/01	F9Q 734/736	72	H1 825
	1.9 dCi	02/01-	F9Q 732/733	75	H1 825
Megane Grandtour	1.9 D	04/99-	F8Q 622/790	47	H1 922
	1.9 dTi	02/01-	F9Q 744	59	H1 825
	1.9 dTi	03/99-02/01	F9Q 731/736	72	H1 825
	1.9 dCi	02/01-	F9Q 732/733	75	H1 825
Megane II Grandtour	1.5 dCi	09/03-	K9K 722	60	H1 825
	1.5 dCi	05/05-	K9K	63	H1 825
	1.5 dCi	02/04-	K9K	74	H1 825
	1.5 dCi	05/05-	K9K	78	H1 825
	1.9 dCi	03/04-	F9Q 808	68	H1 825
	1.9 dCi	05/05-	F9Q 804/819	81	H1 825
	1.9 dCi	09/03-	F9Q 800	88	H1 825
	1.9 dCi	05/05-	F9Q 803/804	96	H1 825
Megane Coach	1.9 dTi	03/97-02/01	F9Q 731/736	72	H1 825
	1.9 dTi	03/97-02/01	F9Q 734	72	H1 089
	1.9 dCi	02/01-	F9Q 732/733	75	H1 825
Megane II Coupé-Cabriolet	1.5 dCi	05/05-	K9K	63	H1 825
	1.5 dCi	01/07-	K9K 734	76	H1 825
	1.5 dCi	03/06-	K9K	78	H1 825



kW


RENAULT

Megane II Coupé-Cabriolet	1.9 dCi	05/05-	F9Q 804/816/818	81	H1 825		
	1.9 dCi	09/03-	F9Q 800	88	H1 825		
	1.9 dCi	05/05-	F9Q 803	96	H1 825		
	2.0 dCi	09/05-03/09	M9R 700/722	110	H5 126		
Megane II Combi	2.0 dCi	09/05-03/09	M9R 700/722	110	H5 126		
Megane III	1.9 dCi	06/09-	F9Q 870 / 872	96	H1 393		
	1.5 dCi	09/08-	K9K 834,836,837,844,892	81	H1 392		
	1.5 dCi	09/08-	K9K 770,774,782,808,816,834	66	H1 392		
Megane III Coupe	1.5 dCi	02/09-	K9K G 832	78	H1 392		
	1.5 dCi	11/08-	K9K F 830	63	H1 392		
	1.5 dCi	11/08-	K9K H 834	66	H1 392		
	1.5 dCi	02/09-	K9K J 836 K9K 837	81	H1 392		
	1.6 dCi	04/11-	R9M 402	96	H5 017		
	1.9 dCi	11/08-	F9Q 870 / 872	96	H1 393		
	2.0 dCi	07/12	M9R 610	120	H5 126		
	2.0 dCi	04/09	M9R 610	118	H5 126		
	2.0 dCi	04/09	M9R 615	110	H5 126		
	Megane III Grandtour	1.5 dCi	03/09-	K9K 830	63	H1 392	
		1.5 dCi	05/09-	K9K 834	66	H1 392	
		1.5 dCi	11/13-	K9K 846	70	H1 392	
1.5 dCi		02/09-	K9K 836,846	78	H1 392		
1.5 dCi		02/09-	K9K 836/837/846	81	H1 392		
1.6 dCi		04/11-	R9M 402, R9M 404, R9M 414	96	H5 017		
1.9 dCi		05/09-	F9Q 870 / 872	96	H1 393		
1.5 dCi		02/09-	K9K 836 / 846	78	H1 392		
2.0 dCi		07/12	M9R 610	120	H5 126		
2.0 dCi		04/09	M9R 610	118	H5 126		
2.0 dCi		10/10	M9R 615	110	H5 126		
Megane III Hatchback		1.5 dCi	11/08-	K9K 834	66	H1 392	
		1.5 dCi	12/09-	K9K 830	63	H1 392	
	1.5 dCi	11/13-	K9K 846	70	H1 392		
	1.5 dCi	02/09-	K9K G 832	78	H1 392		
	1.5 dCi	02/09-	K9K 836	81	H1 392		
	1.6 dCi	04/11-	R9M 402, R9M 404	96	H5 017		
	1.9 dCi	11/08-	F9Q 870 / 872	96	H1 393		
	2.0 dCi	07/12	M9R 610	120	H5 126		
	2.0 dCi	04/09	M9R 610	118	H5 126		
	2.0 dCi	10/10	M9R 615	110	H5 126		
	Megane IV	1.5 dCi	11/15-	K9K 656	66	H1 392	
		1.5 dCi	11/15-	K9K 646, K9K 656, K9K 657	81	H1 392	
1.5 dCi 115		08/18-	K9K 872, 873	85	H1 392	H5 228	
1.6 dCi 130		11/15-	R9M 409	96	H5 017		
1.6 dCi 165		11/15-	R9M 452	120	H5 017		
Megane IV Grand Coupe		1.5 dCi 90	10/16-		66	H1 392	
	1.5 dCi 110	10/16-		81	H1 392		
	1.5 dCi 115	02/19-	K9K 872, 873	85	H1 392	H5 228	
	1.6 dCi 130	10/16-		96	H5 017		



kW


RENAULT

Megane Scenic	1.9 D	03/97-09/99	F8Q 790	47	H1 922
	1.9 dT	01/97-09/99	F8Q 784/786	66	H1 098
	1.9 dTi	04/97-09/99	F9Q 730/734	72	H1 089
Modus	1.5 dCi	12/04-	K9K	50	H1 825
	1.5 dCi	12/04-	K9K	63	H1 825
	1.5 dCi	05/07-	K9K	76	H1 825
	1.5 dCi	09/08-	K9K 770,808,834,844,892	66	H1 392
	1.5 dCi	09/08-	K9K 742,778,814,882	55	H1 392
	1.5 dCi	05/05-	K9K	78	H1 825
Pulse	1.5 dCi	01/12-	K9K 740	47	H1 825
R 9	1.6 D	10/82-12/88	F8M 700/720/730	40	H1 052
R 11	1.6 D	08/83-12/88	F8M 700/720/730	40	H1 052
R 18	2.1 D	11/81-07/86	852 710, J8S 711	49	H1 826
	2.1 TD	11/81-07/86	J8S 712, 852 710, J8S 711	55-65	H1 826
R 19 I	1.9 D	10/89-02/91	F8Q 706/742	47	H1 826
	1.9 D	03/91-04/92	F8Q 706/742	47	H1 052
	1.9 TD	09/90-04/92	F8Q 740	68	H1 984
R 19 II	1.9 D	04/92-12/95	F8Q 742	47	H1 052
	1.9 dT	04/92-12/95	F8Q 744	66	H1 984
R 20	2.1 D	10/80-04/81	852	47	H0 605
	2.1 D	05/81-12/83	852	47	H1 826
	2.1 TD	01/82-12/83	J8S	63	H1 826
R 21	1.9 D	06/86-08/94	F8Q 710	47	H1 052
	2.1 D	06/86-08/94	J8S 704	49	H1 826
	2.1 D	04/92-06/94	J8S 784	51	H1 826
	2.1 D	05/89-12/92	J8S 740, J8S 600	51	H1 826
	2.1 D	09/89-12/92	J8S 600/740	53	H1 826
	2.1 TD	09/89-06/94	J8S 714/786/788	65	H1 826
	2.1 TD	09/89-06/94	J8S 714/786/788	65	H1 826
R 21 Estate	2.1 D	10/86-09/90	J8S 704	48	H1 826
	2.1 D 4X4	10/88-05/92	J8S 704	48	H1 826
	2.1 D	02/92-09/95	J8S 784	51	H1 826
	2.1 D	08/89-12/92	J8S 600/740	53	H1 826
	2.1 TD	10/86-11/93	J8S 714/786/788	65	H1 826
R 25	2.1 D	04/84-05/89	J8S 706	46	H1 826
	2.1 D	06/89-12/92	J8S 736	51	H1 826
	2.1 TD	04/84-12/92	J8S 708/738	63	H1 826
R 30	2.1 TD	02/82-03-86	J8S 702	63	H1 826
Rapid Box	1.6 D	03/86-08/98	F8Q 720/730/736/760	40	H1 052
	1.9 D	09/94-03/98	F8Q 640/682	40	H1 159
	1.9 D	09/91-03/98	F8Q 722/724/774/776	47	H1 052
Safrane I	2.1 dT	11/93-07/96	J8S 760	65	H1 826
	2.5 dT	12/92-07/96	S8U 762/763	83	H1 086
Safrane II	2.2 dT	07/96-12/00	G8T 740	83	H1 089
Scenic	1.9 dTi	02/01-08/03	F9Q 744	59	H1 825
	1.9 dTi	09/99-08/03	F9Q 731/734/736	72	H1 089
	1.9 dTi	09/99-08/03	F9Q 731/734/736	72	H1 825
	1.9 dCi	11/00-08/03	F9Q 732/733	75	H1 825



kW


RENAULT

Scenic	1.9 dCi RX4	11/00-08/03	F9Q 740	75	H1 825
Scenic II	1.5 dCi	06/03-	K9K 722	60	H1 825
	1.5 dCi	05/05-	K9K	63	H1 825
	1.5 dCi	11/03-	K9K 728/729	74	H1 825
	1.5 dCi	01/07-	K9K	76	H1 825
	1.5 dCi	05/05-	K9K	78	H1 825
	1.9 dCi	05/05-	F9Q 804	81	H1 825
	1.9 dCi	06/03-	F9Q 812	88	H1 825
	1.9 dCi	05/05-	F9Q 804/816/818/J 803	96	H1 825
	2.0 dCi	09/05	M9R 700/721/722	110	H5 126
	Scenic III	1.9 dCi	02/09-	F9Q 870 / 872	96
1.6 dCi		04/11-	R9M 402, R9M 404, R9M 414	96	H5 017
1.5 dCi		04/09-	K9K 836, 837, 636	81	H1 392
1.5 dCi		09/08-	K9K 834,836,837,844,892	81	H1 392
1.5 dCi		09/08-	K9K 770,774,782,808,816	66	H1 392
1.5 dCi		02/09-	K9K 832	78	H1 392
1.5 dCi		11/10-	K9K 846	70	H1 392
1.5 dCi		04/09-	K9K 830	63	H1 392
Grand Scenic	1.5 dCi	04/04-	K9K 728/729	74	H1 825
	1.6 dCi	04/11-	R9M 402, R9M 404, R9M 414	96	H5 017
	1.9 dCi	05/05-	F9Q E 804	81	H1 825
	1.9 dCi	04/04-	F9Q 812	88	H1 825
	1.9 dCi	05/05-	F9Q 804/816/818/J 803	96	H1 825
Grand Scenic III	1.9 dCi	02/09-	F9Q 870 / 872	96	H1 393
	1.5 dCi	04/09-	K9K 830	63	H1 392
	1.5 dCi	04/09-	K9K 636, 836, 837	81	H1 392
	1.5 dCi	11/10-	K9K 846	70	H1 392
	1.5 dCi	02/09-	K9K 832	78	H1 392
	2.0 dCi	04/09	M9R 610	118	H5 126
	2.0 dCi	02/09	M9R 615	110	H5 126
Super 5	1.6 D	08/84-12/96	F8M 720/730	40	H1 052
Supercinc D	1.6 D	09/85-12/96	F8M	40	H1 052
Talisman	1.5 dCi	11/15-		81	H1 392
	1.6 dCi 130	11/15-	R9M 409	96	H5 017
	1.6 dCi 160	06/15-	R9M 452, R9M 453	118	H5 017
Talisman Grandtour	1.5 dCi	03/16-		81	H1 392
	1.6 dCi 130	03/16-	R9M 409	96	H5 017
	1.6 dCi 160	03/16-	R9M 452, R9M 453	118	H5 017
Thalia	1.5 dCi	04/02-	K9K 700	48	H1 825
	1.5 dCi	02/03-	K9K	50	H1 825
	1.5 dCi	06/01-	K9K 702	60	H1 825
Thalia II	1.5 dCi	09/08-	K9K 740	47	H1 825
	1.5 dCi	01/09-	K9K 700	47	H1 825
	1.5 dCi	09/08-	K9K 718	62	H1 825
Thalia III	1.5 dCi	07/14-		66	H1 392
Trafic I	1.9 D	06/97-03/01	F8Q 606	44	H1 709
	2.1 D	05/89-06/94	852 720, 852 750	43	H1 826



kW


RENAULT

Trafic I	2.1 D	06/94-10/97	J8S 620/758	47	H1 826
	2.5 D	05/89-03/01	8140.67.2500/2550/2580, S8U 750/752/758	55	H1 126
	2.5 D 4X4	08/89-03/01	8140.67.2500/2550/2580, S8U 750/752/758	55	H1 126
Trafic II	1.9 dCi 80	03/01-	F9Q 762	60	H1 977
	1.9 dCi 100	03/01-	F9Q 760	74	H1 825
	2.0 dCi 115	08/06	M9R 692/780/782/786	84	H5 126
	2.0 dCi 90	08/06	M9R 630/780/782	66	H5 126
	2.5 dCi	05/03-	G9U 730	99	H1 977
	2.5 dCi 145	08/06-	G9U 630	107	H1 977
Trafic III	1.6 dCi 90	05/14-	R9M 408	66	H5 017
	1.6 dCi 95	07/15-	R9M 413	70	H5 017
	1.6 dCi 115	05/14-	R9M 408	85	H5 017
	1.6 dCi 120	05/14-	R9M 450	88	H5 017
	1.6 dCi 125	07/15-	R9M 452	92	H5 017
	1.6 dCi 140	05/14-	R9M 450	103	H5 017
	1.6 dCi 145	07/15-	R9M 452	107	H5 017
Twingo	1.5 dCi	03/07-	K9K 740	47	H1 825
	1.5 dCi	04/08-	K9K 718	62	H1 825
Twingo II	1.5 dCi	09/08-	K9K 742,770,778,808	55	H1 392
	1.5 dCi	10/10-	K9K 820	55-66	H1 392
	1.5 dCi	09/08-	K9K 814,834,844,882,892	66	H1 392
Vel Satis	2.0 dCi	08/05	M9R 760	110	H5 126
	2.0 dCi	01/06	M9R 760/762/763	127	H5 126
	2.2 dCi	04/04-	G9T	85	H1 977
	2.2 dCi	09/04-	G9T	102	H1 977
	2.2 dCi	06/02-	G9T 702	110	H1 977
	3.0 dCi	06/02-	P9X 701	130	H1 192
Winnebago	2.1	04/82-06/87	J8S 232/234	43-57	H1 826

ROVER

114 D	1.4 D	10/92-12/94	TUD 3	38	H1 638
115 SD/CSD	1.5 D	12/94-12/98	TUD 5	42	H1 731
25	2.0 iDT	10/99-	20 T2N	74	H1 824
	2.0 iDT	01/02-12/04	20 T2N	83	H1 089
45	2.0 iDT	10/99-	20 T2N	74	H1 824
	2.0 iDT	01/04-05/05	20 T2N engine n. from: 20T2N11N16273	83	H1 089
75	2.0 CDT	02/99-	M 47 R	85	H1 119
	2.0 CDTi	02/03-	204D2	96	H1 119
100	114 D	10/92-12/94	TUD 3	38	H1 638
	115 D	12/94-12/98	TUD 5	42	H5 114
200	218 TD	09/91-10/95	XUD 7TE	65	H1 002
	218 D	09/91-10/95		52	H1 002
	220 D/SD	11/95-03/00	20 T2R	63	H1 824
	220 SDi	11/95-03/00	20 T2N	77	H1 824
400	418 D	09/91-04/95		49	H1 002
	418 TD	09/91-04/95	XUD 7 TE	65	H1 002
	418 TD	09/91-04/95	XUD 7 TE	65	H1 656
	420 D	11/95-03/00	20 T2R	63	H1 824



kW


ROVER

400	420 Di	05/95-03/00	20 T2N	77	H1 824
600	620 SDi	12/94-02/99	20 T2N	77	H1 824
800	825 D/SD	01/90-04/95	425 SL1RR, 492 4 SHIRG	87	H1 656
	825 D/SD	05/95-02/99	425 SL1RR, 92 4 SHIRG	87	H1 810
2000-3500	2400 TD	05/82-10/86		67	H1 005
CDV	2.0 iDT	03/03-04/05	20 T2N	74	H1 089
Commerse	2.0 iDT	01/03-12/05	20 T2N	74	H1 089
Maestro	2.0 D	09/90-10/92		44	H1 002
	2.0 TD	09/90-01/95	BB	60	H1 002
Montego	2.0 D Turbo	10/88-10/95	BB	60	H1 002
Streetwise	2.0 iDT	08/03-05/05	20 T2N	74	H1 089

SAAB

9-3	1.9 TiD	09/04-02/15	Z 19 DT, chassis no. to:71019398, 76004481	88	H1 802
	1.9 TiD	09/04-02/15	Z 19 DT, chassis no. from:71100001, 76100001	88	H5 020
	1.9 TiD	09/04-02/15	Z 19 DTH	110	H1 816
	1.9 TTiD	12/07-02/15	A 19 DTR	96	H1 396
	1.9 TTiD	12/07-02/15	A 19 DTR	118	H1 396
	1.9 TTiD	12/07-02/15	A 19 DTR, Z 19 DTR	132	H1 396
	2.2 TiD	02/98-11/00	X 22 DHT, D223L	85	H1 090
	2.2 TiD	11/00-02/15	D223L	92	H1 112
9-3 Convertible	1.9 TiD	09/04-02/15	Z 19 DT, chassis no. to:71019398, 76004481	88	H1 801
	1.9 TiD	09/04-02/15	Z 19 DT, chassis no. from:71100001, 76100001	88	H5 020
	1.9 TTiD	12/07-02/15	A 19 DTR	96	H1 396
	1.9 TiD	01/06-02/15	Z 19 DTH	110	H1 816
	1.9 TTiD	12/07-02/15	A 19 DTR	118	H1 396
	1.9 TTiD	12/07-02/15	A 19 DTR, Z 19 DTR	132	H1 396
	1.9 TTiD AWD	02/09-12/12	A 19 DTR, Z 19 DTR	132	H1 396
9-3 X	1.9 TiD	01/06-12/09	Z 19 DTH	110	H1 816
	1.9 TiD	01/07-12/09	Z 19 DTR	129	H1 396
	2.0 TiD	05/10-01/12	A 20 DTH	118	H1 396
	2.0 TiD	05/10-01/12	A 20 DTR	140	H1 396
	2.0 TiD XWD	05/10-01/12	A 20 DTR	140	H1 396
	2.2 TiD	03/02-12/09	DL223L	88	H1 090
	3.0 TiD	07/01-12/09	D308L	130	H1 192

SEAT

Alhambra	1.9 TDI	04/96-03/10	1Z, AHU, ANU	66	H1 659	H1 458
	1.9 TDI	08/96-06/00	AFN	81	H1 659	H1 458
	1.9 TDI	06/00-03/10	BVK, AUY, to Ch. No. 7M-2-514 000	85	H1 659	H1 458
	1.9 TDI	06/00-03/10	AUY, BVK Ch. No. 7M-2-514 000→	85	H1 121	
	1.9 TDI 4 motion	06/00-03/10	AUY	85	H1 659	H1 458
	1.9 TDI	11/02-11/08	ASZ	96	H1 121	
	1.9 TDI 4x4	06/05-11/08	ASZ	96	H1 121	
	2.0 TDI	06/10-05/11	CFFA	100	H1 339	



kW


SEAT

Alhambra	1.9 TDI	05/05-05/07	ARL, BTB	110	H1 121	
	2.0 TDI	11/05-03/10	BRT	103	H5 199	
	2.0 TDI	05/11-	CFFE	85	H1 339	
	2.0 TDI	06/10-	CFGB	125	H1 339	
	2.0 TDI	06/10-	CFFB	103	H1 339	
	2.0 TDI 4 motion	05/11-	CFFB	103	H1 339	
	2.0 TDI	11/12-	CFGC	130	H1 339	
	2.0 TDI	05/15-	CUVC, qty required:3	110	H1 339	
	2.0 TDI 4Drive	05/15-	CUVC, qty required:3	110	H1 339	
	2.0 TDI 4Drive	11/18-	DLUB, qty required:3	130	H1 339	
	2.0 TDI	05/15-	CUWA, qty required:3	135	H1 339	
	2.0 TDI 4Drive	05/16-	DFMA, qty required:3	135	H1 339	
	Altea	1.6 TDI	11/10-	CAYB	66	H1 339
		1.6 TDI	10/09-	CAYC	77	H1 339
1.9 TDI		04/04-	BJB, BKC, BXE	77	H1 127	
1.9 TDI		04/04-	BLS	77	H5 199	
1.9 TDI		08/09-	BXF	66	H1 127	
2.0 TDI		03/04-05/09	AZV	100	H1 993	
2.0 TDI 16V		03/04-	BKD	103	H1 993	
2.0 TDI		11/05-	BMM from MY 05/2010	103	H1 127	
2.0 TDI		03/06-	CEGA	125	H1 339	
2.0 TDI		03/06-	BMN	125	H5 122	
2.0 TDI 16V		03/04-	CFHC	103	H1 339	
Altea XL		1.6 TDI	11/10-	CAYB	66	H1 339
		1.6 TDI	10/09-	CAYC	77	H1 339
	1.9 TDI	10/06-	BXE	77	H1 127	
	2.0 TDI	11/06-03/09	AZV	100	H1 993	
	2.0 TDI	10/06-	BMM from MY 05/2010	103	H1 127	
	2.0 TDI 4x4	06/07-	BMM from MY 05/2010	103	H1 127	
	2.0 TDI 16V	10/06-	BKD	103	H1 993	
	2.0 TDI 16V	10/06-	CFHC	103	H1 339	
	2.0 TDI 16V 4x4	10/10-	CFHC	103	H1 339	
	2.0 TDI	06/07-	CEGA	125	H1 339	
	2.0 TDI	06/07-	BMN	125	H5 122	
	2.0 TDI 4x4	06/07-	CEGA, CFJA	125	H1 339	
	2.0 TDI 4x4	06/07-	BMN	125	H5 122	
	Arona	1.6 TDI	11/17-	DGTD	70	H1 339
1.6 TDI		07/17-	DGTA, qty required: 3	85	H1 339	
Arosa	1.4 TDI	01/00-10/01	AMF	55	H1 659	
	1.4 TDI	11/01-06/04	AMF	55	H1 121	
	1.7 SDI	08/97-10/01	AKU	44	H1 659	
	1.7 SDI	11/01-06/04	AKU	44	H1 121	
Ateca	1.6 TDI	04/16-	DDYA, qty required: 3	85	H1 339	
	2.0 TDI	10/16-	CRVA, qty required: 3	81	H1 339	
	2.0 TDI	04/16-	CRVC, qty required: 3	105	H1 339	
	2.0 TDI	04/16-	DFFA, qty required: 3	110	H1 339	
	2.0 TDI 4Drive	04/16-	DFFA, qty required: 3	110	H1 339	



kW


SEAT

Ateca	2.0 TDI 4Drive	06/16-	DFHA, qty required: 3	140	H1 339	
Cordoba	1.7 SDI	07/96-06/99	AKU	44	H1 659	
	1.9 D	01/96-08/96	1Y	47	H1 657	
	1.9 SDI	08/96-06/99	AEY	47	H1 659	
	1.9 D	02/93-08/96	1Y	50	H1 657	
	1.9 TD	02/93-08/96	AAZ	55	H1 657	
	1.9 TDI	08/96-06/99	1Z, AHU	66	H1 659	H1 458
	1.9 TDI	03/97-06/99	AFN	81	H1 659	H1 458
	1.4 TDI	05/05-11/09	BNM	51	H1 121	
	1.4 TDI	10/02-12/05	AMF	55	H1 121	
	1.4 TDI	06/05-11/09	BNV	59	H1 121	
	1.4 TDI	06/05-11/09	BNV	59	H1 121	
	1.9 SDI	09/02-11/09	ASY	47	H1 121	
	1.9 TDI	09/02-11/09	ATD, AXR	74	H1 121	
	1.9 TDI	09/02-11/09	BMT	74	H5 199	
	1.9 TDI	10/02-11/09	ASZ, BLT	96	H1 121	
	1.9 SDI	06/99-10/02	AGP, AQM	50	H1 659	
	1.9 TDI	06/99-10/02	AGR, ALH	66	H1 659	H1 458
1.9 TDI	06/99-10/02	ASK, ASV	81	H1 659	H1 458	
Cordoba Vario	1.7 SDI	07/97-06/99	AKU	44	H1 659	
	1.9 SDI	09/96-06/99	AEY	47	H1 659	
	1.9 TDI	08/96-06/99	1Z, AHU	66	H1 659	H1 458
	1.9 TDI	07/97-06/99	AFN	81	H1 659	H1 458
	1.9 SDI	06/99-12/02	AGP, AQM	50	H1 659	
	1.9 TDI	06/99-12/02	AGR, ALH	66	H1 659	H1 458
	1.9 TDI	06/99-12/02	ASK, ASV	81	H1 659	H1 458
Exeo	2.0 TDI	12/08-	CAGC, CJCC	88	H1 339	
	2.0 TDI	12/08-	CAGA, CJCA	105	H1 339	
	2.0 TDI	03/09-	CAHA, CGLB	125	H1 339	
Exeo ST	2.0 TDI	12/08-	CAGC, CJCC	88	H1 339	
	2.0 TDI	06/09-	CAGA, CJCA	105	H1 339	
	2.0 TDI	06/09-	CAHA, CGLB	125	H1 339	
Ibiza I	1.7 D	06/84-08/87	022 A.5000	40	H0 605	
	1.7 D	09/87-05/93	022 A.5000	40	H1 002	
	1.7 D	09/87-04/93	022 A.5000	42	H1 002	
Ibiza II	1.9 D	04/93-08/96	1Y	47	H1 657	
	1.9 SDI	08/96-08/99	AEY	47	H1 659	
	1.9 D	10/94-08/96	1Y	50	H1 657	
	1.9 SDI	08/99-02/02	AGP, AQM	50	H1 659	
	1.9 TD	03/93-08/96	AAZ	55	H1 657	
	1.9 TDI	08/96-08/99	1Z, AHU, AGR, ALH	66	H1 659	H1 458
	1.9 TDI	02/97-02/02	AFN, ASK, ASV	81	H1 659	H1 458
Ibiza III	1.4 TDI	05/05-11/09	BNM	51	H1 121	
	1.4 TDI	05/02-12/05	AMF	55	H1 121	
	1.4 TDI	06/05-11/09	BNV	59	H1 121	
	1.4 TDI	06/05-11/09	BMS	59	H5 199	
	1.9 SDI	02/02-12/05	ASY	47	H1 659	



kW


SEAT

Ibiza III	1.9 TDI	02/02-11/09	ATD, AXR	74	H1 121	
	1.9 TDI	02/02-11/09	BMT	74	H5 199	
	1.9 TDI	02/02-11/09	ASZ, BLT	96	H1 121	
	1.9 TDI Joya Racer	07/03-06/04	ASZ	112	H1 121	
	1.9 TDI Cupra R	03/04-02/08	BPX, BUK	118	H1 121	
Ibiza IV	1.2 TDI	04/10-	CFWA	55	H1 339	
	1.4 TDI	07/08-06/10	BMS	59	H5 199	
	1.4 TDI	05/15-	CUSA, qty required:2	55	H1 339	
	1.4 TDI	05/15-	CUSB, qty required:2	66	H1 339	
	1.4 TDI	05/15-	CUTA, CYTA qty required:2	77	H1 339	
	1.6 TDI	05/09-	CAYA	55	H1 339	
	1.6 TDI	05/09-	CAYB	66	H1 339	
	1.6 TDI	05/09-	CAYC, CLNA	77	H1 339	
	1.9 TDI	07/08-06/10	BXJ	66	H5 199	
	1.9 TDI	03/08-06/10	BLS	77	H5 199	
	2.0 TDI	01/10-	CFHD	105	H1 339	
	Ibiza V	1.6 TDI	11/17-	DGTC, qty required: 3	59	H1 339
1.6 TDI		09/17-	DGTD, qty required: 3	70	H1 339	
1.6 TDI		12/17-	DGTA, qty required: 3	85	H1 339	
Inca	1.7 D	09/96-06/03	AHB	42	H1 657	
	1.9 D	11/95-06/03	1Y	47	H1 657	
	1.9 SDI	11/95-06/03	AEY, AYQ	47	H1 659	
	1.9 TDI	09/96-06/03	ALH	66	H1 659	H1 458
Leon I	1.9 SDI	11/99-06/06	AQM	50	H1 659	
	1.9 TDI	11/99-06/06	AGR, ALH	66	H1 659	H1 458
	1.9 TDI	10/05-06/06	AXR	74	H1 127	H1 458
	1.9 TDI	11/99-06/06	AHF, ASV	81	H1 659	H1 458
	1.9 TDI	05/03-06/06	ASZ	96	H1 121	
	1.9 TDI	02/01-05/02	ARL	110	H1 659	H1 458
	1.9 TDI	06/02-06/06	ARL	110	H1 121	H1 458
	1.9 TDI Syncro	05/02-06/06	ARL	110	H1 121	H1 458
Leon II	1.6 TDI	11/10-	CAYB	66	H1 339	
	1.6 TDI	02/10-	CAYC	77	H1 339	
	1.9 TDI	06/07-12/10	BXF	66	H1 127	
	1.9 TDI	07/05-12/10	BKC, BXE	77	H1 127	
	1.9 TDI	07/05-12/10	BLS	77	H5 199	
	2.0 TDI	07/05-05/10	AZV	100	H1 993	
	2.0 TDI	10/05-	BMM	103	H1 127	
	2.0 TDI 16V	07/05-12/12	BKD	103	H1 993	
	2.0 TDI 16V	07/05-12/12	CFHC, CLCB	103	H1 339	
	2.0 TDI	05/06-12/12	CEGA, CFJA	125	H1 339	
	2.0 TDI	05/06-12/12	BMN	125	H5 122	
	Leon III	1.6 TDI	11/12-	CLHB, CXXA, DDYB, qty required:3	66	H1 339
1.6 TDI		11/12-	CLHA, qty required:3	77	H1 339	
1.6 TDI		09/13-	CRKB, CXXB, DBKA, qty required:3	81	H1 339	
1.6 TDI		11/16-	DDYA, DGTE, qty required:3	85	H1 339	
2.0 TDI		05/13-	CRVA, qty required:3	81	H1 339	



kW


SEAT

Leon III	2.0 TDI	05/13-	CRVC, qty required:3	105	H1 339	
	2.0 TDI	10/12-	CKFC CRMB, DFFA, qty required:3	110	H1 339	
	2.0 TDI	09/12-	CUNA, CUPA, DJGA, qty required:3	135	H1 339	
Leon III ST	1.6 TDI	11/13-	CLHB, CXXA, DDYB, qty required:3	66	H1 339	
	1.6 TDI	10/13-	CLHA, qty required:3	77	H1 339	
	1.6 TDI 4Drive	04/14-	CLHA, qty required:3	77	H1 339	
	1.6 TDI	09/13-	CRKB, CXXB, DBKA, qty required:3	81	H1 339	
	1.6 TDI 4Drive	11/14-	CRKB, qty required:3	81	H1 339	
	1.6 TDI	11/16-	DDYA, qty required:3	85	H1 339	
	1.6 TDI 4Drive	07/18-	DGTE, qty required:3	85	H1 339	
	2.0 TDI	11/13-	CRVA, qty required:3	81	H1 339	
	2.0 TDI	10/13-	CRVC, qty required:3	105	H1 339	
	2.0 TDI	10/13-	CKFC, CRBC, CRLB, CRMB, qty required:3	110	H1 339	
	2.0 TDI 4Drive	04/14-	CRBC, CRLB, CRMB, qty required:3	110	H1 339	
	2.0 TDI	08/13-	CUNA, CUPA, DJGA, qty required:3	135	H1 339	
	2.0 TDI 4Drive	11/14-	CUNA, qty required:3	135	H1 339	
Malaga	1.7 D	05/85-08/87	022 A.5000	40	H0 605	
	1.7 D	09/87-08/91	022 A.5000	40	H1 002	
	1.7 D	05/90-12/93	022 A.5000	42	H1 002	
Ronda	1.7 Diesel	06/82-12/86	022 A.5000	40	H0 605	
	1.7 Diesel	06/82-12/86	022 A.5000	41	H0 605	
Tarraco	2.0 TDi	09/18-	DFGA, qty required:3	110	H1 339	
	2.0 TDi 4Drive	09/18-	DFGA, qty required:3	110	H1 339	
	2.0 TDi 4Drive	09/18-	DFHA, qty required:3	140	H1 339	
Terra	1.3 D	03/90-12/94	MN	33	H1 657	
	1.4 D	10/90-12/95	1W	35	H1 657	
Toledo I	1.9 D	12/95-03/99	1Y	47	H1 657	
	1.9 SDI	12/95-03/99	1Y	47	H1 659	
	1.9 D	05/91-03/99	1Y	50	H1 657	
	1.9 TD	05/91-03/99	AAZ	55	H1 657	
	1.9 TDI	08/95-03/99	1Z, AHU	66	H1 659	H1 458
	1.9 TDI	11/96-03/99	AFN	81	H1 659	H1 458
Toledo II	1.9 SDI	11/99-06/04	AQM	50	H1 659	
	1.9 TDI	03/99-07/04	AGR, ALH	66	H1 659	H1 458
	1.9 TDI	10/98-07/04	AHF, ASV	81	H1 659	H1 458
	1.9 TDI	05/03-05/06	ASZ	96	H1 121	
	1.9 TDI	10/00-07/04	ARL	110	H1 659	H1 458
Toledo III	1.9 TDI	10/04-05/09	BJB, BKC, BXE	77	H1 127	
	1.9 TDI	10/05-	BLS	77	H5 199	
	2.0 TDI 16V	04/04-05/09	BKD	103	H1 993	
	2.0 TDI	09/04-05/09	AZV	100	H1 993	
	2.0 TDI	01/06-05/09	CEGA	125	H1 339	
	2.0 TDI	01/06-05/09	BMN	125	H5 122	
	2.0 TDI	01/06-05/09	BMN	125	H5 122	
Toledo IV	1.4 TDI	05/15-	CUSB, qty required:2	66	H1 339	
	1.6 TDI	06/13-	CAYB	66	H1 339	
	1.6 TDI	07/12-	CAYC, CLNA	77	H1 339	
	1.6 TDI	05/15-	CXMA, qty required:3	85	H1 339	



kW


SKODA

Fabia	1.2 TDI	05/10-12/14	CFWA	55	H1 339	
	1.4 TDI	10/05-03/08	BNM	51	H1 121	
	1.4 TDI	04/03-03/08	AMF	55	H1 121	
	1.4 TDI	10/05-03/08	BNV	59	H1 121	
	1.4 TDI	01/07-03/10	BMS	59	H5 199	
	1.6 TDI	04/10-12/14	CAYA	55	H1 339	
	1.6 TDI	03/10-12/14	CAYB	66	H1 339	
	1.6 TDI	03/10-12/14	CAYC	77	H1 339	
	1.9 SDI	12/99-03/08	ASY	47	H1 659	
	1.9 TDI	01/00-03/08	ATD, AXR	74	H1 659	H1 458
	1.9 TDI	04/07-	BSW Ch. No. 5J-7-0 →	77	H1 121	
	1.9 TDI	04/07-03/10	BLS	77	H5 199	
	1.9 TDI	03/07-	BNV	77	H1 121	
	1.9 TDI RS	06/03-03/08	ASZ, BLT	96	H1 121	
	Fabia Combi	1.4 TDI	10/05-12/07	BNM	51	H1 121
1.4 TDI		04/03-12/07	AMF	55	H1 121	
1.4 TDI		10/05-12/07	BNV	59	H1 121	
1.4 TDI		10/07-03/10	BMS	59	H5 199	
1.2 TDI		05/10-12/14	CFWA	55	H1 339	
1.6 TDI		04/10-	CAYA	55	H1 339	
1.6 TDI		03/10-	CAYB	66	H1 339	
1.6 TDI		03/10-	CAYC	77	H1 339	
1.9 SDI		04/00-12/07	ASY	47	H1 659	
1.9 TDI		04/00-12/07	ATD, AXR	74	H1 659	H1 458
1.9 TDI		10/07- 03/10	BSW	77	H1 121	
1.9 TDI		10/07- 03/10	BLS	77	H5 199	
1.9 TDI		10/07-	BNV	77	H1 121	
Fabia III	1.4 TDI	05/15-	CUSA, qty required:2	55	H1 339	
	1.4 TDI	08/14-	CUSB, qty required:2	66	H1 339	
	1.4 TDI	08/14-	CUTA, qty required:2	77	H1 339	
Fabia Praktik	1.4 TDI	10/05-12/07	BNM	51	H1 121	
	1.9 SDI	04/02-12/07	ASY	47	H1 121	
Felicia I	1.9 D	10/95-03/98	AEF	47	H1 657	
Felicia I Estate	1.9 D	10/95-03/98	AEF	47	H1 657	
Felicia I Fun	1.9 D	06/97-04/02	AEF	47	H1 657	
Felicia II	1.9 D	01/98-06/01	AEF	47	H1 657	
Felicia II Estate	1.9 D	01/98-06/01	AEF	47	H1 657	
Karoq	1.6 TDI	07/17-	DDYA, qty required:3	85	H1 339	
	2.0 TDI 4x4	07/17-	DFFA, qty required:3	110	H1 339	
	2.0 TDI 4x4	07/17-	DFHA, qty required:3	140	H1 339	
Kodiaq	2.0 TDI	10/16	DBGA, DBGC, DFGA, qty required:3	110	H1 339	
	2.0 TDI 4x4	10/16	DFGA, qty required:3	110	H1 339	
	2.0 TDI 4x4	10/16	DFHA, qty required:3	140	H1 339	
Octavia	1.9 SDI	06/97-12/03	AGP, AQM	50	H1 659	H1 458
	1.9 TDI	09/96-03/10	AGR, ALH	66	H1 659	H1 458
	1.9 TDI	08/97-01/06	AHF, ASV	81	H1 659	H1 458
	1.9 TDI	09/02-09/04	ASZ	96	H1 121	H1 458



kW


SKODA

Octavia	1.9 TDI	06/04-12/10	BJB, BKC	77	H1 127		
	1.6 TDI	06/09-04/13	CAYC	77	H1 339		
	2.0 TDI	03/10-06/13	CFHF, CLCA	81	H1 339		
	2.0 TDI 16V	02/04-04/13	CFHC, CLCB	103	H1 339		
	2.0 TDI RS	04/06-02/13	CEGA	125	H1 339		
	2.0 TDI RS	04/06-02/13	BMN	125	H5 122		
	2.0 TDI	02/04-05/10	AZV	100	H1 993		
	2.0 TDI 16V	06/04-	BKD	103	H1 993		
	1.9 TDI	10/05-	AXR → Ch. No. 1U 28558122	74	H1 659		
	1.9 TDI	10/05-	AXR Ch. No. 1U 28558122 →	74	H1 121		
	2.0 TDI	11/05-05/10	BMM till Ch. No. 1Z-62195 292 till Ch. Nr. 1Z-68075 879	103	H5 199		
	2.0 TDI	01/06-05/10	BMM from Ch. No. 1Z-62195 293 from Ch. Nr. 1Z-68075 880	103	H1 127		
	Octavia Combi	1.6 TDI	06/09-04/13	CAYC	77	H1 339	
1.6 TDI 4x4		06/09-02/13	CAYC	77	H1 339		
1.9 SDI		07/98-12/03	AGP, AQM	50	H1 659	H1 458	
1.9 TDI		07/98-03/10	AGR, ALH	66	H1 659	H1 458	
1.9 TDI 4x4		11/99-02/06	AGR	66	H1 659	H1 458	
1.9 TDI 4x4		09/00-01/06	ATD	74	H1 659	H1 458	
1.9 TDI		08/00-12/10	ATD, AXR	74	H1 121	H1 458	
1.9 TDI		07/98-01/06	AHF, ASV	81	H1 659	H1 458	
1.9 TDI		09/02-09/04	ASZ	96	H1 121	H1 458	
1.9 TDI		09/04-12/10	BJB, BKC, BLS BXE	77	H1 127		
1.9 TDI 4x4		11/04-12/10	BJB, BKC Ch. No. 70251 →	77	H1 127		
1.9 TDI 4x4		11/04-	BXE Ch. No. 1Z-621 →	77	H1 127		
2.0 TDI		11/05-05/10	BMM till Ch. No. 1Z-62195 292 till Ch. Nr. 1Z-68075 879	103	H5 199		
2.0 TDI		03/10-06/13	CFHF, CLCA	81	H1 339		
2.0 TDI		05/11-02/13	CFHF	81	H1 339		
2.0 TDI 16V		02/04-05/10	AZV	100	H1 993		
2.0 TDI		06/04-	BKD	103	H1 993		
2.0 TDI 4x4		08/04-	BKD	103	H1 993		
2.0 TDI		01/06-05/10	BMM from Ch. No. 1Z-62195 293 from Ch. Nr. 1Z-68075 880	103	H1 127		
2.0 TDI 4x4		07/06-	BMM from Ch. No. 1Z-62195 293 from Ch. Nr. 1Z-68075 880	103	H1 127		
2.0 TDI 16V		02/04-	BKD	103	H1 993		
2.0 TDI 16V		02/04-05/13	CFHC, CLCB	103	H1 339		
2.0 TDI 16V 4x4		05/10-02/13	CFHC	103	H1 339		
2.0 TDI RS		04/06-02/13	CEGA	125	H1 339		
2.0 TDI RS		04/06-02/13	BMN	125	H5 122		
Octavia (5E3)		1.6 TDI	11/12-	CLHB, qty required:3	66	H1 339	
		1.6 TDI	11/12-	CLHA, qty required:3	77	H1 339	
		1.6 TDI 4x4	11/12-	CLHA, qty required:3	77	H1 339	
		1.6 TDI	05/13-	CRKB, CXXB, DBKA qty required:3	81	H1 339	
		1.6 TDI 4x4	05/15-	CXXB, qty required:3	81	H1 339	



kW


SKODA

Octavia (5E3)	1.6 TDI	02/17-	DDYA, qty required:3	85	H1 339
	2.0 TDI	11/12-	CKFB, CRVC, qty required:3	105	H1 339
	2.0 TDI	11/12-	CKFC, CRMB, qty required:3	110	H1 339
	2.0 TDI 4x4	09/14-	CKFC, qty required:3	110	H1 339
	2.0 TDI RS	05/13-	CUNA, CUPA, qty required:3	135	H1 339
	2.0 TDI 4x4	09/14-	CUNA, CUPA, qty required:3	135	H1 339
Octavia Combi (5E5)	1.6 TDI	11/12-	CLHB, qty required:3	66	H1 339
	1.6 TDI	11/12-	CLHA, qty required:3	77	H1 339
	1.6 TDI 4x4	11/12-	CLHA, qty required:3	77	H1 339
	1.6 TDI	05/13-	CRKB, qty required:3	81	H1 339
	1.6 TDI 4x4	05/15-	CXXB, qty required:3	81	H1 339
	1.6 TDI	02/17-	DDYA, qty required:3	85	H1 339
	2.0 TDI	11/12-	CKFB, CRVC, qty required:3	105	H1 339
	2.0 TDI	11/12-	CKFC, CRMB, qty required:3	110	H1 339
	2.0 TDI 4x4	11/12-	CKFC, qty required:3	110	H1 339
	2.0 TDI RS	05/13-	CUNA, CUPA, qty required:3	135	H1 339
	2.0 TDI 4x4	09/14-	CUNA, CUPA, qty required:3	135	H1 339
	Praktik	1.4 TDI	06/07-	BNM	51
1.4 TDI		06/07-	BNV	59	H1 121
Rapid	1.4 TDI	05/15-	CUSB	66	H1 339
	1.6 TDI	08/13-	CAYB	66	H1 339
	1.6 TDI	07/12-	CAYC, CLNA	77	H1 339
	1.6 TDI	05/15-	CXMA	85	H1 339
Roomster	1.2 TDI	03/10-	CFWA	55	H1 339
	1.4 TDI	07/06-03/10	BNM	51	H1 121
	1.4 TDI	09/06-03/10	BNV	59	H1 121
	1.4 TDI	09/06-03/10	BMS	59	H5 199
	1.6 TDI	03/10-	CAYB	66	H1 339
	1.6 TDI	03/10-	CAYC	77	H1 339
	1.9 TDI	09/06-03/10	BSW	77	H1 121
	1.9 TDI	09/06-	BLS	77	H5 199
	1.9 TDI	09/06-	BLS	77	H5 199
Roomster Praktik	1.2 TDI	03/10-	CFWA	55	H1 339
	1.4 TDI	03/07-03/10	BNM	51	H1 121
	1.4 TDI	03/07-03/10	BNV	59	H1 121
	1.4 TDI	03/07-03/10	BMS	59	H5 199
	1.6 TDI	03/10-	CAYB	66	H1 339
Superb	1.6 TDI	03/15-	DCXA, DCZA, qty required:3	88	H1 339
	1.6 TDI	09/10-	CAYC	77	H1 339
	1.9 TDI	08/02-10/05	AVB	74	H1 121
	1.9 TDI	03/08-	BLS, BXE	77	H1 127
	1.9 TDI	12/01-03/08	AVF, AWX	96	H1 121
	2.0 TDI 16V 4X4	11/10-	CFFB	103	H1 339
	2.0 TDI 16V	01/09-	BKD	103	H1 993
	2.0 TDI 16V	01/09-	CFFB, CLJA	103	H1 339
	2.0 TDI	03/15-	CRLB, DFEA, qty required:3	110	H1 339
	2.0 TDI 4x4	03/15-	CRLB, DFEA, qty required:3	110	H1 339
2.0 TDI	07/08-	CFGB, CBBB	125	H1 339	



kW


SKODA

Superb	2.0 TDI 4X4	09/08-	CFGB, CBBB	125	H1 339
	2.0 TDI	03/15-	DDAA, DFCA, qty required:3	140	H1 339
	2.0 TDI 4x4	03/15-	DDAA, DFCA, qty required:3	140	H1 339
	2.5 TDI	02/02-08/03	AYM	114	H1 961
	2.5 TDI	06/03-03/08	BDG	120	H1 961
Superb (3T4)	2.0 TDI	03/08-05/10	BMP	103	H5 199
Superb (3U4)	1.9 TDI	10/05-05/07	BSV	77	H5 199
	1.9 TDI	01/07-03/08	BPZ	85	H5 199
	2.0 TDI	10/05-03/08	BSS	103	H5 199
Superb Combi	2.0 TDI	10/09-03/10	BMP	103	H5 199
Superb Estate	1.6 TDI	03/15-	DCXA, DCZA, qty required:3	88	H1 339
	1.6 TDI	09/10-	CAYC	77	H1 339
	1.9 TDI	10/09-11/10	BLS, BXE	77	H1 127
	2.0 TDI 16V	10/09-	BKD	103	H1 993
	2.0 TDI 16V	10/09-	CFFB, CLJA	103	H1 339
	2.0 TDI 16V 4X4	11/10-	CFFB	103	H1 339
	2.0 TDI	03/15-	CRLB, DFEA, qty required:3	110	H1 339
	2.0 TDI 4x4	03/15-	CRLB, DFEA, qty required:3	110	H1 339
	2.0 TDI	10/09-	CBBB, CFGB	125	H1 339
	2.0 TDI 4X4	10/09-	CBBB, CFGB	125	H1 339
	2.0 TDI	03/15-	DDAA, DFCA, qty required:3	140	H1 339
	2.0 TDI 4x4	03/15-	DDAA, DFCA, qty required:3	140	H1 339
	Yeti	1.6 TDI	11/10-	CAYC	77
2.0 TDI		11/09-	CFHA	81	H1 339
2.0 TDI 4X4		11/09-	CFHF	81	H1 339
2.0 TDI		11/11-	CFHC	103	H1 339
2.0 TDI 4X4		05/09-	CBDB, CFHC, CLCB	103	H1 339
2.0 TDI		05/15-	CUUB	110	H1 339
2.0 TDI 4x4		05/15-	CUUB	110	H1 339
2.0 TDI 4X4		09/11-	CEGA/CFJA	125	H1 339

SMART (MCC)

Cabrio	0.8 CDI	03/01-01/04	OM 660 DE 8LA	30	H1 658
City Coupe	0.8 CDI	11/99-01/04	OM 660 DE 8LA	30	H1 658
ForTwo	0.8 CDI	01/04-	OM 660 DE 8LA	30	H1 658
	0.8 Cdi	04/07-07/09	OM 660.950	33	H1 658
	0.8 Cdi Coupe	08/09-	OM 660.951	40	H5 185
	0.8 Cdi Cabrio	08/09-	OM 660.951	40	H5 185
ForFour	1.5 CDI	09/04-06/06	OM 639.939	50	H1 123

SMART (MCC)

ForFour	1.5 CDI	09/04-06/06	OM 639.939	70	H1 123
---------	---------	-------------	------------	----	--------

SSANGYONG

Actyon	2.0 Xdi	07/07-	D20DT	100	H1 124
	200 Xdi 4WD	07/07-	D20DT	100	H1 124
	2.0 Xdi	11/05-	D20DT	104	H1 124
	2.0 200xdi	10/06-	D20DT	104	H1 124
Actyon SPORTS I	2.0 Xdi	04/07-	D20DT	104	H1 124
	200 Xdi 4WD	04/07-	D20DT	104	H1 124



kW


SSANGYONG

Actyon SPORTS I	2.0 Xdi	09/11-	D20DTR	114	H5 194
	2.0 Xdi 4WD	09/11-	D20DTR	114	H5 194
Actyon SPORTS II	2.0 Xdi	10/12-	D20DTR	114	H5 194
	2.0 Xdi 4WD	10/12-	D20DTR	114	H5 194
Korando	2.0 e-Xdi	11/10-	D20DTF	129	H5 194
	2.0 e-Xdi 4WD	11/10-	D20DTF	129	H5 194
	2.2 D	12/88-12/96	DC23	50	H1 692
	2.3 D	12/96-	OM 601.940	58	H1 078
	2.9 D	12/96-	MB-OM 662	72	H1 078
	2.9 TD	04/98-	MB-OM 601 29TD	88	H1 078
Korando Cabrio	2.9 D	11/97-	MB-OM 662	72	H1 078
	2.9 TD	04/98-		88	H1 078
Kyron	2.0 Xdi	05/05-	D20DT	104	H1 124
	2.0 Xdi. 4WD	05/05-	D20DT	104	H1 124
	2.7 Xdi	05/05-	D27DT	121	H1 124
	2.7 Xdi	03/06-	D27DT	120	H1 124
	2.0 Xdi	01/10-	D20DT	100	H1 124
	2.0 Xdi 4x4	01/10-	D20DT	100	H1 124
Musso	2.3 D	10/95-	OM 601.940, MB-OM 661	59	H1 078
	2.9 D	03/96-	MB-OM 662	73	H1 078
	2.9 TD	04/98-	MB-OM 601 29TD	88	H1 078
Rexton	2.7 Xdi 4x4	03/11-	D27DT	118	H1 124
	2.7 Xdi	08/04-	D27DT	120	H1 124
	2.7 Xdi	03/05-08/06	D27DT	121	H5 232
	2.7 Xdi 4x4	05/06-	D27DTP	137	H5 232
	2.7 Xdi Turbo 4X4	03/11-	D27DTP	132	H1 124
	2.7 D 4X4	05/06-	D27DTP	137	H1 124
	2.9 TD	04/02-		88	H1 078
Rexton W	2.0 Xdi	07/12-	D20DTR	114	H5 194
	2.0 Xdi 4WD	07/12-	D20DTR	114	H5 194
Rodius	2.7 Xdi	05/05-	D27DT	120	H1 124
	2.7 Xdi. 4WD	05/05-	D27DT	120	H1 124
	2.7 Xdi	05/05-	D27DT	121	H1 124
	2.7 Xdi. 4WD	05/05-	D27DT	121	H1 124

SUBARU

Forester	2.0 AWD	09/08-	EE20Z	108	H1 411
	2.0 D	03/13-	EE20Z	108	H1 411
Impreza	2.0 D AWD	01/09-	EE20Z	110	H1 411
Legacy IV	2.0 D	02/08-	EE20Z	110	H1 411
Legacy IV	2.0 D AWD	02/08-	EE20Z	110	H1 411
Legacy V	2.0 D	09/09-	EE20Z	110	H1 411
	2.0 D AWD	09/09-	EE20Z	110	H1 411
Outback	2.0 D	09/09-	EE20Z	110	H1 411
Trezia	1.4 D	03/11-	1ND, 1NDTV, 1NRFE	66	H5 181
XV	2.0 D	03/12-	EE20Z	108	H1 411



kW


SUZUKI

Baleno / Kombi	1.9 TD	04/98-05/02		55	H1 656
Grand Vitara II	2.0 TD Intercooler	03/98-	RF	64	H1 789
	2.0 HDI 110	07/01-	RHW, RHZ	80	H1 732
	1.9 DDiS	10/05-	F9QB (for OE No.: 18550-84A51)	95	H1 825
	1.9 DDiS EURO5	10/05-	F9QB (for OE No. 18550-80KA0)	95	H1 393
Ignis II	1.3 DDiS	09/03-	Z13DT	51	H1 859
Jimny	1.5 DDiS 4WD	12/03-	K9K 700	48	H1 825
	1.5 DDiS 4X4	08/05-	K9K 266	63	H1 825
LIANA / Kombi	1.4 DDiS	03/05-	8HY	66	H1 737
Samurai	1.9 TD	11/98-	XUD9	46	H1 086
Swift III	1.3 DDiS	08/05-	Z13DT	51	H1 859
	1.3 DDiS	08/05-	Z 13 DT, D13A	55	H1 859
SX4	1.9 DDiS 4X4	06/06-	D19AA	88	H5 020
	1.9 DDiS	06/06-	D19AA	88	H5 020
	2.0 DDiS	07/09-	D20AA	99	H1 396
	2.0 DDiS 4X4	08/09-	D20AA	99	H1 396
SX4 S-Cross	1.6 DDiS	08/13-	D16AA	88	H1 396
Vitara	1.9 D	01/95-03/98	XUD9A	50	H1 086
	1.9 D	08/96-03/98	XU9	55	H1 656
	2.0 TD	12/94-03/98	RF	52	H1 789
	2.0 TD Intercooler	12/95-03/98	RF	64	H1 789
Vitara Cabrio	1.9 D	01/95-03/98	XUD9A	50	H1 086
	1.9 D	08/96-03/99	XUD9SD	55	H1 656
Wagon R+	1.3 DDiS	09/03-	Z13DT	51	H1 859

TALBOT (Matra, Simca)

Express	1.9 D	11/87-10/90	XUD 9 A	51	H1 002
	2.5 D	07/82-10/94	CRD 93	55	H0 605
	2.5 TD	07/87-	CRD 93 LS	70	H0 605
Horizon	1.9 D	07/82-06/86	XUD 9	47	H1 002
Solara	1.9 D	11/84-07/86	XUD 9	48-65	H1 002
Tagora	2.3 TD	09/81-06/83	XD 2S	59	H1 002

TOYOTA

4 Runner	3.0 TD	10/93-10/95	1KZ-T	92	H1 449
	3.0 TD	11/95-	1KZ-T	92	H1 449
	3.0 Turbo-D	11/95-11/02	1KZ-T	92	H1 449
	3.0 Turbo-D	10/93-03/96	1KZ-T	92	H1 449
Auris	1.4 D-4D	03/07-	1ND-TV	66	H1 144
	1.4 D-4D	03/07-	1ND-TV, Model year from: 10.08, for OE No: 19850-33020	66	H5 181
	1.4 D-4D	10/12-	1ND-TV	66	H5 181
	1.6 D4-D	04/15	1WW	82	H5 210
	2.0 D-4D	03/07-	1AD-FTV	93	H1 430
Auris Touring Sports	2.2 D	03/07-	2AD-FHV	130	H1 430
	1.4 D-4D	07/13-	1ND-TV	66	H5 181
	1.6 D4-D	04/15	1WW	82	H5 210
Auris Van	1.4 D-4D	03/07-	1ND-TV	66	H1 144
Avensis	2.0 TD	09/97-07/00	2C-TE	66	H1 919



kW


TOYOTA

Avensis	2.0 D-4D	10/99-02/03	1CD-FTV	81	H1 145
	2.0 D-4D	04/03-	1CD-FTV	85	H1 145
	2.0 D-4D	11/11-	1AD-FTV	91	H1 430
	2.0 D-4D	03/06-11/08	1AD-FTV	93	H1 430
	2.0 D-4D	11/08-	1AD-FTV	93	H1 430
	2.2 D-4D	10/05-11/08	2AD-FTV	110	H1 430
	2.2 D-4D	11/08-	2AD-FTV, 2AD-FHV	110	H1 430
	2.2 D-4D	11/08-	2AD-FHV	130	H1 430
	2.2 D-CAT	07/05-11/08	2AD-FHV	130	H1 430
	Avensis Kombi	1.6 D4-D	04/15	1WW	82
2.0 D-4D		04/03-	1CD-FTV	85	H1 145
2.0 D-4D		11/11-	1AD-FTV	91	H1 430
2.0 D-4D		03/06-11/08	1AD-FTV	93	H1 430
2.0 D-4D		02/09-	1AD-FTV	93	H1 430
2.0 D-4D		04/15	2WW	105	H5 210
2.2 D-4D		10/05-11/08	2AD-FTV	110	H1 430
2.2 D-4D		02/09-	2AD-FTV, 2AD-FHV	110	H1 430
2.2 D-CAT		07/05-11/08	2AD-FHV	130	H1 430
2.2 D-4D		02/09-	2AD-FHV	130	H1 430
2.2 D-CAT		07/05-11/08	2AD-FHV	130	H1 430
2.2 D-4D		02/09-		130	H1 430
2.2 D-4D		02/09-		110	H1 430
Avensis Verso	2.0 D-4D	08/01-	1CD-FTV	85	H1 145
Avensis Hatchback	1.6 D4-D	04/15	1WW	82	H5 210
	2.0 D-4D	04/15	2WW	105	H5 210
	2.2 D-CAT	07/05-11/08		130	H1 430
	2.2 D-4D	02/09-		110	H1 430
	2.2 D-4D	02/09-		130	H1 430
Avensis Station Wagon	2.0 TD	09/97-07/00	2C-TE	66	H1 919
	2.0 D-4D	10/99-02/03	1CD-FTV	81	H1 145
	2.2 D-4D	02/09-	2AD-FHV	130	H1 430
Aygo	1.4 HDi	07/05-	2WZ-TV	40	H1 737
Camry	1.8 Turbo-D	11/83-01/88	1C-TL	54	H1 512
	2.0 Turbo-D	11/86-07/88	2C-T	62	H1 512
	2.0 Turbo-D	08/88-05/91	2C-T	62	H1 919
	2.0 Turbo-D	11/88-05/91	2C-T	63	H1 919
Carina E	2.0 D	04/92-01/96	2C	54	H1 919
	2.0 TD	01/96-09/97	2C-T	61	H1 919
Carina II	2.0 D	02/84-11/87	2C-L	50	H1 512
	2.0 D	12/85-11/87	2C-L	51	H1 512
	2.0 D	12/87-01/92	2C-L	54	H1 919
Corolla	1.4 D	07/04-	1ND-TV	66	H1 144
	1.4 D-4D	10/06-07/14	1ND-TV, Model year from: 10.08, for OE No: 19850-33020	66	H5 181
	1.4 D-4D	06/13-	1ND-TV	66	H5 181
	1.8 D	07/87-04/92	1C	47	H1 919
	1.8 D	08/89-04/92	1C	49	H1 919



kW


TOYOTA

Corolla	1.9 D	02/00-01/02	1 WZ	51	H1 731
	2.0 D	07/92-04/97	2C	53	H1 919
	2.0 D	04/97-10/99	2C-E	53	H1 919
	2.0 D-4D	09/00-	1CD-FTV	66	H1 145
	2.0 D-4D	01/02-	1CD-FTV	81	H1 145
	2.0 D-4D	05/03-	1CD-FTV	85	H1 145
Corolla FX Compact	1.8 D	01/85-04/87	1C	43	H1 512
	1.8 D	08/85-04/87	1C-L	47	H1 512
Corolla Kombi	1.4 D	07/04-	1ND-TV	66	H1 144
	2.0 D-4D	01/02-	1CD-FTV	66	H1 145
	2.0 D-4D	04/04-	1CD-FTV	85	H1 145
Corolla Verso	1.4 D4d	03/04-	1ND-TV	66	H1 144
	2.0 D-4D	01/02-05/04	1CD-FTV	66	H1 145
	2.0 D-4D	04/04-	1CD-FTV	85	H1 145
	2.2 D-4D	10/05-09/08	2AD-FTV	100	H1 430
	2.2 D-4D	10/05-03/09	2AD-FHV	130	H1 430
Dyna	3.0 D4d	09/06-		80	H1 446
	3.0 D4d	10/09-		100	H1 446
	3.0 D4d	09/06-		106	H1 446
Echo	1.4 D4d	01/00-03/03	1ND-TV	55	H1 144
Fortuner	2,5 D-4D 4WD	01/09-	2KD-FTV	75	H1 145
	2,5 D-4D 4X4	01/09-	2KD-FTV	106	H1 145
	3,0 D	08/09-	1KD-FTV	120	H1 446
	3,0 D	08/09-	1KD-FTV	125	H1 446
Hiace II	2.2 D	03/83-07/85	L	49	H1 605
	2.4 D 4WD	01/87-01/88	2L	54	H1 605
	2.4 D	08/84-08/89	2L	55	H1 605
	2.4 D	05/84-11/89	2L	55	H1 667
Hiace III	2.4 D	08/89-08/95	2L	55	H1 667
	2.4 D 4WD	08/89-08/85	2L	55	H1 667
	2.4 D	10/93-08/95	2L	57	H1 667
Hiace IV	2.4 D	07/99-	2L	55	H1 667
	2.4 D	08/95-	2L	58	H1 667
	2.4 TD	08/95-	2L-T	66	H1 667
	2.4 TD 4WD	08/95-	2L-T	66	H1 667
	2.5 D-4D	11/01-	2KD-FTV	65	H1 446
	2.5 D-4D	11/01-	2KD-FTV	75	H1 446
	2.5 D-4D 4WD	11/01-	2KD-FTV	75	H1 446
Hiace V	2.5 D-4D	08/06-	2KD-FTV	70	H1 446
Hilux II Pick-up	2.4 D	07/98-01/02	2L	55	H1 667
	2.4 D	03/95-08/97	2L	58	H1 667
	2.4 D 4WD	01/94-	2L	58	H1 667
	2.4 D	01/92-	2L	59	H1 667
	2.4 D	08/88-	2L	61	H1 667
	2.4 D 4WD	08/88-	2L	61	H1 667
	2.4 TD 4WD	08/98-01/02	2L-T	66	H1 667
	2.5 D-4D	11/01-	2KD-FTV	65	H1 446



kW


TOYOTA

Hilux II Pick-up	2.5 D-4D 4WD	11/01-	2KD-FTV	75	H1 446
Hilux III Pick-up	3.0 D-4D 4X4	12/07-		126	H1 446
Hilux VIII	2.4 D	05/15-		108	H5 258
	2.4 D 4WD	05/15-		108	H5 258
	2.4 D	05/15-	2GD-FTV	110	H5 258
	2.4 D 4WD	05/15-	2GD-FTV	110	H5 258
	2.8 D	05/15-		130	H5 258
	2.8 D 4wd	05/15-		130	H5 258
	Innova II	2.4 GD	11/15-		110
IQ	1.4 D-4D	01/09-	1ND-TV	66	H1 144
	1.4 D-4D	01/09-	1ND-TV, For OE No: 19850-33020	66	H5 181
Land Cruiser	2.4 D	11/84-10/85	2L	53	H1 605
	2.4 TD	10/85-12/89	2L-T	63	H1 809
	2.4 TD	01/90-05/90	2L-T	63	H1 667
	2.4 TD	01/90-05/93	2L-T	66	H1 667
	3.0 D-4D	01/03-02/10	1KD-FTV	120	H1 446
	3.0 D-4D	08/04-02/10	1KD-FTV	122	H1 446
	3.0 D-4D	08/04-07/09	1KD-FTV	150	H1 145
	3.0 D-4D	01/07-02/10	1KD-FTV	127	H1 446
	3.0 D-4D	01/10-	1KD-FTV	140	H1 145
	3.0 TD	05/93-05/96		92	H1 449
	3.4 D	11/84-12/89	3B	70	H1 755
	3.4 D	01/90-12/96	3B	70	H1 919
	4.0 Turbo-D	10/85-12/89	12HT	100	H1 213
	4.2 TD	01/90-	1H-Z	96	H1 755
	4.5 D4-D	01/12-	1VD-FTV	200	H1 430
4.5 D V8	01/08-	1VD-FTV	210	H1 430	
Land Cruiser 80	4.2 D	01/90-12/97	1H-Z	99	H1 919
	4.2 TD	10/92-12/97	1HD-T	118	H1 919
	4.2 TD	01/90-12/97	1HD-T	123	H1 919
Land Cruiser 90	3.0 TD	04/96-	1KZ-TE	92	H1 449
	3.0 D-4D	10/00-	1KD-FTV	120	H1 446
Land Cruiser 150	3.0 D-4D	03/10-	1KD-FTV	127	H1 446
	3.0 D-4D	01/10-	1KD-FTV	140	H1 446
Land Cruiser Prado	2.8 D-AD	06/15-	1GD-FTV	130	H5 258
Liteace	1.8 D	10/85-08/88	1C	46	H1 512
	2.0 D	01/92-05/94	2C	51	H1 711
	2.0 D	08/88-01/92	2C	53	H1 919
	2.0 D	01/92-05/94	2C	53	H1 711
Picnic	2.2 D	08/97-12/01	3C-TE	66	H1 449
Previa	2.0 D-4D	03/01-	1CD-FTV	85	H1 145
Probox / succeed	1.4 D4d	07/02-	1ND-TV	55	H1 144
Rav 4 II	2.0 D-4D 4WD	09/01-	1CD-FTV	85	H1 145
Rav 4 III	2.2 D-4D	12/08-	2AD-FHV	110	H1 430
	2.2 D-4D 4WD	12/08-	2AD-FHV, 2AD-FTV	110	H1 430
	2.2 D-CAT 4WD	03/06-	2AD-FHV	130	H1 430
	2.2 D-CAT	03/06-	2AD-FHV	130	H1 430



kW


TOYOTA

Rav 4 IV	2.0 D-4D	10/15	2WW	105	H5 210
	2.2 D4-D 4WD	12/12-	2AD-FHV, 2AD-FTV	110	H1 430
Starlet	1.5 D	12/86-12/89	1N	40	H1 605
	1.5 D	12/89-03/96	1N	40	H1 667
Urban cruiser	1.4 D-4D	04/09-04/14	1ND-TV	66	H1 144
	1.4 D-4D	01/09-04/14	1ND-TV, For OE No: 19850-33020	66	H5 181
	1.4 D-4D 4X4	04/09-04/14	1ND-TV	66	H1 144
	1.4 D-4D 4X4	01/09-04/14	1ND-TV, For OE No: 19850-33020	66	H5 181
Verso s	1.4 D4-D	11/10-10/16	1ND-TV	66	H1 144
	1.4 D-4D	11/10-10/16	1ND-TV, For OE No: 19850-33020	66	H5 181
Verso	1.6 D4-D	11/13	1WW	82	H5 210
	2.0 D-4D	11/12-	1AD-FTV	91	H1 430
	2.0 D-4D	04/09-	1AD-FTV	93	H1 430
	2.2 D-4D	04/09-	2AD-FHV	110	H1 430
	2.2 D-CAT	04/09-	2AD-FHV	130	H1 430
Yaris	1.4 D-4D	12/01-09/05	1ND-TV	55	H1 144
	1.4 D-4D	08/05-	1ND-TV, For OE No: 19850-33020	66	H5 181
	1.4 D-4D	01/06-08/11	1ND-TV	66	H1 144
	1.4 D-4D	09/11-	1ND-TV	66	H1 144
	1.4 D-4D	09/11-	1ND-TV, For OE No: 19850-33020	66	H5 181
Yaris Verso	1.4 D-4D	12/01-09/05	1ND-TV	55	H1 144

VAUXHALL

Agila Mk II	1.3 CDTi	01/08-	D13A / Z 13 DTJ	55	H1 859
Antara	2.0 CDTi	08/06-	Z 20 DM	93	H5 191
	2.0 CDTi FWD	08/06-	Z 20 DMH	110	H5 191
	2.0 CDTi	08/06-	Z 20 DMH	110	H5 191
	2.2 CDTi	12/10-12/15		120	H5 240
	2.2 CDTi 4x4	12/10-12-15		120	H5 240
	2.2 CDTi 4x4	12/10-12-15		135	H5 240
Arena Combi	1.9 D	03/98-08/01	F8Q 600/606	44	H1 709
	2.5 D	03/98-08/01	S8U 758/780/782	55	H1 826
Arena Van	1.9 D	03/98-08/01	F8Q 600/606	44	H1 709
	2.5 D	03/98-08/01	S8U 758/780/782	55	H1 826
Astra Estate	1.6 D	02/82-08/86	16 D	40	H1 002
Astra GTC Mk VI	1.7 CDTi	10/11-	A 17 DTJ	81	H1 860
	1.7 CDTi	10/11-	A 17 DTC	81	H5 016
	1.7 CDTi	10/11-	A 17 DTS	96	H5 016
	2.0 CDTi	10/11-	A 20 DTH	121	H1 396
	2.0 CDTi BiTurbo	12/12-	A 20 DTR	143	H1 396
Astra Hatchback	1.6 D	03/82-08/86	16 D	40	H1 002
Astra Mk II Belmont	1.5 DT	01/88-08/90	15 DT (T4EC1)	49	H1 691
	1.5 DT	01/87-08/89	15 DT	53	H1 691
	1.6 D	09/85-08/91	16 DA	40	H1 002
	1.7 D	01/89-12/91	17 D	42	H1 002
Astra Mk II CC	1.6 D	09/84-12/89	16 DA	40	H1 002
	1.7 D	01/89-08/91	17 DR	42	H1 002
Astra Mk II Estate	1.5 DT	01/88-08/91	15 DT (T4EC1)	49	H1 691



kW


VAUXHALL

Astra Mk II Estate	1.7 D	02/89-08/91	17 D	42	H1 002
Astra Mk III	1.7 D	12/91-02/98	17 D	42	H1 002
	1.7 D	09/91-12/94	17 DR	44	H1 002
	1.7 TD	11/94-02/98	X 17 DTL	50	H1 656
	1.7 TD	12/91-02/98	17 DT (TC4EE1) →Engine Nr. 731416	60	H0 710
	1.7 TD	12/91-02/98	17 DT (TC4EE1) Engine Nr. 731417 →	60	H1 691
	1.7 TD	12/91-02/98	17 DT (TC4EE1) Engine Nr. 956633 →	60	H1 920
Astra Mk III CC	1.7 D	09/91-12/94	17 DR	44	H1 002
	1.7 TD	11/94-02/98	17 DT (TC4EE1) →Engine Nr. 731416	60	H0 710
	1.7 TD	12/91-02/98	17 DT (TC4EE1) Engine Nr. 731417 →	60	H1 691
Astra Mk III Estate	1.7 D	12/91-02/98	17 D	42	H1 002
	1.7 D	03/91-12/94	17 DR	44	H1 656
	1.7 TD	12/91-02/98	17 DT (TC4EE1) →Engine Nr. 731416	60	H0 710
	1.7 TD	12/91-02/98	17 DT (TC4EE1) Engine Nr. 731417 →	60	H1 691
	1.7 TD	12/91-02/98	17 DT (TC4EE1) Engine Nr. 956633 →	60	H1 920
	1.7 TD	01/94-02/98	X 17 DTL	50	H1 656
Astra Mk IV	1.7 DTI 16V	02/00-	Y 17 DT	55	H1 860
	1.7 CDTI 16V	04/03-	Z 17 DTL	59	H1 860
	1.7 TD	02/98-08/00	X 17 DTL	50	H1 656
	2.0 DI	09/98-	X 20 DTL, Y 20 DTL	60	H1 090
	2.0 DTI 16V	08/99-	X 20 DTH, Y 20 DTH	74	H1 090
Astra Mk IV Estate	1.7 DTI 16V	02/00-	Y 17 DT	55	H1 860
	1.7 CDTI 16V	04/03-	Z 17 DTL	59	H1 860
	1.7 TD	02/98-08/00	X 17 DTL	50	H1 656
	2.0 DI	02/98-	X 20 DTL, Y 20 DTL	60	H1 090
	2.0 DTI 16V	08/99-	X 20 DTH, Y 20 DTH	74	H1 090
Astra Mk V CC	1.3 CDTI	08/05-	Z 13 DTH	66	H1 859
	1.7 CDTI	03/04-	Z 17 DTL	59	H1 860
	1.7 CDTI	03/04-	Z 17 DTH	74	H1 860
	1.9 CDTI	08/05-	Z 19 DT	88	H1 802
	1.9 CDTI 16V	04/04-	Z 19 DTJ	88	H1 816
	1.9 CDTI	06/04-	Z 19 DTH	110	H1 816
Astra Mk V Estate	1.3 CDTI	08/04-03/09	Z 13 DTH	66	H1 859
	1.7 CDTI	08/04-	Z 17 DTH	74	H1 860
	1.9 CDTI 16V	08/04-	Z 19 DTJ	88	H1 816
	1.9 CDTI	08/04-03/09	Z 19 DT	88	H1 816
	1.9 CDTI	08/04-03/09	Z 19 DTH	110	H1 816
Astra Mk V Hatchback	1.3 CDTI	01/04-05/09	Z 13 DTH	66	H1 859
	1.7 CDTI	03/04-	Z 17 DTL	59	H1 860
	1.7 CDTI	03/04-	Z 17 DTH	74	H1 860
	1.9 CDTI	01/04-05/09	Z 19 DT	88	H1 816
	1.9 CDTI 16V	01/04-05/09	Z 19 DTJ	88	H1 816
	1.9 CDTI	01/04-05/09	Z 19 DTH	110	H1 816
Astra Mk V Sport Hatch	1.7 CDTi	02/05-	Z 17 DTH	74	H1 860
	1.9 CDTi	02/05-11/10	Z 19 DT	88	H1 802
	1.9 CDTi	02/05-11/10	Z 19 DTH	110	H1 816
Astra Mk VI	1.3 CDTI	12/09-	A 13 DTE	70	H1 394



kW


VAUXHALL

Astra Mk VI	1.6 CDTi	11/13-	B 16 DTL	81	H5 192
	1.6 CDTi	11/13-	B 16 DTH	100	H5 192
	1.7 CDTi	12/09-	A 17 DTJ	81	H1 860
	1.7 CDTi	12/09-	A 17 DTC	81	H5 016
	1.7 CDTi	12/09-	A 17 DTR	92	H1 860
	1.7 CDTi	06/11-	A 17 DTS	96	H5 016
	2.0 CDTi	12/09-	A 20 DTH	118	H1 396
	2.0 CDTi	08/11-	A 20 DTH	121	H1 396
	2.0 CDTi BiTurbo	12/12-	A 20 DTR	143	H1 396
Astra Mk VI Sports Tourer	1.6 CDTi	01/14-	B 16 DTL	81	H5 192
	1.6 CDTi	01/14-	B 16 DTH	100	H5 192
	1.7 CDTi	10/10-	A 17 DTJ	81	H1 860
	1.7 CDTi	10/10-	A 17 DTC	81	H5 016
	1.7 CDTi	10/10-	A 17 DTR	92	H1 860
	1.7 CDTi	06/11-	A 17 DTS	96	H5 016
	2.0 CDTi	10/10-	A 20 DTH	118	H1 396
	2.0 CDTi	08/11-	A 20 DTH	121	H1 396
	2.0 CDTi BiTurbo	12/12-	A 20 DTR	143	H1 396
Astra TwinTop Mk V	1.9 CDTi	01/06-	Z 19 DTH	110	H1 816
Astravan Mk III	1.7 D	01/91-08/94	17 DR	44	H1 656
	1.7 TD	01/94-08/98	X 17 DTL	50	H1 656
Astravan Mk IV	1.7 CDTi	04/04-	Z 17 DTL	59	H1 860
	1.7 TD	08/98-	X 17 DTL	50	H1 656
	2.0 DI	08/98-	X 20 DTL	60	H1 090
	2.0 DTi	04/04-	Y 20 DTH	74	H1 090
Astravan Mk V	1.3 CDTi	08/05-	Z 13 DTH	66	H1 859
	1.7 CDTi	03/05-03/07	Z 17 DTH	74	H1 860
	1.9 CDTi	03/05-07/07	Z 19 DT	88	H1 802
	1.9 CDTi	03/05-11/11	Z 19 DTH	110	H1 816
Brava Pickup	2.2 D	08/91-09/96	C223	39	H1 692
	2.2 D 4X4	08/91-09/96	C223	39	H1 692
	2.5 D	08/91-06/94	4 JA1	56	H1 002
	2.5 D 4X4	06/90-06/94	4 JA1T	56	H1 125
	2.5 TD	07/94-	4 JA1T	56	H1 125
	2.5 TD 4X4	07/94-	4 JA1T	56	H1 125
	2.5 DTi	08/01-	4 JA1	74	H1 125
	2.5 DTi 4X4	08/01-	4 JA1	74	H1 125
Carlton Mk II	2.3 D	05/83-08/86	23 D	52	H1 002
Carlton Mk II Estate	2.3 D	05/93-08/86	23 D	52	H1 002
Carlton Mk III	2.3 D	09/86-03/94	23 YD	54	H1 656
	2.2 TD	10/86-08/88	23 YDT	66	H1 656
	2.3 TD Interc.	08/88-03/94	23 DTR	74	H1 002
Carlton Mk III Estate	2.3 D	09/86-03/94	23 YD	54	H1 656
	2.2 TD	09/86-08/88	23 YDT	66	H1 656
	2.3 TD Interc.	09/88-03/94	23 DTR	74	H1 002
Cavalier Mk II	1.6 D	03/82-08/88	16 D, 16 DA	40	H1 002
Cavalier Mk II Estate	1.6 D	03/82-08/88	16 DA	40	H1 002



kW


VAUXHALL

Cavalier Mk II Hatchback	1.6 D	03/82-08/88	16 D, 16 DA	40	H1 002
Cavalier Mk III	1.7 D	09/88-09/92	17 D	42	H1 002
	1.7 DT	09/88-11/95	17 DT (TC4EE1) → Engine Nr. 731417	60	H1 692
	1.7 DT	09/88-11/95	17 DT (TC4EE1) Engine Nr. 731418 →	60	H1 920
	1.7 D	07/92-11/95	17 DR	44	H1 656
Combo Mk I	1.7 D	04/96-10/01	17 D (4EE1), X 17 D (4EE1)	44	H1 920
Combo Mk II	1.3 CDTI 16V	10/05-	Z 13 DTJ	55	H1 859
	1.7 DI 16V	09/01-	Y 17 DTL	48	H1 860
	1.7 DTI 16V	10/01-	Y 17 DT	55	H1 860
	1.7 CDTI 16V	12/04-	Z 17 DTH	74	H1 860
Combo Mk III	1.6 CDTi	11/11-	A 16 FDL	66	H1 396
	1.6 CDTi	11/11-	A 16 FDH	74	H1 396
	1.6 CDTi	11/11-	A 16 FDH	77	H1 396
	2.0 CDTi	11/11-	A 20 FD	99	H1 396
Corsa	1.5 D	03/93-09/00	15 D (4EC1)	37	H1 920
	1.5 TD	03/93-10/96	15 DT (T4EC1), X 15 DT (T4EC1)	49	H1 920
	1.7 D	02/96-09/00	17 D (4EE1), X 17 D (4EE1)	44	H1 920
Corsa Mk II	1.3 CDTI 16V	08/00-09/06	Z 13 DT	52	H1 859
	1.7 DI 16V	09/00-	Y 17 DTL	48	H1 860
	1.7 DTI 16V	09/00-	Y 17 DTL	55	H1 860
	1.7 CDTI 16V	04/04-	Z 17 DTH	74	H1 860
Corsa Mk III	1.7 CDTI	11/06-	A 17 DTS	96	H5 016
	1.3 CDTI	11/06-	A 13 DTC, Z 13 DTJ	55	H1 859
	1.3 CDTI	11/06-	Z 13 DTH	66	H1 859
Corsa Mk IV	1.3 CDTI	08/14-	B 13 DTC	55	H5 158
	1.3 CDTI	08/14-	B 13 DTE	70	H5 158
Corsavan	1.7 D	04/96-09/00	17 D (4EE1), X 17 D (4EE1)	44	H1 920
Corsavan Mk II	1.3 CDTI 16V	04/04-06/06	Z 13 DT	52	H1 859
	1.7 DI 16V	09/00-	Y 17 DTL	48	H1 860
	1.7 DTI 16V	09/00-	Y 17 DT	55	H1 860
Corsavan Mk III	1.3 CDTI	07/06-	Z 13 DTJ	55	H1 859
	1.3 CDTI	07/06-	Z 13 DTE	70	H1 394
Corsavan Mk IV	1.3 CDTI	10/14-	B 13 DTC	55	H5 158
	1.3 CDTI	10/14-	B 13 DTE	70	H5 158
Crossland X	1.6 Turbo D	03/17-	B 16 DT (DV6FD)	73	H1 368
	1.6 Turbo D	06/17-	B 16 DTH (DV6FC)	85	H1 368
	1.6 Turbo D	03/17-	B 16 DTH (DV6FC)	88	H1 368
Frontera	2.3 TD	03/92-10/98	23 DTR	74	H1 002
	2.5 TDS	11/91-06/98	25 TDS (VM41B)	85	H1 810
	2.8 TD	03/95-10/98	28 TDI (4JB1T)	83	H1 125
Frontera Mk II	2.2 DTI	10/98-08/00	X 22 DTH, Y 22 DTH	85	H1 090
	2.2 DTI	09/00-	X 22 DTH, Y 22 DTH	85	H1 112
Frontera Sport	2.5 TDS	09/96-10/98	25 TDS (VM41B)	85	H1 810
	2.8 TD	03/95-08/96	28 TDI (4JB1T)	83	H1 125
Grandland X	1.6 Turbo D	06/17-	B 16 DTH (DV6FC)	85	H1 368
Insignia	2.0 CDTI 4X4	07/08-	A 20 DTH, qty required:2	118	H1 396
	2.0 CDTI	07/08-	A 20 DTC, qty required:2	81	H1 396



kW


VAUXHALL

Insignia	2.0 CDTI	07/08-	A 20 DTJ, qty required:2	96	H1 396
	2.0 CDTI 4x4	07/08-	A 20 DTH, qty required:2	118	H1 396
	2.0 CDTI	07/13-	A 20 DTH, qty required:2	120	H1 396
	2.0 CDTI 4x4	07/13-	A 20 DTH, qty required:2	120	H1 396
Insignia Sports Tourer	2.0 CDTI	07/08-	A 20 DTC, qty required:2	81	H1 396
	2.0 CDTI	07/08-	A 20 DTJ, qty required:2	96	H1 396
	2.0 CDTI	07/08-	A 20 DTH, qty required:2	118	H1 396
	2.0 CDTI 4x4	07/08-	A 20 DTH, qty required:2	118	H1 396
	2.0 CDTI	07/13-	A 20 DTH, qty required:2	120	H1 396
	2.0 CDTI 4x4	07/13-	A 20 DTH, qty required:2	120	H1 396
Meriva Mk I	1.3 CDTI	01/09-10/09	Z 13 DTJ	55	H1 859
	1.7 CDTI 16V	04/04-	Z 17 DTH	74	H1 860
	1.7 CDTI	08/06-	Z 17 DTR	92	H1 860
Meriva Mk II	1.3 CDTI	06/10-	A 13 DTC	55	H1 394
	1.6 CDTi	11/13-	B 16 DTH	100	H5 192
	1.7 CDTI	06/10-	A 17 DT	74	H1 860
	1.7 CDTI	06/10-	A 17 DTC	81	H5 016
	1.7 CDTI	06/10-	A 17 DTS	96	H5 016
Midi II	2.4 TD	09/94-	4FG1T	56	H0 710
	2.4 TD	09/94-	4FG1T	56	H1 691
	2.4 TD 4X4	01/94-07/96	4FG1T	56	H0 710
	2.4 TD 4X4	01/94-07/96	4FG1T	56	H1 691
Monterey Mk II	3.0 DTI	07/98-08/99	4 JX1	117	H1 918
Movano Chassis/Cab	2.2 DTI	09/00-	G9T 720	66	H1 977
	2.5 D	10/98-09/00	S8U 770	59	H1 126
	2.5 CDTI	04/04-	G9U 754	74	H1 977
	2.5 DTI	10/01-	G9U 720/724/750/754	84	H1 977
	2.8 DTI	10/98-10/01	S9W 702	84	H0 903
Movano Combi	1.9 DTI	09/00-10/01	F9Q 770	59	H1 825
	1.9 DTI	10/01-	F9Q 774	60	H1 825
	2.2 DTI	09/00-	G9T 720	66	H1 977
	2.5 D	10/98-09/00	S8U 770	59	H1 126
	2.5 CDTI	04/04-	G9U 754	74	H1 977
	2.5 DTI	10/01-	G9U 720/724/750/754	84	H1 977
	2.8 DTI	10/98-10/01	S9W 702	84	H0 903
Movano Van	1.9 DTI	09/00-10/01	F9Q 770	59	H1 825
	1.9 DTI	10/01-	F9Q 774	60	H1 825
	2.2 DTI	09/00-	G9T 720	66	H1 977
	2.5 D	10/98-09/00	S8U 770	59	H1 126
	2.5 CDTI	04/04-	G9U 754	74	H1 977
	2.5 DTI	10/01-	G9U 720/724/750/754	84	H1 977
	2.8 DTI	10/98-10/01	S9W 702	84	H0 903
Nova	1.5 D	09/87-02/93	15 D (4EC1)	37	H1 692
	1.5 TD	01/90-02/93	15 DT (T4EC1) → Engine Nr. 804794	49	H0 710
	1.5 TD	01/90-02/93	15 DT (T4EC1) Engine Nr. 804795 →	49	H1 691
Nova CC	1.5 D	09/87-03/93	15 D (4EC1)	37	H1 692
Nova Hatchback	1.5 D	09/87-03/93	15 D (4EC1)	37	H1 692



kW


VAUXHALL

Nova Hatchback	1.5 TD	01/90-03/93	15 DT (T4EC1) →Engine Nr. 804794	49	H0 710
	1.5 TD	01/90-03/93	15 DT (T4EC1) Engine Nr. 804795 →	49	H1 691
Novavan	1.5 D	01/91-10/94	15 D (4EC1) Engine Nr. 804795 →	37	H1 692
Omega	2.0 DTI 16V	10/98-09/00	X 20 DTH	74	H1 090
	2.2 DTI 16V	09/00-	Y 22 DTH	88	H1 112
	2.5 TD	04/94-02/01	25 DT, X 25 DT	96	H1 792
	2.5 DTI 24V	09/01-	Y 25 DT	110	H1 119
Omega Estate	2.0 DTI 16V	10/98-09/00	X 20 DTH	74	H1 090
	2.2 DTI 16V	09/00-	Y 22 DTH	88	H1 112
	2.5 TD	04/94-02/01	25 DT, X 25 DT	96	H1 792
	2.5 DTI 24V	09/01-	Y 25 DT	110	H1 119
Royale	2.2 TD	11/84-08/87	23 TD	63	H1 656
Signum	1.9 CDTI	04/04-03/08	Z 19 DT	88	H1 802
	1.9 CDTI 16V	04/04-03/08	Z 19 DTH	110	H1 816
	2.0 DTI	05/03-	Y 20 DTH	74	H1 112
	2.2 DTI	05/03-	Y 22 DTR	92	H1 112
	3.0 CDTI	05/03-	Y 30 DT	130	H1 192
	3.0 V6 CDTI	09/05-	Z 30 DT	135	H1 192
Sintra	2.2 DTI	07/97-04/99	X 22 DTH	85	H1 090
Tigra Twin Top	1.3 CDTI	06/04-08/09	Z 13 DT	51	H1 859
Vectra	1.7 TD	10/95-11/96	X 17 DT (TC4EE1)	60	H1 920
	2.0 DI 16V	11/96-07/99	X 20 DTL	60	H1 091
	2.0 DI 16V	08/99-	X 20 DTL	60	H1 090
	2.0 DTI 16V	06/97-08/00	X 20 DTH, Y 20 DTH	74	H1 090
	2.0 DTI 16V	09/00-	X 20 DTH, Y 20 DTH	74	H1 112
	2.2 DTI 16V	09/00-	Y 22 DTR	92	H1 112
Vectra Estate	2.0 DI 16V	11/96-07/99	X 20 DTL	60	H1 091
	2.0 DI 16V	08/99-	X 20 DTL	60	H1 090
	2.0 DTI 16V	06/97-08/00	X 20 DTH, Y 20 DTH	74	H1 090
	2.0 DTI 16V	09/00-	X 20 DTH, Y 20 DTH	74	H1 112
	2.2 DTI 16V	09/00-	Y 22 DTR	92	H1 112
Vectra Mk II	1.9 CDTI	10/05-	Z 19 DTL	74	H1 802
	1.9 CDTI	04/04-07/07	Z 19 DT	88	H1 802
	1.9 CDTI 16V	04/04-	Z 19 DTH	110	H1 816
	2.0 DTI 16V	04/02-	Y 20 DTH	74	H1 112
	2.2 DTI 16V	04/02-	Y 22 DTR	92	H1 112
	3.0 V6 CDTI	06/03-	Y 30 DT	130	H1 192
	3.0 CDTI	08/05-	Z 30 DT	135	H1 192
Vectra Mk II Estate	1.9 CDTI	10/05-	Z 19 DTL	74	H1 802
	1.9 CDTI	04/04	Z 19 DT	88	H1 802
	1.9 CDTI 16V	04/04-	Z 19 DTH	110	H1 816
	2.0 DTI 16V	04/02-	Y 20 DTH	74	H1 112
	2.2 DTI 16V	04/02-	Y 22 DTR	92	H1 112
	3.0 V6 CDTI	06/03-	Y 30 DT	130	H1 192
	3.0 CDTI	08/05-	Z 30 DT	135	H1 192
Vectra Mk II GTS	1.9 CDTI	10/05-	Z 19 DTL	74	H1 802
	1.9 CDTI	04/04-07/07	Z 19 DT	88	H1 802



kW


VAUXHALL

Vectra Mk II GTS	1.9 CDTi 16V	04/04-	Z 19 DTH	110	H1 816
	2.0 DTi 16V	04/02-	Y 20 DTH	74	H1 112
	2.2 DTi 16V	04/02-	Y 22 DTR	92	H1 112
	3.0 V6 CDTi	06/03-	Y 30 DT	130	H1 192
	3.0 CDTi	08/05-	Z 30 DT	135	H1 192
Vivaro	1.6 CDTi	05/14-		66	H5 017
	1.6 CDTi	08/16-		70	H5 017
	1.6 CDTi	05/14-		85	H5 017
	1.6 CDTi	05/14-		88	H5 017
	1.6 CDTi	08/16-		92	H5 017
	1.6 CDTi	05/14-		103	H5 017
	1.6 CDTi	09/16		107	H5 017
	1.9 DI	08/01-	F9Q 770	59	H1 825
	1.9 DTi	08/01-	F9Q 760	74	H1 825
	2.5 DTi	04/04-	G9U 730	99	H1 977
	2.5 CDTi	08/06-	G9U 730	107	H1 977
	2.5 CDTi	01/06-	G9U 630	107	H1 977
	Zafira	2.0 DI 16V	10/99-08/05	X 20 DTL	60
2.0 DTi 16V		04/99-08/05	Y 20 DTH	74	H1 090
2.2 DTi 16V		01/02-	Y 22 DTR	92	H1 112
Zafira Mk II	1.7 CDTi	04/09-	Z 17 DTJ	81	H1 860
	1.9 CDTi	07/05-	Z 19 DTH	110	H1 816
	1.9 CDTi	07/05-	Z 19 DT	88	H1 802
Zafira Mk III	2.0 CDTi	10/11-	A 20 DTL	81	H1 396
	2.0 CDTi	10/11-	A 20 DT, Y 20 DTJ, Z 20 DTJ	96	H1 396
	1.6 CDTi	03/13-	B 16 DTH	100	H5 192

VOLKSWAGEN

Amarok	2.0 TDI	07/12-	CNFB	103	H1 339
	2.0 TDI 4motion	06/12-	CNFB	103	H1 339
	2.0 BiTDI	09/10-	CDCA	120	H1 339
	2.0 BiTDI 4motion	09/10-	CDCA	120	H1 339
	2.0 TDI	09/10-	CDBA, CNFA	90	H1 339
	2.0 TDI 4motion	09/10-	CDBA, CNFA	90	H1 339
	2.0 BiTDI	11/11-	CNEA, CSHA	132	H1 339
	2.0 BiTDI 4motion	11/11-	CNEA, CSHA	132	H1 339
	3.0 TDI	06/16-	DDXA, qty required:5	120	H1 339
	3.0 TDI 4motion	06/16-	DDXA, qty required:5	120	H1 339
	3.0 TDI 4motion	06/16-	DDXC, qty required:5	165	H1 339
	3.0 TDI 4motion	06/16-	DDXB, qty required:5	150	H1 339
	3.0 TDI Highline V6 4motion	12/17-	DDXC, qty required:5	165	H1 339
	3.0 TDI 4motion	05/18-	DDXE, qty required:5	190	H1 339
	Arteon	2.0 TDI	04/17-	DBGGA, DFGA, qty required:3	110
2.0 TDI		11/17-	CRGA qty required:3	130	H1 339
2.0 TDI		05/17-	DFHA, qty required:3	140	H1 339
2.0 TDI 4motion		05/17-	DFHA, qty required:3	140	H1 339
2.0 TDI 4motion		04/17-	CUAA, qty required:3	176	H1 339



kW


VOLKSWAGEN

Beetle	1.6 TDI	10/11-07/16	CAYC	77	H1 339	
	1.9 TDI	01/98-02/01	ALH	66	H1 659	H1 458
	1.9 TDI	02/01-10/01	ATD	74	H1 659	
	1.9 TDI	11/01-	BEW	74	H5 199	
	1.9 TDI	02/01-09/10	ATD from Ch.No.: 9C-2-623 845	74	H1 121	
	1.9 TDI	07/05-09/10	BSW	77	H1 127	
	2.0 TDI	06/14-	CUUA	81	H1 339	
	2.0 TDI	04/11-07/16	CFFB	103	H1 339	
	2.0 TDI	07/14-	CUUB, DELA, SCSA	110	H1 339	
	Beetle Convertible	1.6 TDI	12/11-07-16	CAYC	77	H1 339
1.9 TDI		03/03-	AXR	74	H1 121	
1.9 TDI		07/05-09/10	BSW	77	H1 127	
2.0 TDI		06/14-	CUUA	81	H1 339	
2.0 TDI		04/12-07/16	CFFB	103	H1 339	
2.0 TDI		09/14-	CUUB, DELA, SCSA	110	H1 339	
Bora	1.9 SDI	10/98-05/05	AGP, AQM	50	H1 659	
	1.9 TDI	10/98-06/01	AGR, ALH	66	H1 659	H1 458
	1.9 TDI 4 motion	02/99-06/01	AGR	66	H1 659	H1 458
	1.9 TDI	09/00-05/05	ATD, AXR	74	H1 659	H1 458
	1.9 TDI 4 motion	09/00-05/05	ATD	74	H1 659	H1 458
	1.9 TDI	10/98-06/01	AHF, ASV	81	H1 659	H1 458
	1.9 TDI	12/98-06/01	AJM to Ch.No. 1J-2-600 000	85	H1 659	H1 458
	1.9 TDI	12/98-06/01	AUY	85	H1 121	
	1.9 TDI 4 motion	02/99-06/01	AJM	85	H1 659	H1 458
	1.9 TDI 4 motion	02/99-06/01	AUY	85	H1 121	
	1.9 TDI	11/00-05/05	ASZ to Ch.No. F1J-2-600 000	96	H1 659	H1 458
	1.9 TDI	11/00-05/05	ASZ Ch.No. F1J-2-600 001 →	96	H1 121	
	1.9 TDI 4 motion	11/00-05/05	ASZ to Ch.No. F1J-2-600 000	96	H1 659	H1 458
	1.9 TDI 4 motion	11/00-05/05	ASZ Ch.No. F1J-2-600 001 →	96	H1 121	
	1.9 TDI	05/00-09/01	ARL	110	H1 659	H1 458
	1.9 TDI 4 motion	05/00-09/01	ARL	110	H1 659	H1 458
	1.9 TDI 4 motion	10/01-05/05	ARL	110	H1 121	
	Bora Variant	1.9 TDI	07/04-05/05	AGR	66	H1 659
1.9 TDI		09/00-10/01	ATD, AXR	74	H1 659	
1.9 TDI		11/01-05/05	ATD, AXR	74	H1 121	
1.9 TDI 4 motion		09/00-04/01	ATD	74	H1 659	
1.9 TDI 4 motion		05/01-05/05	ATD	74	H1 121	
1.9 TDI		05/99-06/01	AHF, ASV	81	H1 659	H1 458
1.9 TDI		05/99-06/01	AJM	85	H1 659	
1.9 TDI		05/99-06/01	AUY	85	H1 121	
1.9 TDI 4 motion		05/99-06/01	AJM	85	H1 659	
1.9 TDI 4 motion		05/99-06/01	AUY	85	H1 121	
1.9 TDI		11/00-05/05	ASZ to Ch.No. F1J-2-600 000	96	H1 659	
1.9 TDI		11/00-05/05	ASZ Ch.No. F1J-2-600 001 →	96	H1 121	
1.9 TDI 4 motion		11/00-05/05	ASZ to Ch.No. F1J-2-600 000	96	H1 659	
1.9 TDI 4 motion		11/00-05/05	ASZ Ch.No. F1J-2-600 001 →	96	H1 121	
1.9 TDI		05/01-05/05	ARL	110	H1 121	



kW


VOLKSWAGEN

Bora Variant	1.9 TDI 4 motion	05/01-05/05	ARL	110	H1 121		
CC	2.0 TDI	11/11-	CFGB, CLLA	125	H1 339		
	2.0 TDI	11/11-	CFFB	103	H1 339		
	2.0	02/12-	CFFB	103	H1 339		
	2.0	02/12-	CFGB, CLLA	125	H1 339		
Caddy I	1.6 D	08/82-07/92	JK, ME	40	H1 657		
Caddy II	1.7 SDI	07/96-09/00	AHB	42	H1 659		
	1.9 D	11/95-01/04	1Y	47	H1 657		
	1.9 SDI	11/95-01/04	AEY, AYQ	47	H1 659		
	1.9 TDI	10/96-01/04	AHU, ALE, ALH	66	H1 659	H1 458	
Caddy II Pickup	1.9 D	06/96-12/00	AEF	47	H1 657		
Caddy III	1.6 TDI	08/10-05/15	CAVE	55	H1 339		
	1.6 TDI	08/10-05/15	CAYD	75	H1 339		
	1.9 TDI	09/05-08/10	BSU	55	H1 127		
	1.9 TDI	04/04-08/10	BJB, BLS	77	H1 127		
	1.9 TDI 4motion	11/08-08/10	BLS	77	H1 127		
	2.0 SDI	03/04-08/10	BDJ, BST	51	H1 121		
	2.0 TDI	11/10-05/15	CFHE	62	H1 339		
	2.0 TDI 4motion	12/10-05/15	CFHE	62	H1 339		
	2.0 TDI	08/10-05/15	CLCA	81	H1 339		
	2.0 TDI 4motion	08/10-05/15	CFHF	81	H1 339		
	2.0 TDI	09/07-08/10	BMM	103	H1 127		
	2.0 TDI 16 V	11/10-05/15	CFHC, CLCB	103	H1 339		
	2.0 TDI 16 V 4motion	11/10-05/15	CFHC	103	H1 339		
	2.0 TDI	05/12-05/15	CFJA	125	H1 339		
	Caddy IV	1.6 TDI	05/15-	CAVE	55	H1 339	
		1.6 TDI	05/15-	CAYD	75	H1 339	
2.0 TDI		05/15-	CUUF, DFSC, DFSC, qty required:3	55	H1 339		
2.0 TDI 4motion		05/15-	DFSC, qty required:3	55	H1 339		
2.0 TDI		05/15-	CUUD, DFSD, qty required:3	75	H1 339		
2.0 TDI		09/15-	CLCA, qty required:3	81	H1 339		
2.0 TDI 4motion		05/15-	CFHF	81	H1 339		
2.0 TDI 4motion		05/15-	CUUE, DFSE, qty required:3	90	H1 339		
2.0 TDI		05/15-	CFHC, CLCB	103	H1 339		
2.0 TDI 4motion		05/15-	CFHC	103	H1 339		
2.0 TDI		05/15-	CUUB, DFSB, qty required:3	110	H1 339		
2.0 TDI 4motion		11/15-	DFSB, qty required:3	110	H1 339		
Caddy ALLTRACK	2.0 TDI	05/15-	CUUF, DFSC, qty required:3	55	H1 339		
	2.0 TDI	05/15-	CUUD, DFSD, qty required:3	75	H1 339		
	2.0 TDI 4motion	05/15-	CUUE, DFSE, qty required:3	90	H1 339		
	2.0 TDI	05/15-	CUUB, DFSB, qty required:3	110	H1 339		
	2.0 TDI 4motion	11/15-	DFSB, qty required:3	110	H1 339		
CC	2.0 TDI	11/11-12/16	CFFA	100	H1 339		
	2.0 TDI	11/11-12/16	CFFB	103	H1 339		
	2.0 TDI 4motion	11/11-12/16	CFFB	103	H1 339		
	2.0 TDI	05/15-12/16	CUVC, qty required:3	110	H1 339		
	2.0 TDI	11/11-12/16	CFGB, CLLA	125	H1 339		



kW


VOLKSWAGEN

CC	2.0 TDI 4motion	11/11-12/16	CFGB	125	H1 339	
	2.0 TDI	12/12-12/16	CFGC	130	H1 339	
	2.0 TDI 4motion	12/12-12/16	CFGC	130	H1 339	
	2.0 TDI	05/15-12/16	CUWA, qty required:3	135	H1 339	
	2.0 TDI	06/08-05/11	CBAA, CFFA	100	H1 339	
	2.0 TDI	06/08-01/12	CFFB, CBAB	103	H1 339	
	2.0 TDI	05/08-05/11	CBBA	120	H1 339	
	2.0 TDI 4motion	08/09-01/12	CFFB, CBAB	103	H1 339	
	2.0 Blue TDI	05/09-11/10	CBAC	105	H1 339	
	2.0 TDI	06/08-01/12	CBBB, CFGB, CLLA	125	H1 339	
	2.0 TDI 4motion	11/09-01/12	CBBB, CFGB	125	H1 339	
	Crafter 30-50 Box (2E_)	2.0 TDI	10/11-	CKUC	105	H1 339
		2.0 TDI	07/11-	CKUB	120	H1 339
2.0 TDI		05/11-	CKTC	100	H1 339	
2.0 TDI		05/11-	CKTB	80	H1 339	
2.0 TDI 4motion		11/11-	CKUB	120	H1 339	
Crafter 30-35 Bus(2E_)	2.0 TDI	10/11-	CKUC	105	H1 339	
	2.0 TDI	07/11-	CKUB	120	H1 339	
	2.0 TDI	05/11-	CKTC	100	H1 339	
	2.0 TDI	05/11-	CKTB	80	H1 339	
	2.0 TDI 4motion	11/11-	CKUB	120	H1 339	
	2.5 TDI	04/06-07/11	BJJ	65	H5 199	
	2.5 TDI	04/06-07/11	BJL	120	H5 199	
	2.5 TDI	04/06-	BJL	100	H5 199	
	2.5 TDI	04/06-	BJM	80	H5 199	
Crafter 30-50 Platform/ Chassis (2F_)	2.0 TDI	10/11-	CKUC	105	H1 339	
	2.0 TDI	07/11-	CKUB	120	H1 339	
	2.0 TDI	05/11-	CKTC	100	H1 339	
	2.0 TDI	05/11-	CKTB	80	H1 339	
	2.0 TDI 4motion	11/11-	CKUB	120	H1 339	
	2.5 TDI	04/06-07/11	BJL	120	H5 199	
	2.5 TDI	04/06-07/11	BJJ	65	H5 199	
	2.5 TDI	04/06-	BJL	100	H5 199	
	2.5 TDI	04/06-	BJM	80	H5 199	
	Crafter 30-50 Box	2.0 TDI	05/11-	CKTB	80	H1 339
2.0 TDI		11/13-	CSLB	84	H1 339	
2.0 TDI		05/11-	CKTC	100	H1 339	
2.0 TDI		10/11-	CKUC	105	H1 339	
2.0 TDI		07/11-	CKUB	120	H1 339	
2.0 TDI 4motion		11/11-	CKUB	120	H1 339	
2.5 TDI		04/06-07/11	BJJ	65	H5 199	
2.5 TDI		04/06-	BJK	80	H5 199	
2.5 TDI		04/06-	BJL	100	H5 199	
2.5 TDI		04/06-07/11	BJM	120	H5 199	
Crafter 30-35 Bus	2.0 TDI	05/11-	CKTB	80	H1 339	
	2.0 TDI	11/13-	CSLB	84	H1 339	
	2.0 TDI	05/11-	CKTC	100	H1 339	



kW


VOLKSWAGEN

Crafter 30-35 Bus	2.0 TDI	10/11-	CKUC	105	H1 339	
	2.0 TDI	07/11-	CKUB	120	H1 339	
	2.0 TDI 4motion	11/11-	CKUB	120	H1 339	
	2.5 TDI	04/06-07/11	BJJ	65	H5 199	
	2.5 TDI	04/06-	BJK	80	H5 199	
	2.5 TDI	04/06-	BJL	100	H5 199	
	2.5 TDI	04/06-07/11	BJM	120	H5 199	
Crafter 30-50 Flatbed/Chassis	2.5 TDI	04/06-07/11	BJJ	65	H5 199	
	2.5 TDI	04/06-	BJK	80	H5 199	
	2.5 TDI	04/06-	BJL	100	H5 199	
	2.5 TDI	04/06-07/11	BJM	120	H5 199	
Crafter	2.0 TDI	10/16-	DAUB, qty required: 3	75	H1 339	
	2.0 TDI RWD	08/17-	DASA, qty required: 3	90	H1 339	
	2.0 TDI	09/16-	DAUA, qty required: 3	103	H1 339	
	2.0 TDI 4motion	04/17-	DAUA, qty required: 3	103	H1 339	
	2.0 TDI RWD	10/17-	DASB, qty required: 3	103	H1 339	
	2.0 TDI	09/16-	DAVA, qty required: 3	130	H1 339	
	2.0 TDI RWD	05/17-	DAWA, qty required: 3	130	H1 339	
	2.0 TDI 4motion	03/17-	DAVA, qty required: 3	130	H1 339	
Eos	2.0 TDI	06/06-05/08	BMM	103	H1 127	
	2.0 TDI	05/08-	CFFA	100	H1 339	
	2.0 TDI 16V	05/08-	CFFB, CBAB	103	H1 339	
	2.0 TDI	11/10-	CHFB	100	H1 339	
	2.0 TDI	11/10-	CHFC	103	H1 339	
Fox	1.4 TDI	04/05-	BNM	51	H1 121	
	1.9 D	12/07-	ASY	47	H1 121	
Golf I	1.5 D	08/76-07/80	CK	37	H1 657	
	1.6 D	08/80-07/83	CR, JK	40	H1 657	
	1.6 TD	03/82-07/83	CY	51	H1 657	
Golf II	1.6 D	08/83-10/91	JP, ME	40	H1 657	
	1.6 TD	08/89-10/91	1V	44	H1 657	
	1.6 TD	08/83-10/91	JR, MF	51	H1 657	
	1.6 TD	04/89-10/91	RA, SB	59	H1 657	
Golf III	1.9 D	11/91-08/97	1Y	48	H1 657	
	1.9 SDI	04/97-08/97	AEY	47	H1 659	
	1.9 TD, GTD	11/91-08/97	AAZ	55	H1 657	
	1.9 TDI	04/96-08/97	AFN	81	H1 659	H1 458
	1.9 TDI	09/93-08/97	1Z, AHU, ALE	66	H1 659	H1 458
	1.9 TDI Synchro	08/95-08/97	1Z, AHU, ALE	66	H1 659	H1 458
Golf III Cabriolet	1.9 TDI	08/95-05/98	1Z, AHU	66	H1 659	H1 458
	1.9 TDI	07/96-05/98	AFN	81	H1 659	H1 458
Golf III Variant	1.9 D	07/93-04/99	1Y	48	H1 657	
	1.9 SDI	04/97-04/99	AEY	47	H1 659	H1 458
	1.9 TD	07/93-04/99	AAZ	55	H1 657	
	1.9 TDI	04/96-04/99	AFN	81	H1 659	H1 458
	1.9 TDI	03/94-04/99	1Z, AHU, ALE	66	H1 659	H1 458
	1.9 TDI Synchro	07/95-04/99	1Z, AHU	66	H1 659	H1 458



kW


VOLKSWAGEN

Golf IV	1.9 TDI	08/97-05/04	AGR, ALH	66	H1 659		
	1.9 TDI 4 motion	07/98-04/02	AGR,	66	H1 659		
	1.9 SDI	08/97-06/05	AGP, AQM	50	H1 659		
	1.9 TDI	09/00-10/01	ATD, AXR	74	H1 659	H1 458	
	1.9 TDI	11/01-06/05	ATD, AXR	74	H1 121		
	1.9 TDI 4 motion	09/00-10/01	ATD	74	H1 659	H1 458	
	1.9 TDI 4 motion	11/01-06/05	ATD	74	H1 121		
	1.9 TDI	08/97-05/04	AHF, ASV	81	H1 659	H1 458	
	1.9 TDI	12/98-06/01	AJM	85	H1 659	H1 458	
	1.9 TDI	12/98-06/01	AUY	85	H1 121		
	1.9 TDI 4 motion	09/99-06/01	AJM	85	H1 659	H1 458	
	1.9 TDI 4 motion	09/99-06/01	AUY	85	H1 121		
	1.9 TDI	11/00-06/05	ASZ to Ch.No. F1J-2-600 000	96	H1 659	H1 458	
	1.9 TDI	11/00-06/05	ASZ Ch.No. F1J-2-600 001 →	96	H1 121		
	1.9 TDI 4 motion	11/00-06/05	ASZ to Ch.No. F1J-2-600 000	96	H1 659	H1 458	
	1.9 TDI 4 motion	11/00-06/05	ASZ from Ch.No. F1J-2-600 001	96	H1 121		
	1.9 TDI	05/00-10/01	ARL	110	H1 659	H1 458	
	1.9 TDI	11/01-06/05	ARL	110	H1 121		
	1.9 TDI 4 motion	02/00-10/01	ARL	110	H1 659		
	1.9 TDI 4 motion	11/01-06/05	ARL	110	H1 121		
Golf IV Cabriolet	1.9 TDI	06/98-06/02	AHU, ALE	66	H1 659	H1 458	
	1.9 TDI	06/98-06/02	AFN, AVG	81	H1 659	H1 458	
Golf IV Variant	1.9 SDI	05/99-06/06	AGP, AQM	50	H1 659		
	1.9 TDI	05/99-05/06	AGR, ALH	66	H1 659	H1 458	
	1.9 TDI 4 motion	05/99-04/02	AGR,	66	H1 659	H1 458	
	1.9 TDI	09/00-10/01	ATD, AXR	74	H1 659	H1 458	
	1.9 TDI	11/01-06/06	ATD, AXR	74	H1 121		
	1.9 TDI 4 motion	09/00-10/01	ATD	74	H1 659	H1 458	
	1.9 TDI 4 motion	11/01-06/06	ATD	74	H1 121		
	1.9 TDI	05/99-06/01	AHF, ASV	81	H1 659		
	1.9 TDI	08/99-06/01	AJM	85	H1 659		
	1.9 TDI	08/99-06/01	AUY	85	H1 121		
	1.9 TDI 4 motion	05/99-06/01	AJM	85	H1 659		
	1.9 TDI	11/00-06/06	ASZ to Ch.No. F1J-2-600 000	96	H1 659	H1 458	
	1.9 TDI	11/00-06/06	ASZ Ch.No. F1J-2-600 001 →	96	H1 121		
	1.9 TDI 4 motion	11/00-06/06	ASZ to Ch.No. F1J-2-600 000	96	H1 659	H1 458	
	1.9 TDI 4 motion	11/00-06/06	ASZ Ch.No. F1J-2-600 001 →	96	H1 121		
	1.9 TDI GTi	06/01/-10/01	ARL	110	H1 659		
	1.9 TDI GTi	11/01-	ARL	110	H1 121		
	Golf V	1.9 SDI	12/05-	BGG	47	H1 657	
		1.9 TDI	05/04-11/08	BRU, BXF, BXJ	66	H1 127	
		1.9 TDI	10/03-11/08	BKC, BLS, BXE	77	H1 127	
1.9 TDI		10/03-11/08	BLS	77	H5 199		
1.9 TDI 4 motion		08/04-11/08	BKC, BLS, BXE	77	H1 127		
2.0 SDI		01/04-11/08	BDK	55	H1 127		
2.0 TDI		10/03-11/08	AZV	100	H1 993		
2.0 TDI		10/03-11/08	CBDA	100	H1 339		



kW


VOLKSWAGEN

Golf V	2.0 TDI 16V	10/03-11/08	BKD	103	H1 993
	2.0 TDI 16V 4motion	08/04-11/08	BKD	103	H1 993
	2.0 TDI	12/04-11/08	BMM	103	H1 127
	2.0 TDI 4 motion	08/04-11/08	BMM	103	H1 127
	2.0 TDI	10/03-02/06	BDG	120	H1 993
	2.0 TDI	11/05-	BMN	125	H5 122
Golf V Plus	1.6 TDI	02/09-	CAYB	66	H1 339
	1.6 TDI	03/09-	CAYC	77	H1 339
	1.9 SDI	12/05-	BGG	47	H1 657
	1.9 TDI	05/05-12/08	BRU, BXF, BXJ	66	H1 127
	1.9 TDI	01/05-01/09	BKC, BLS, BXE	77	H1 127
	2.0 TDI	01/09-	CBDC, CLCA	81	H1 339
	2.0 TDI	05/05-05/07	BEE	96	H1 993
	2.0 TDI	05/05-	AZV	100	H1 993
	2.0 TDI	05/05-	CBDA, CFHB	100	H1 339
	2.0 TDI	12/05-05/09	BMM	103	H1 127
	2.0 TDI 16V	01/05-	BKD	103	H1 993
	2.0 TDI 16V	01/05-	CBDB, CFHC	103	H1 339
	Golf V Variant	1.9 TDI	06/07-07/09	BLS, BXE	77
1.9 TDI 4 motion		01/08-07/09	BLS	77	H1 127
2.0 TDI		06/07-07/09	AZV	100	H1 993
2.0 TDI 4motion		06/07-07/09	AZV	100	H1 993
2.0 TDI		06/07-07/09	BMM	103	H1 127
2.0 TDI 16V		06/07-07/09	BKD	103	H1 993
2.0 TDI 16V		06/07-07/09	CBDB	103	H1 339
Golf VI	1.6 TDI	02/09-11/12	CAYB	66	H1 339
	1.6 TDI	02/09-11/12	CAYC	77	H1 339
	2.0 TDI	10/08-11/12	CBDC, CLCA	81	H1 339
	2.0 TDI	10/08-11/12	CBAA, CFFA	100	H1 339
	2.0 TDI	10/08-05/13	CBAB, CFFB	103	H1 339
	2.0 TDI 4motion	05/09-11/12	CBAB, CFFB	103	H1 339
	2.0 TDI	04/09-11/12	CBBB, CFGB	125	H1 339
Golf VI Convertible	1.6 TDI	03/11-	CAYC	77	H1 339
	2.0 TDI	11/11-	CFHC	103	H1 339
	2.0 TDI	11/13-	CUUB, qty required:3	110	H1 339
Golf VI Variant	1.6 TDI	12/09-07/13	CAYB	66	H1 339
	1.6 TDI	07/09-07/13	CAYC	77	H1 339
	1.6 TDI 4motion	07/09-07/13	CAYC	77	H1 339
	2.0 TDI	07/09-	CBDA,CFHB	100	H1 339
	2.0 TDI	07/09-	BMM	103	H1 127
	2.0 TDI 16V	07/09-07/13	CBDB, CFHC, CLCB	103	H1 339
Golf VII	1.6 TDI	04/13-	CLHB, CRKA, qty required:3	66	H1 339
	1.6 TDI	08/12-	CLHA, qty required:3	77	H1 339
	1.6 TDI 4motion	11/12-	CLHA, qty required:3	77	H1 339
	1.6 TDI	01/13-	CRKB, CXXB, qty required:3	81	H1 339
	1.6 TDI 4motion	01/13-	CRKB, CXXB, qty required:3	81	H1 339
	2.0 TDI	11/12-	CRVA, qty required:3	81	H1 339



kW


VOLKSWAGEN

Golf VII	2.0 TDI	08/12-	CRBB, CRVC, qty required:3	105	H1 339
	2.0 TDI	11/12-	CRBC, qty required:3, CRLB	110	H1 339
	2.0 TDI 4motion	11/12-	CRBC, qty required:3, CRLB	110	H1 339
	2.0 GTD	04/13-	CUNA, qty required:3	135	H1 339
Golf VII (5G1, BE1)	1.6 TDI	11/16-	DDYA	85	H1 339
Golf VII Estate (BA5)	1.6 TDI	11/16-	DDYA	85	H1 339
Golf Alltrack	1.6 TDI 4motion	12/14-	CRKB, CXXB, qty required:3	110	H1 339
	2.0 TDI 4motion	12/14-	CRBC, CRLB, qty required:3	150	H1 339
	2.0 TDI 4motion	12/14-	CUNA, qty required:3	184	H1 339
Golf Sportsvan	1.6 TDI	02/14-	CRKA	66	H1 339
	1.6 TDI	02/14-	CRKB, CXXB	81	H1 339
	1.6 TDI	11/16-	DDYA, qty required: 3	85	H1 339
	2.0 TDI	05/14-	CRVA, qty required:3	81	H1 339
	2.0 TDI	05/14-	CRLB, qty required:3	110	H1 339
Golf Sportsvan	1.6 TDI	11/16-		85	H1 339
Ilitis	1.6 TD	08/87-12/88	1C	51	H1 657
Jetta I	1.5 D	08/78-07/80	CK	37	H1 657
	1.6 D	08/80-02/84	CR, JK	40	H1 657
	1.6 TD	03/82-02/84	CY	51	H1 657
Jetta II	1.6 D	01/84-10/91	JP, ME	40	H1 657
	1.6 TD	01/90-10/91	1V	44	H1 657
	1.6 TD	01/84-10/91	JR, MF	51	H1 657
	1.6 TD	04/89-10/91	RA, SB	59	H1 657
Jetta III	1.6 TDI	12/09-10/10	CAYB	66	H1 339
	1.6 TDI	06/09-10/10	CAYC	77	H1 339
	1.9 TDI	08/05-10/10	BKC, BXE	77	H1 127
	2.0 TDI	09/05-10/10	AZV	100	H1 993
	2.0 TDI	09/05-10/10	CBDA	100	H1 339
	2.0 TDI 16V	08/05-10/10	BKD	103	H1 993
	2.0 TDI 16V	08/05-10/10	CBDB	103	H1 339
	2.0 TDI	10/05-10/10	BMM	103	H1 127
	2.0 TDI	10/06-10/10	CEGA	125	H1 339
Jetta IV	2.0 TDI	10/06-10/10	BMN	125	H5 122
	1.6 TDI	02/11-	CAYC	77	H1 339
	2.0 TDI	10/10-	CLCA	81	H1 339
	2.0 TDI	02/11-	CFFB, CFHC, CLCB	103	H1 339
Lupo	2.0 TDI	08/14-	CUUB, qty required:3	110	H1 339
	1.2 TDI 3L	07/99-07/05	ANY, AYZ to Ch.No. 6X-2-005 000	45	H1 659
	1.2 TDI 3L	07/99-07/05	AYZ Ch.No 6X-2-005 001 →	45	H1 121
	1.4 TDI	01/99-10/01	AMF,to Ch. No. 6X-2-005 000	55	H1 659
	1.4 TDI	11/01-07/05	AMF	55	H1 121
	1.7 SDI	09/98-09/01	AKU	44	H1 659
LT 28 I Bus	1.7 SDI	10/01-07/05	AKU	44	H1 121
	2.4 D	08/89-06/96	1S	51	H1 657
	2.4 D	01/79-07/92	CP, DW	55	H1 657
	2.4 TD	08/89-08/92	1G	68	H1 657
	2.4 TD	09/92-06/96	ACL	70	H1 657



kW


VOLKSWAGEN

LT 28 I Bus	2.4 TD	12/82-07/89	DV	75	H1 657
LT 28-35 I Box	2.4 D	07/90-05/96	1S, ACT	51	H1 657
	2.4 D	01/79-07/92	CP, DW	55	H1 657
	2.4 TD	08/88-08/92	1G	68	H1 657
	2.4 TD	06/92-05/96	ACL	70	H1 657
	2.4 TD	02/86-08/92	DV	75	H1 657
	2.7 D	11/75-01/80	CG	48	H1 657
LT 40-55 I Box	2.4 D	07/90-05/96	1S, ACT	51	H1 657
	2.4 D	01/79-07/92	CP, DW	55	H1 657
	2.4 D 4WD	01/79-03/86	DW	55	H1 657
	2.4 TD	08/88-08/92	1G	68	H1 657
	2.4 TD	06/92-05/96	ACL	70	H1 657
	2.4 TD	02/86-08/92	DV	75	H1 657
	2.4 TD 4WD	08/78-03/86	DV	75	H1 657
LT 28-35 I Flatbed/Chassis	2.4 D	08/90-06/96	1S, ACT	51	H1 657
	2.4 D	12/78-02/91	CP, DW	55	H1 657
	2.4 TD	08/90-08/92	1G	68	H1 657
	2.4 TD	08/92-06/96	ACL	70	H1 657
	2.4 TD	12/82-09/93	DV	75	H1 657
	2.7 D	11/75-01/80	CG	48	H1 657
LT 40-55 I Flatbed/Chassis	2.4 D	08/90-06/96	1S, ACT	51	H1 657
	2.4 D	12/78-02/91	CP, DW	55	H1 657
	2.4 TD	08/92-06/96	ACL	70	H1 657
	2.4 TD	12/82-09/93	DV	75	H1 657
LT 28-35 II Bus	2.5 SDI	07/96-07/06	AGX	55	H1 659
	2.5 TDI	05/01-07/06	BBE	61	H1 659
	2.5 TDI	05/99-07/06	APA	66	H1 659
	2.5 TDI	05/01-07/06	BBF	70	H1 659
	2.5 TDI	05/96-08/99	AHD	75	H1 659
	2.5 TDI	05/99-07/06	ANJ, AVR	80	H1 659
LT 28-46 II Box	2.5 SDI	09/96-07/06	AGX	55	H1 659
	2.5 TDI	05/01-07/06	BBE	61	H1 659
	2.5 TDI	05/99-07/06	APA	66	H1 659
	2.5 TDI	05/01-07/06	BBF	70	H1 659
	2.5 TDI	05/96-08/99	AHD	75	H1 659
	2.5 TDI	05/99-07/06	ANJ, AVR	80	H1 659
	2.8 TDI	06/97-12/98	AGK	92	H1 200
	2.8 TDI	01/99-	ATA	96	H1 200
LT 28-46 II Flatbed/Chassis	2.5 SDI	09/96-07/06	AGX	55	H1 659
	2.5 TDI	05/01-07/06	BBE	61	H1 659
	2.5 TDI	05/99-07/06	APA	66	H1 659
	2.5 TDI	05/01-07/06	BBF	70	H1 659
	2.5 TDI	05/96-08/99	AHD	75	H1 659
	2.5 TDI	05/99-07/06	ANJ, AVR	80	H1 659
	2.8 TDI	06/97-12/98	AGK	92	H1 200
	2.8 TDI	01/99-	ATA	96	H1 200
	2.8 TDI	04/02-07/06	AUH	116	H1 201
	2.8 TDI	01/99-	ATA	96	H1 200



kW


VOLKSWAGEN

LT 28-46 II Flatbed/Chassis	2.8 TDI	04/02-07/06	AUH	116	H1 201	
Multivan T5	1.9 TDI	01/06-11/09	BRR	62	H1 127	
	1.9 TDI	06/06-11/09	BRS	75	H1 127	
	1.9 TDI	04/03-11/09	AXB	77	H1 121	
	2.0 TDI	09/09-	CAAA	62	H1 339	
	2.0 TDI	09/09-	CAAB	75	H1 339	
	2.0 TDI	05/11-	CAAD	84	H1 339	
	2.0 TDI	05/10-	CAAE, CCHB	100	H1 339	
	2.0 TDI 4motion	05/10-	CAAE, CCHB	100	H1 339	
	2.0 TDI	09/09-	CAAC, CCHA	103	H1 339	
	2.0 TDI 4motion	09/09-	CAAC, CCHA	103	H1 339	
	2.0 BiTDI	09/09-	CFCA	132	H1 339	
	2.0 BiTDI 4motion	09/09-	CFCA	132	H1 339	
	2.5 TDI	04/03-11/09	AXD	96	H1 121	
	2.5 TDI	04/03-11/09	BNZ from 01/06	96	H5 199	
	2.5 TDI 4 motion	07/04-11/09	AXD	96	H1 121	
	2.5 TDI 4 motion	07/04-11/09	BNZ from 01/06	96	H5 199	
	2.5 TDI	04/03-11/09	AXE	128	H1 121	
	2.5 TDI	04/03-11/09	BPC	128	H5 199	
	2.5 TDI 4 motion	07/04-11/09	AXE	128	H1 121	
	2.5 TDI 4 motion	07/04-11/09	BPC	128	H5 199	
Multivan T6	2.0 TDI	04/15-	CXGA, qty required 3	62	H1 339	
	2.0 TDI	04/15-	CAAB, qty required 4; CXGB qty required 3	75	H1 339	
	2.0 TDI	05/16-	CXGC, CXHB qty required 3	84	H1 339	
	2.0 TDI	04/15-	CAAC	103	H1 339	
	2.0 TDI 4 motion	06/15-	CAAC	103	H1 339	
	2.0 TDI	04/15-	CXFA, CXHA qty required 3	110	H1 339	
	2.0 TDI 4 motion	08/15-	CXFA, CXHA qty required 3	110	H1 339	
	2.0 TDI	04/15-	CFCA	132	H1 339	
	2.0 TDI 4 motion	06/15-	CFCA	132	H1 339	
	2.0 TDI	06/15-	CXEB qty required 3	150	H1 339	
2.0 TDI 4 motion	06/15-	CXEB qty required 3	150	H1 339		
Parati	1.9 D	08/02-	1Y	47	H1 657	
	1.9 SDI	08/02-	BGG	47	H1 657	
Passat	1.5 D	08/77-07/80	CK	37	H1 657	
	1.6 D	08/80-03/88	CR, JK	40	H1 657	
	1.6 TD	04/82-03/88	CY	51	H1 657	
	1.6 TD	05/86-03/88	RA	59	H1 657	
	1.6 TD	08/88-09/93	RA, SB	59	H1 657	
	1.6 TDI	08/09-07/10	CAYC	77	H1 339	
	1.6 TDI	08/10-	CAYC	77	H1 339	
	1.9 D	05/89-10/93	1Y	50	H1 657	
	1.9 TD	03/91-08/96	AAZ	55	H1 657	
	1.9 TDI	10/93-08/96	1Z, AHU	66	H1 659	H1 458
	1.9 TDI	03/05-11/08	BKC, BXE	77	H1 127	
	1.9 TDI	03/96-08/96	AFN	81	H1 659	H1 458
	1.9 TDI	10/96-11/00	AHH, AHU	66	H1 659	H1 458



kW


VOLKSWAGEN

Passat	1.9 TDI	02/00-11/00	AVB	74	H1 659	H1 458
	1.9 TDI	10/96-11/00	AFN, AVG	81	H1 659	H1 458
	1.9 TDI Synchro/4 motion	10/96-11/00	AFN, AVG	81	H1 659	H1 458
	1.9 TDI	08/98-11/00	AJM, ATJ	85	H1 659	H1 458
	1.9 TDI 4 motion	08/99-11/00	AJM, ATJ	85	H1 659	H1 458
	1.9 TDI	11/00-10/01	AVB	74	H1 659	H1 458
	1.9 TDI	11/01-05/05	AVB	74	H1 121	
	1.9 TDI	11/00-10/01	AVF, AWX	96	H1 659	H1 458
	1.9 TDI	11/01-05/05	AVF, AWX	96	H1 121	
	1.9 TDI 4 motion	11/00-10/01	AVF	96	H1 659	H1 458
	1.9 TDI 4 motion	11/01-05/05	AVF	96	H1 121	
	2.0 TDI	11/08-07/10	CBDC	81	H1 339	
	2.0 TDI	11/05-05/07	BWV	88	H5 122	
	2.0 TDI	12/03-05/05	BGW	100	H1 993	
	2.0 TDI	03/05-11/10	CBAA	100	H1 339	
	2.0 TDI	03/05-11/10	BMA from MY 06/07	100	H1 993	
	2.0 TDI	03/05-11/10	BMA to MY 05/07	100	H5 122	
	2.0 TDI	08/10-	CFFA	100	H1 339	
	2.0 TDI	12/03-05/05	BGW	100	H5 193	
	2.0 TDI 16V	03/05-07/10	BKP, from MY 06/2007 to MY 05/2009	103	H1 993	
	2.0 TDI 16V	03/05-07/10	BKP, to MY 05/2007	103	H5 122	
	2.0 TDI 16V	03/05-07/10	CBAB	103	H1 339	
	2.0 TDI 16V 4motion	03/05-08/10	BKP, from MY 06/2007 to MY 05/2009	103	H1 993	
	2.0 TDI 16V 4motion	03/05-08/10	BKP to MY 05/2007	103	H5 122	
	2.0 TDI 16V 4motion	03/05-08/10	CBAB	103	H1 339	
	2.0 TDI	08/10-	CFFB	103	H1 339	
	2.0 TDI 4motion	08/10-	CFFB	103	H1 339	
	2.0 Blue TDI	01/09-11/10	CBAC	105	H1 339	
	2.0 TDI	08/05-	BUZ	120	H1 993	
	2.0 TDI	08/05-07/10	BMR	125	H5 122	
	2.0 TDI	08/05-07/10	CBBB	125	H1 339	
	2.0 TDI 4motion	05/09-07/10	CBBB	125	H1 339	
	2.0 TDI	08/10-	CFGB, CLLA	125	H1 339	
	2.0 TDI 4motion	08/10-	CFGB, CLLA	125	H1 339	
	2.5 TDI	07/98-11/00	AFB, AKN	110	H1 961	
	2.5 TDI Synchro/4motion	12/98-11/00	AFB, AKN	110	H1 961	
	2.5 TDI	11/00-05/05	AFB, AKN	110	H1 961	
	2.5 TDI 4 motion	11/00-05/05	AFB, AKN	110	H1 961	
	2.5 TDI	05/03-05/05	BDG	120	H1 961	
	2.5 TDI 4 motion	01/03-05/05	BAU, BDH	132	H1 961	
Passat (3C2)	2.0 TDI	03/05-05/09	BMP	103	H5 199	
	2.0 TDI 4motion	03/05-05/09	BMP	103	H5 199	
Passat (3G2)	1.6 TDI	08/14-	DCXA, qty required:3	88	H1 339	
	2.0 TDI	01/16-	DBGB, qty required:3	81	H1 339	
	2.0 TDI	11/14-	CRLB, qty required:3	110	H1 339	



kW


VOLKSWAGEN

Passat (3G2)	2.0 TDI 4motion	02/15-	CRLB, qty required:3	110	H1 339	
	2.0 TDI	05/16-	CRGA, qty required:3	130	H1 339	
	2.0 TDI	07/15-	CUPA, qty required:3	135	H1 339	
	2.0 TDI	11/14-	DDAA, DFCA qty required:3	140	H1 339	
	2.0 TDI 4motion	11/14-	DDAA, DFCA qty required:3	140	H1 339	
	2.0 TDI 4motion	08/14-	CUAA, qty required:3	176	H1 339	
Passat ALLTRACK	2.0 TDI	01/12-12/14	CFFB	103	H1 339	
	2.0 TDI 4motion	01/12-12/14	CFFB	103	H1 339	
	2.0 TDI 4motion	01/12-12/14	CFGB	125	H1 339	
	2.0 TDI 4motion	01/13-12/14	CFGC	130	H1 339	
	2.0 TDI 4motion	05/15-	CRLB, DFEA, qty required:3	110	H1 339	
	2.0 TDI 4motion	07/15-	CUPA, qty required:3	135	H1 339	
	2.0 TDI 4motion	05/15-	DDAA, DFCA qty required:3	140	H1 339	
	2.0 TDI 4motion	05/15-	CUAA, qty required:3	176	H1 339	
Passat Variant	1.5 D	02/77-07/80	CK	37	H1 657	
	1.6 D	02/79-07/80	CR	40	H1 657	
	1.6 D	08/80-03/88	CR, JK	40	H1 657	
	1.6 TD	04/82-03/88	CY	51	H1 657	
	1.6 TD	08/88-09/93	RA, SB	59	H1 657	
	1.6 TDI	08/09-11/10	CAYC	77	H1 339	
	1.6 TDI	08/10-	CAYC	77	H1 339	
	1.9 D	05/89-10/93	1Y	50	H1 657	
	1.9 TD	03/91-05/97	AAZ	55	H1 657	
	1.9 TDI	10/93-05/97	1Z, AHU	66	H1 659	H1 458
	1.9 TDI	03/96-05/97	AFN	81	H1 659	H1 458
	1.9 TDI	06/97-11/00	AHH, AHU	66	H1 659	H1 458
	1.9 TDI	02/00-11/00	AVB	74	H1 659	H1 458
	1.9 TDI	06/97-11/00	AFN, AVG	81	H1 659	H1 458
	1.9 TDI Synchro/4 motion	06/97-11/00	AFN, AVG	81	H1 659	
	1.9 TDI	08/98-11/00	AJM, ATJ	85	H1 659	H1 458
	1.9 TDI 4 motion	08/99-11/00	ATJ	85	H1 659	H1 458
	1.9 TDI	11/00-10/01	AVB	74	H1 659	H1 458
	1.9 TDI	11/01-05/05	AVB	74	H1 121	
	1.9 TDI	08/05-11/08	BKC, BXE	77	H1 127	
	1.9 TDI	11/00-10/01	AVF, AWX	96	H1 659	H1 458
	1.9 TDI	11/01-05/05	AVF, AWX	96	H1 121	
	1.9 TDI 4 motion	11/00-10/01	AVF	96	H1 659	H1 458
	1.9 TDI 4 motion	11/01-05/05	AVF	96	H1 121	
	2.0 TDI	11/08-11/10	CBDC	81	H1 339	
	2.0 TDI	11/05-05/07	BWV	88	H5 122	
	2.0 TDI	08/05-02/06	BVE	90	H5 122	
	2.0 TDI	12/03-05/05	BGW	100	H1 993	
	2.0 TDI	08/10-	CFFB	103	H1 339	
	2.0 TDI	08/10-	CFFA	100	H1 339	
	2.0 TDI	08/05-11/10	CBAA	100	H1 339	
	2.0 TDI	08/05-11/10	BMA from MY 06/2007	100	H1 993	
	2.0 TDI	08/05-11/10	BMA to MY 05/2007	100	H5 122	



kW


VOLKSWAGEN

Passat Variant	2.0 TDI 16V	08/05-11/10	BKP from MY 06/2007 to MY 05/2009	103	H1 993
	2.0 TDI 16V	08/05-11/10	BKP to MY 05/2007	103	H5 122
	2.0 TDI 16V 4 motion	08/05-11/10	BKP from MY 06/2007 to MY 05/2009	103	H1 993
	2.0 TDI 16V 4 motion	08/05-10/10	BKP to MY 05/2007	103	H5 122
	2.0 TDI 4 motion	08/05-	BMP	103	H1 199
	2.0 TDI 4motion	08/10-	CFFB	103	H1 339
	2.0 TDI 16V	08/05-11/10	CBAB	103	H1 339
	2.0 TDI 16V 4motion	08/05-11/10	CBAB	103	H1 339
	2.0 Blue TDI	01/09-11/10	CBAC	105	H1 339
	2.0 TDI	08/05-11/10	CBBB	125	H1 339
	2.0 TDI	08/05-11/10	BMR	125	H5 122
	2.0 TDI	08/10-	CFGB, CLLA	125	H1 339
	2.0 TDI 4motion	05/09-	CBBB	125	H1 339
	2.0 TDI 4motion	08/10-	CFGB, CLLA	125	H1 339
	2.0 TDI	12/03-05/05	BGW	100	H5 193
	2.5 TDI	11/00-05/05	AFB, AKN	110	H1 961
	2.5 TDI 4 motion	11/00-05/05	AFB, AKN	110	H1 961
	2.5 TDI	07/98-11/00	AFB, AKN	110	H1 961
	2.5 TDI Synchron/4motion	12/98-11/00	AFB, AKN	110	H1 961
	2.5 TDI	05/03-05/05	BDG	120	H1 961
2.5 TDI 4 motion	01/03-05/05	BAU, BDH	132	H1 961	
Passat Variant (3C5)	2.0 TDI	08/05-05/09	BMP	103	H5 199
	2.0 TDI	08/05-02/09	BVD	90	H5 199
Passat Variant (3G5)	1.6 TDI	08/14-	DCXA, qty required:3	88	H1 339
	2.0 TDI	11/14-	CRLB, qty required:3	110	H1 339
	2.0 TDI 4motion	02/15-	CRLB, qty required:3	110	H1 339
	2.0 TDI	07/15-	CUPA, qty required:3	135	H1 339
	2.0 TDI	11/14-	DDAA, DFCA qty required:3	140	H1 339
	2.0 TDI 4motion	11/14-	DDAA, DFCA qty required:3	140	H1 339
	2.0 TDI 4motion	08/14-	CUAA, qty required:3	176	H1 339
Phaeton	3.0 V6 TDI 4motion	09/04-	BMK	165	H1 339
	3.0 V6 TDI 4motion	06/07-	CARA	171	H1 339
	3.0 V6 TDI 4motion	11/08-	CEXA	176	H1 339
	3.0 V6 TDI 4motion	11/13-	CEXB	180	H1 339
	3.2 V6	04/02-	AYT, BKL	177	H1 127
Phaeton	3.2 V6 4 motion	02/04-	BRK, BKL	177	H1 127
	5.0 V10 TDI 4 motion	11/02-	AJS	230	H1 121
Pointer	1.9 SDi	12/05-	BGG	47	H1 657
	1.9 TD	08/95-09/97		55	H1 657
Polo	1.2 TDI	10/09-	CFWA	55	H1 339
	1.3 D	08/86-07/90	MN	33	H1 657
	1.4 D	08/90-09/94	1W	35	H1 657
	1.4 TDI	04/05-11/09	BNM	51	H1 121
	1.4 TDI	04/05-11/09	BWB	51	H5 199
	1.4 TDI	10/01-06/05	AMF, BAY	55	H1 121
	1.4 TDI	07/03-	BAY	55	H1 121



kW


VOLKSWAGEN

Polo	1.4 TDI	10/99-09/01	AMF	55	H1 659	
	1.4 TDI	03/14-	CUSA, CYZB, qty required:3	55	H1 339	
	1.4 TDI	04/05-11/09	BNV	59	H1 121	
	1.4 TDI	04/05-11/09	BMS	59	H5 199	
	1.4 TDI	01/00-10/00	ATL	66	H1 659	
	1.4 TDI	02/14-	CUSB, qty required:3	66	H1 339	
	1.4 TDI	05/14-	CUTA, CYZA, qty required:3	77	H1 339	
	1.6 TDI	06/09-	CAYA	55	H1 339	
	1.6 TDI	11/17-	DGTC, qty required:3	59	H1 339	
	1.6 TDI	06/09-	CAYB	66	H1 339	
	1.6 TDI	11/17-	DGTD, qty required:3	70	H1 339	
	1.6 TDI	06/09-	CAYC, CLNA	77	H1 339	
	1.7 SDI	04/97-10/99	AHG	42	H1 659	H1 458
	1.7 SDI	08/97-09/01	AKU	44	H1 659	H1 458
	1.9 D	10/94-09/01	AEF	47	H1 657	
	1.9 SDI	07/96-09/01	AGD, ASX	47	H1 659	
	1.9 SDI	10/01-11/09	ASY	47	H1 121	
	1.9 TDI	10/01-11/09	ATD, AXR	74	H1 121	
	1.9 TDI	10/01-	BMT	74	H5 199	
	1.9 TDI	11/03-11/09	ASZ, BLT	96	H1 121	
Polo Classic 57	1.7 SDI	07/97-09/01	AKW	42	H1 659	H1 458
Polo Classic 64	1.9 SDI	12/95-08/99	AEY	47	H1 659	
Polo Classic 68	1.9 SDI	08/99-09/01	AGP, AQM	50	H1 659	
Polo Classic 90	1.9 TDI	09/96-09/01	AGR, AHU, ALE, ALH	66	H1 659	H1 458
Polo Classic 110	1.9 TDI	06/98-09/01	AFN, ASV	81	H1 659	H1 458
Polo Variant	1.7 SDI	08/97-09/01	AKW	42	H1 659	H1 458
	1.9 SDI	06/97-09/01	AEY	47	H1 659	
	1.9 SDI	08/99-09/01	AGP, AQM	50	H1 659	
	1.9 TDI	05/97-09/01	AGR, AHU, ALE, ALH	66	H1 659	H1 458
	1.9 TDI	06/98-09/01	AFN, ASV	81	H1 659	H1 458
Santana	1.6 D	08/81-12/84	CR, JK	40	H1 657	
	1.6 TD	12/81-12/84	CY	51	H1 657	
Scirocco	2.0 TDI	08/08-	CBDB, CFHC	103	H1 339	
	2.0 TDI	11/10-	CFHB	100	H1 339	
	2.0 TDI	11/13-	CUUB, qty required:3	110	H1 339	
	2.0 TDI	05/09-	CBBB, CFGB	125	H1 339	
	2.0 TDI	01/13-	CFGC	130	H1 339	
	2.0 TDI	05/14-	CUWA, CUXA, qty required:3	135	H1 339	
Sharan	1.9 TDI	09/95-02/00	1Z, AHU, ANU	66	H1 659	H1 458
	1.9 TDI	03/00-03/10	1Z, AHU, ANU	66	H1 121	
	1.9 TDI	09/96-04/00	AFN, AVG	81	H1 659	H1 458
	1.9 TDI	04/00-10/01	AUY, BVK	85	H1 659	
	1.9 TDI	11/01-03/10	AUY, BVK	85	H1 121	
	1.9 TDI 4 motion	04/00-10/01	AUY, BVK	85	H1 659	
	1.9 TDI 4 motion	11/01-	AUY, BVK	85	H1 121	
	1.9 TDI	11/02-	ASZ	96	H1 121	
1.9 TDI	06/05-	BTB	110	H1 121		



kW


VOLKSWAGEN

Sharan	2.0 TDI	11/05-03/10	BVH, BRT	103	H5 199
	2.0 TDI	11/05-03/10	BVH	100	H5 199
	2.0 TDI	05/11-	CFFE	85	H1 339
	2.0 TDI	05/10-	CFFA	100	H1 339
	2.0 TDI	05/10-	CFFB	103	H1 339
	2.0 TDI 4motion	05/11-05/12	CFFA	100	H1 339
	2.0 TDI 4motion	05/11-	CFFB	103	H1 339
	2.0 TDI	05/15-	CUVC, qty required:3	110	H1 339
	2.0 TDI 4motion	05/15-	CUVC, qty required:3	110	H1 339
	2.0 TDI	08/10-	CFGB	125	H1 339
	2.0 TDI	01/13-	CFGC	130	H1 339
	2.0 TDI 4motion	11/18-	DLUB qty required:3	130	H1 339
	2.0 TDI	05/15-	CUWA, qty required:3	135	H1 339
	2.0 TDI 4motion	05/16-	DFMA qty required:3	135	H1 339
Spacefox	1.9 SDI	09/07-	ASY	47	H1 121
T-Roc	1.6 TDI	03/18-	DGTE, qty required:3	85	H1 339
	2.0 TDI 4motion	09/17-	DFFA, qty required:3	110	H1 339
	2.0 TDI	03/18-	DFFA, qty required:3	110	H1 339
Taro	2.4 D	07/94-03/97	2L	58	H1 667
	2.4 D 4x4	07/94-03/97	2L	58	H1 667
	2.4 D	09/91-07/94	2L	80	H1 667
	2.4 D	06/89-03/97	2L	83	H1 667
	2.4 D 4x4	04/89-03/97	2L	83	H1 667
Tiguan (5N_)	2.0 TDI	09/07-07/18	CBAA, CBAB	103	H1 339
	2.0 TDI	05/10-07/18	CFFD	81	H1 339
	2.0 TDI	03/08-07/18	CBAB, CFFB	103	H1 339
	2.0 TDI 4motion	11/07-07/18	CBAA, CFFA	100	H1 339
	2.0 TDI 4motion	09/07-07/18	CFFB, CLJA, CBAB	103	H1 339
	2.0 TDI	05/15-07/18	CUVC, qty required:3	110	H1 339
	2.0 TDI 4motion	05/15-07/18	CUVC, qty required:3	110	H1 339
	2.0 TDI 4motion	02/08-08/09	CBBA	120	H1 339
	2.0 TDI 4motion	09/07-07/18	CBBB, CFGB	125	H1 339
	2.0 TDI	09/07-07/18	CBBA, CBBB	125	H1 339
	2.0 TDI 4motion	11/12-07/18	CFGC	130	H1 339
	2.0 TDI	05/15-	CUWA, qty required:3	135	H1 339
Tiguan (AD1)	1.6 TDI	05/16-	DGDB, qty required: 3	85	H1 339
	2.0 TDI	08/16-	CYKC, qty required: 3	81	H1 339
	2.0 TDI	05/16-	DFGC, qty required: 3	85	H1 339
	2.0 TDI 4 motion	16/16-	CRFD	105	H1 339
	2.0 TDI	01/16-	DFGA, qty required: 3	110	H1 339
	2.0 TDI 4 motion	01/16-	DFGA, qty required: 3	110	H1 339
	2.0 TDI 4 motion	08/16-	CRGB	130	H1 339
	2.0 TDI 4 motion	04/16-	DFHA, qty required:3	140	H1 339
	2.0 TDI 4 motion	05/16-	CUAA, qty required:3	176	H1 339
Tiguan Allspace	2.0 TDI	06/17-	DFGA, qty required: 3	110	H1 339
	2.0 TDI 4motion	06/17-	DBGC, DFGA qty required: 3	110	H1 339
	2.0 TDI 4motion	06/17-	DFHA, qty required:3	140	H1 339



kW


VOLKSWAGEN

Tiguan Allspace	2.0 TDI 4motion	06/17-	CUSA, qty required:3	176	H1 339
Touareg I	2.5 R5 TDI	08/03-05/10	BLK	120	H1 121
	2.5 R5 TDI	08/03-05/10	BPD	120	H5 199
	2.5 R5 TDI	01/03-05/10	BAC	128	H1 121
	2.5 R5 TDI	01/03-05/10	BPE	128	H5 199
	3.0 V6 TDI	11/04-05/10	BKS, qty required:6	165	H1 339
	3.0 V6 TDI	11/04-05/10	CATA, qty required:4	165	H1 339
	3.0 TDI	04/06-05/10	BUN, CASB	155	H1 339
	3.0 V6 TDI	11/07-05/10	CASA, CASC	176	H1 339
	5.0 V10 TDI	10/02-05/10	AYH	230	H1 121
	5.0 V10 TDI	10/02-05/10	BLE, BWF	230	H5 199
	5.0 R50 TDI	08/07-05/10	CBWA	257	H5 199
Touareg II	3.0 V6 TDI	01/10-03/18	CASD, CJMA, CRCD, CVWA	150	H1 339
	3.0 V6 TDI	06/10-03/18	CATA, qty required:4	165	H1 339
	3.0 V6 TDI	01/10-03/18	CASA, qty required:6	176	H1 339
	3.0 V6 TDI	01/10-03/18	CNRB, qty required:5	176	H1 339
	3.0 V6 TDI	05/11-03/18	CJGD, CRCA	180	H1 339
	3.0 V6 TDI	09/14-03/18	CVWA	193	H1 339
	4.2 V8 TDI	01/10-03/18	CKDA	250	H1 339
Touran I	1.9 TDI	11/04-05/10	BRU, BXJ, BXF	66	H1 127
	1.9 TDI	02/03-05/04	AVQ	74	H1 127
	1.9 TDI	08/03-05/10	BKC, BXE	77	H1 127
	2.0 TDI	02/03-05/10	AZV	100	H1 993
	2.0 TDI	12/05-05/10	BMM	103	H1 127
	2.0 TDI 16V	08/03-05/10	BKD	103	H1 993
	2.0 TDI	12/05-05/10	BMN	125	H5 122
Touran II	1.6 TDI	05/10-05/15	CAYB	66	H1 339
	1.6 TDI	05/10-05/15	CAYC	77	H1 339
	2.0 TDI	11/10-05/15	CLCA, CFHF	81	H1 339
	2.0 TDI	05/10-05/15	CFHC	103	H1 339
	2.0 TDI	05/10-01/13	CFJA	125	H1 339
	2.0 TDI	01/13-05/15	CFJB	130	H1 339
Touran III	1.6 TDI	05/15-05/16	CRKB, qty required:3	81	H1 339
	1.6 TDI	05/16-	DGDA, qty required:3	85	H1 339
	2.0 TDI	11/15-	CRVA, CYKB, DFEB, DFGB	81	H1 339
	2.0 TDI	09/15-	DFEA, DFGA qty required:3	110	H1 339
	2.0 TDI	11/15-	DFHA, qty required:3	140	H1 339
Transporter T3	1.6 D	01/81-07/87	CS	37	H1 657
	1.6 TD	08/84-07/92	JX	51	H1 657
	1.6 TD Syncro	03/86-07/92	JX	51	H1 657
	1.7 D	10/86-07/92	KY	42	H1 657
Transporter T4	1.9 D	09/90-12/95	1X	44	H1 657
	1.9 D	07/90-12/95	1X	45	H1 657
	1.9 TD	10/92-04/03	ABL	50	H1 657
	2.4 D	08/97-04/03	AJA	55	H1 657
	2.4 D	07/90-04/98	AAB	57	H1 657
	2.4 D Syncro	10/92-09/98	AAB	57	H1 657



kW


VOLKSWAGEN

Transporter T4	2.5 TDI	05/98-04/03	AJT, AYY	65	H1 659
	2.5 TDI	09/95-04/03	ACV, AUF, AYC	75	H1 659
	2.5 TDI Syncro	01/96-04/03	ACV, AXL	75	H1 659
	2.5 TDI	05/98-04/03	AHY, AXG	111	H1 659
Transporter T5	1.9 TDI	04/03-11/09	AXC	63	H1 121
	1.9 TDI	01/06-11/09	BRR	62	H1 127
	1.9 TDI	06/06-11/09	BRS	75	H1 127
	1.9 TDI	04/03-11/09	AXB	77	H1 121
	2.0 TDI	09/09-08/15	CAAA	62	H1 339
	2.0 TDI	09/09-08/15	CAAB	75	H1 339
	2.0 TDI	05/11-08/15	CAAD	84	H1 339
	2.0 TDI	05/10-08/15	CAAE, CCHB	100	H1 339
	2.0 TDI 4motion	05/10-08/15	CAAE, CCHB	100	H1 339
	2.0 TDI	09/09-08/15	CAAC, CCHA	103	H1 339
	2.0 TDI 4motion	09/09-08/15	CAAC, CCHA	103	H1 339
	2.0 BiTDI	09/09-08/15	CFCA	132	H1 339
	2.0 BiTDI 4motion	09/09-08/15	CFCA	132	H1 339
	2.5 TDI	04/03-11/09	AXD	96	H1 121
	2.5 TDI	04/03-11/09	BNZ	96	H5 199
	2.5 TDI 4 motion	07/04-11/09	AXD	96	H1 121
	2.5 TDI 4 motion	07/04-11/09	BNZ	96	H5 199
	2.5 TDI	11/03-11/09	BLJ	120	H1 121
	2.5 TDI	04/03-11/09	AXE	128	H1 121
	2.5 TDI	04/03-11/09	BPC	128	H5 199
2.5 TDI 4 motion	07/04-11/09	AXE	128	H1 121	
2.5 TDI 4 motion	07/04-11/09	BPC	128	H5 199	
Transporter T6	2.0 TDI	04/15-06/16	CAAA, qty required: 4	62	H1 339
	2.0 TDI	04/15-06/16	CXGA, qty required: 3	62	H1 339
	2.0 TDI	04/15-	CAAB, qty required: 4	75	H1 339
	2.0 TDI	04/15-	CXGB, qty required: 3	75	H1 339
	2.0 TDI	05/16-	CXHB, qty required: 3	84	H1 339
	2.0 TDI	04/15-	CAAC	103	H1 339
	2.0 TDI 4motion	06/15-	CAAC	103	H1 339
	2.0 TDI	04/15-	CXFA, CXHA, qty required: 3	110	H1 339
	2.0 TDI 4motion	08/15-	CXFA, CXHA, qty required: 3	110	H1 339
	2.0 TDI	04/15-	CFCA	132	H1 339
	2.0 TDI 4motion	06/15-	CFCA	132	H1 339
	2.0 TDI	06-15-	CXEB, qty required: 3	150	H1 339
2.0 TDI 4motion	06-15-	CXEB, qty required: 3	150	H1 339	
Transporter V	2.5 TDI	01/06-11/09	BPC	96	H5 199
	2.5 TDI 4 motion	01/06-11/09	BPC	96	H5 199
	2.5 TDI	01/06-11/09	BPC	128	H5 199
	2.5 TDI 4 motion	01/06-11/09	BNZ	128	H5 199
Transporter VI	2.0 TDI	04/15-	CAAA, CXGA	62	H1 339
	2.0 TDI	04/15-	CAAA, CXGB	75	H1 339
	2.0 TDI	04/15-	CAAC	103	H1 339
	2.0 TDI 4motion	06/15-	CAAC	103	H1 339



kW


VOLKSWAGEN

Transporter VI	2.0 TDI	04/15-	CXFA, CXHA	110	H1 339	
	2.0 TDI 4motion	08/15-	CXFA, CXHA	110	H1 339	
	2.0 TDI	04/15-	CFCA	132	H1 339	
	2.0 TDI 4motion	06/15-	CFCA	132	H1 339	
	2.0 TDI	06/15-	CXEB	150	H1 339	
	2.0 TDI 4motion	06/15-	CXEB	150	H1 339	
Vento	1.9 D	11/91-09/98	1Y	48	H1 657	
	1.9 SDI	04/97-09/98	AEY	47	H1 659	
	1.9 TD	11/91-09/98	AAZ	55	H1 657	
	1.9 TDI	09/93-09/98	1Z, AHU, ALE	66	H1 659	H1 458
	1.9 TDI	04/96-09/98	AFN	81	H1 659	H1 458

VOLVO

240	2.4 Diesel	08/87-08/93	D 24	58	H1 657	
240 Kombi	2.4 Diesel	08/87-08/93	D 24	58	H1 657	
340-360	1.6 Diesel	08/84-07/91	D 16	40	H1 052	
440 K	1.9 Turbo-Diesel	07/94-12/96	D 19 T	66	H1 984	
460 L	1.9 Turbo-Diesel	07/94-07/96	D 19 T	66	H1 984	
740	2.4 Diesel	08/84-07/92	D 24	60	H1 657	
	2.4 Turbo-Diesel	09/85-07/92	D 24 T	80	H1 657	
	2.4 TD	08/84-07/90		83	H1 657	
	2.4 TD	08/86-10/88	D 24 TIC	90	H1 657	
740 Kombi	2.4 Diesel	08/85-07/88	D 24	60	H1 657	
	2.4 Turbo-Diesel	09/85-07/92	D 24 T	80	H1 657	
	2.4 TD	08/84-07/90		83	H1 657	
	2.4 TD Interc.	08/86-07/88	D 24 TIC	90	H1 657	
760	2.4 D	01/82-07/92	D 24	60	H1 657	
	2.4 Turbo-Diesel	04/87-07/92	D 24 T	80	H1 657	
	2.4 TD Interc.	08/87-07-92	D24 TIC	85	H1 657	
760 Kombi	2.4 D	01/82-07/92	D 24	60	H1 657	
	2.4 TD Interc.	08/87-07/92	D24 TIC	85	H1 657	
850	2.5 TDI	08/95-12/96	D 5252 T	103	H1 659	
850 Kombi	2.5 TDI	08/95-12/96	D 5252 T	103	H1 659	
940	2.4 D	08/90-12/94	D 24	60	H1 657	
	2.4 Turbo-Diesel	08/90-12/94	D 24 T	80	H1 657	
	2.4 TD Interc.	08/90-12/94	D 24 TIC	90	H1 657	
940 Kombi	2.4 D	08/90-07/95	D 24	60	H1 657	
	2.4 TD Interc.	08/90-08/94	D 24 T	90	H1 657	
	2.4 Turbo-Diesel	08/90-07/94	D 24 T	80	H1 657	
940 II	2.4 TD Interc.	08/94-10/98	D 24 TIC	90	H1 657	
940 II Kombi	2.4 TD Interc.	08/90-10/98	D 24 TIC	90	H1 657	
	2.4 TD Interc.	08/94-10/98	D 24 TIC	90	H1 657	
960	2.4 TD Interc.	09/91-07/94	D 24 TIC	85	H1 657	
960 Kombi	2.4 TD Interc.	09/91-07/94	D 24 TIC	85	H1 657	
C30	2.0 D	10/06-	D 4204 T	100	H1 992	
	1.6 D2	10/10-12/12	D 4162 T	84	H1 368	
	2.4 D5	10/06-07/10	D 5244 T13, D 5244 T8, to Ch.No.:62745	132	H5 018	
	2.4 D5	10/06-07/10	D 5244 T9, to Ch.No.:62745	120	H5 018	



kW


VOLVO

C30	D3	10/10-12/12	D 5204 T5	110	H5 213
	D4	10/10-12/12	D 2504 T	130	H5 213
	D5	10/06-12/12	D 5244 T9	120	H5 213
	D5	10/06-12/12	D 5244 T13, D 5244 T8	132	H5 213
C70 II Cabriolet	2.0 D	01/08-	D 4204 T	100	H1 992
	2.4 D	03/07-07/10	D 5244 T9, to Ch.No.:49640	120	H5 018
	2.4 CDI	03/07-06/13	D 5244 T9, Ch.No from49641	120	H5 213
	2.4 D5	08/06-07/10	D 5244 T13, D 5244 T8, to Ch.No.:49640	132	H5 018
	D3	10/10-06/13	D 5204 T5	110	H5 213
	D4	10/10-06/13	D 5204 T	130	H5 213
S 40 I	D5	03/06-06/13	D 5244 T13, D 5244 T8	132	H5 213
	1.9 TD	07/95-08/99	D 4192 T	66	H1 098
	1.9 DI	03/99-07/00	D 4192 T2	70	H1 089
	1.9 DI	07/00-12/03	D 4192 T4	75	H1 825
S 40 II	1.9 DI	07/00-12/03	D 4192 T3	85	H1 825
	1.6 D	01/05-	D 4164 T	81	H1 737
	1.6 D2	10/10-	D 4162 T	84	H1 368
	2.0 D	01/04-	D 4204 T	100	H1 992
	2.4 D5	03/06-07/10	D 5244 T13, D 5244 T8, to Ch.No.:380303	132	H5 018
	2.4 D5	03/06-07/10	D 5244 T13, D 5244 T8, to Ch.No.:380304	132	H5 213
	2.4 CDI	03/07-12/10	Ch.No from:380304	120	H5 213
	D3	10/10-	D 5204 T5	110	H5 213
S 60	D4	10/10-	D 5204 T	130	H5 213
	2.4 D	12/01-	D 5244 T2	96	H1 944
	2.4 D5	07/01-	D 5244 T	120	H1 944
	2.4 D	09/05-07/09	D 5244 T7	93	H5 018
	2.4 D	08/06-01/09	D 5244 T5	120	H5 018
S 60 II	2.4 D5	09/05-07/09	D 5244 T4	136	H5 018
	1.6 D2	01/11-12/15	D 4162 T	84	H1 368
	2.0 D2	03/15-	D 4204 T20, D 4204 T8	88	H5 213
	2.0 D3	05/12-12/15	D 5204 T7	100	H5 018
	2.0 D3	03/15-	D 4204 T4, D 4204 T9	110	H5 213
	2.0 D3	04/10-12/14	D 5204 T2, D 5204 T3	120	H5 018
	2.0 D4	05/12-	D 5204 T3	120	H5 018
	D4	04/10-12/14	D 5204 T3	120	H5 213
	D4	09/13-12/15	D 4204 T5	133	H5 213
	2.0 D4	03/15-	D 4204 T14	140	H5 213
	2.0 D4 AWD	03/15-	D 4204 T14	140	H5 213
	2.0 D5	03/15-	D 4204 T11	165	H5 213
	2.4 D5	04/10-12/11	D 5244 T10	151	H5 018
	2.4 D5 AWD	04/10-12/11	D 5244 T10	151	H5 018
	2.4 D5	04/11-12/15	D 5244 T11, D 5244 T15	158	H5 213
	2.4 D5 AWD	06/11-12/15	D 5244 T11, D 5244 T15	158	H5 213
	D5	04/14-12/15	D 5244 T15	169	H5 213
D5 AWD	04/14-12/15	D 5244 T15	169	H5 213	
S 70	2.5 TDI	01/97-11/00	D 5252 T	103	H1 659 H1 458
S 80	2.4 D	10/01-07/06	D 5244 T2	96	H1 944



kW


VOLVO

S 80	2.4 D5	08/01-07/06	D 5244 T	120	H1 944
	2.5 TDI	01/99-07/06	D 5252 T	103	H1 659
S 80 II	1.6 DRIVe	06/11-	D 4162 T	84	H1 368
	2.0 TDI	02/08-	D 4204 T	100	H1 992
	2.0 D3/D4	01/10-07/12	D 5204 T2, D 5204 T3	120	H5 018
	2.4 D	01/10-03/11	D 5244 T14	129	H5 213
	2.4 D	03/06-07/09	D 5244 T5	120	H5 018
	2.4 D5	03-06-07/09	D 5244 T4	136	H5 018
	2.4 D5 AWD	01/07-07/09	D 5244 T4	136	H5 018
	2.4 D5	06/11-	D 5244 T15	158	H5 018
	2.4 D5	06/11-	D 5244 T15	158	H5 018
	D3	05/12-	D 5204 T7	100	H5 213
	D4	09/13-	D 4204 T5	133	H5 213
	D5	01/10-	D 5244 T10	151	H5 213
	D5	06/11-	D 5244 T11, D 5244 T15	158	H5 213
	D5 AWD	01/10-	D 5244 T10	151	H5 213
	D5 AWD	06/11-	D 5244 T15	158	H5 213
	S90 II	2.0 D3	03/16	D 4204 T9	110
2.0 D4		03/16	D 4204 T14	140	H5 213
2.0 D4 AWD		03/16	D 4201 T14	140	H5 213
2.0 D5 AWD		03/16	D 4204 T23	143	H5 213
V 40 D2	1.6	03/12-	D 4162 T	84	H1 368
V 40 Kombi	1.9 TD	07/95-08/99	D 4192 T	66	H1 098
	1.9 DI	03/99-07/00	D 4192 T2	70	H1 089
	1.9 DI	07/00-06/04	D 4192 T4	75	H1 825
	1.9 DI	07/00-06/04	D 4192 T3	85	H1 825
	2.0 D	12/02-06/04	D 4204 T	100	H1 992
V 40 Hatchback	D2	02/15-	D 4204 T8	88	H5 213
	D3	03/12-03/15	D 5204 T5	110	H5 213
	D3	04/15-	D 4204 T9	110	H5 213
	D4	05/14-	D 4204 T14	140	H5 213
	D4	03/12-	D 5204 T4	130	H5 213
V 50	1.6 D	01/05-	D 4164 T	81	H1 737
	1.6 D2	01/10-	D 4162 T	84	H1 368
	2.0 D	04/04-	D 4204 T	100	H1 992
	2.4 D5	03/06-07/10	D 5244 T8, to Ch.No.: 396178	132	H5 018
	2.4 D5	03/06-07/10	D 5244 T8, from Ch.No.: 396179	132	H5 213
	2.4 Tdi	05/07-12/10	D 5244 T9 from Ch.No.: 396179	120	H5 213
	D3	10/10-12/12	D 5207 T5	110	H5 213
	D4	10/10-12/12	D 5204 T	130	H5 213
V 60	1.6 DRIVe	06/11-	D 4162 T	84	H1 368
	2.0 D2	03/15-	D 4201 T20, D 4204 T8	88	H5 213
	2.0 D3	03/15-	D 4204 T4, D 4204 T9	110	H5 213
	2.0 D3/D4	07/10-12/14	D 5204 T2, D 5204 T3	120	H5 213
	2.0 D4	03/15-	D 4204 T14	140	H5 213
	2.4 D5	09/10-08/11	D 5244 T10	151	H5 018
	2.4 D5 AWD	09/10-08/11	D 5244 T10	151	H5 018



kW


VOLVO

V 60	2.4 D5	04/11-12/15	D 5244 T11, D 5244 T15	158	H5 213
	2.4 D5 AWD	04/11-12/15	D 5244 T15	158	H5 213
	2.4 D5 Hybrid AWD	03/15-	D87PHEV	120	H5 213
	2.4 Hybrid D6 AWD	06/12-12/15	D82PHEV	158	H5 213
	D3	05/12-12/15	D 5204 T7	100	H5 213
	D4	10/13-12/15	D 4204 T5	133	H5 213
	D4 AWD	05/12-	D 5244 T17	120	H5 213
	D4 AWD	10/13-12/15	D 5244 T12	133	H5 213
	D4 AWD	03/15-	D 5244 T21	140	H5 213
	D5	07/10-12/11	D 5244 T10	151	H5 213
	D5	03/15-	D 4204 T11	165	H5 213
	D5 AWD	07/10-12/11	D 5244 T10	151	H5 213
	D5	04/14-12/15	D 5244 T23	169	H5 213
	D5 AWD	04/14-12/15	D 5244 T15	169	H5 213
	D6 Hybrid	03/15	D97PHEV	162	H5 213
V 70 I	2.5 TDI	01/97-05/00	D 5252 T	103	H1 659
V 70 II	2.4 D	12/01-	D 5244 T2	96	H1 944
	2.4 D	08/06-08/07	D 5244 T7	93	H5 018
	2.4 D5	08/06-07/07	D 5244 T5	136	H5 018
	2.4 D5 AWD	08/06-08/07	D 5244 T4	136	H5 018
	2.4 D5	08/01-	D 5244 T	120	H1 944
	2.4 D5 AWD	03/03-	D 5244 T2	120	H1 944
	2.5 TDI	03/00-08/07	D 5244 T	103	H1 659
V70 III	2.0 D	10/07-	D 4204 T	100	H1 992
	1.6 DRIVe	06/11-	D 4162 T	84	H1 368
	2.4 D	08/07-07/09	D 5244 T5	120	H5 018
	2.4 D4 AWD	01/13-07/15	D 5244 T17	120	H5 018
	2.4 D	10/09-07/10	D 5244 T14	129	H5 018
	D2	03/15-	D 4204 T20	88	H5 213
	D3	10/07-12/15	D 5204 T17	100	H5 213
	D3	03/15-	D 4204 T9	110	H5 213
	D3/D4	03/10-12/15	D 5204 T2, D 5240 T3	120	H5 213
	D4	10/13-	D 4204 T5	133	H5 213
	D4 AWD	10/13-	D 5244 T12	133	H5 018
	D4 AWD	10/07-12/15	D 5244 T17	120	H5 213
	D5	08/07-07/09	D 5244 T4	136	H5 018
	D5 AWD	10/07-07/09	D 5244 T4	136	H5 018
	D5	06/11-07/15	D 5244 T11, D5244 T15	158	H5 018
	D5 AWD	06/11-07/15	D 5244 T11, D5244 T15	158	H5 018
	V90 II	2.0 D3	03/16-	D 4204 T9	110
2.0 D3 AWD		03/16-	D 4204 T4	110	H5 213
2.0 D4		03/16-	D 4204 T14	140	H5 213
2.0 D4 AWD		03/16-	D 4204 T14	140	H5 213
2.0 D5 AWD		03/16-	D 4204 T23	173	H5 213
XC 60	2.4 D/D3/D4 AWD	05/08-07/09	D 5244 T5 (for exhaust emission norm euro 3, euro 4)	120	H5 018



kW


VOLVO

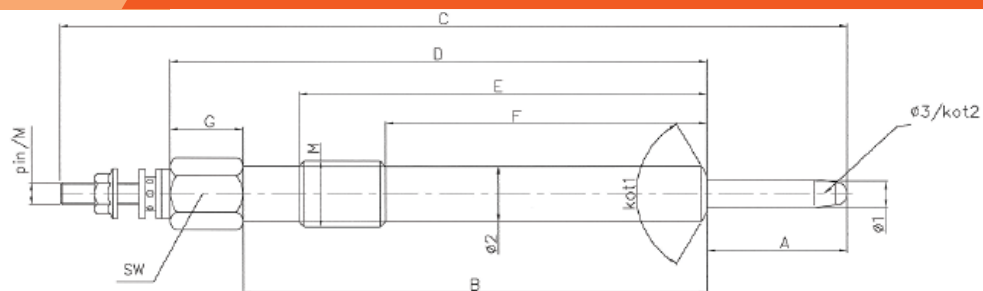
XC 60	2.4 D5 AWD	05/08-07/09	D 5244 T4 (for exhaust emission norm euro 3, euro 4)	136	H5 018
	2.4 D	04/09-12/10	D 5244 T14	129	H5 213
	2.4 D/D3/D4 AWD	05/08-	D 5244 T16, D 5244 T17, D 5244 T5	120	H5 213
	D3	04/12-12/15	D 5204 T7	100	H5 213
	D3	03/15-02/17	D 4204 T4	110	H5 213
	D3/D4	03/10-12/14	D 5204 T2, D 5204 T3	120	H5 213
	D4	10/13-12/15	D 4204 T5	133	H5 213
	D4 AWD	10/13-12/15	D 5244 T12	133	H5 213
	D4	03/15-02/17	D 4204 T14	140	H5 213
	D4 AWD	03/15-02/17	D 5244 T21	140	H5 213
	D5	06/11-	D 5244 T15	158	H5 213
	D5 AWD	04/14-12/15	D 5244 T20, D 5244 T22	162	H5 213
	D5 AWD	04/14-12/15	D 5244 T23	169	H5 213
	D5 AWD	06/11-02/17	D 5244 T11, D 5244 T15	158	H5 213
	D5 AWD	04/11-12/15	D 5244 T11, D 5244 T15	158	H5 213
	D5 AWD	07/09-06/11	D 5244 T10	151	H5 213
	XC 70 II	2.0 D3	08/11-	D 5204 T2	120
2.0 D3 AWD		08/11-	D 5204 T2	120	H5 018
2.4 D/D4 AWD		08/07-07/11	D 5244 T	120	H5 018
2.4 D		01/10-07/10	D 5244 T14	129	H5 018
2.4 D5 AWD		08/07-07/09	D 5244 T4	136	H5 018
D4		10/13-	D 4204 T5	133	H5 213
D4 AWD		10/13-	D 5244 T12	133	H5 213
D5 AWD		04/11-12/15	D 5244 T11, D 5244 T15	158	H5 213
D5 AWD		04/19-12/11	D 5244 T10	151	H5 213
XC 70 Cross country	D5 AWD	03/15	D 5244 T20	162	H5 213
	2.4 D5 XC AWD	09/02-	D 5244 T	120	H1 944
	2.4 D5 AWD	12/05-08/07	D 5244 T4	136	H5 018
XC90 I	2.4 D5	10/02-	D 5244 T	120	H1 944
	2.4 D3/D5	04/09-	D 5244 T5	120	H5 018
	2.4 D5	01/11-07/15	D 5244 T18	147	H5 018
	2.4 D5	05/06-07/15	D 5244 T4	136	H5 018
XC90 II	D4	06/15	D 4204 T14	140	H5 213
	D4 AWD	06/15	D 4204 T6	140	H5 213
	D5 AWD	09/14-	D 4204 T11	165	H5 213
	D5 AWD	09/14	D 4204 T23	173	H5 213

**SMART
START**

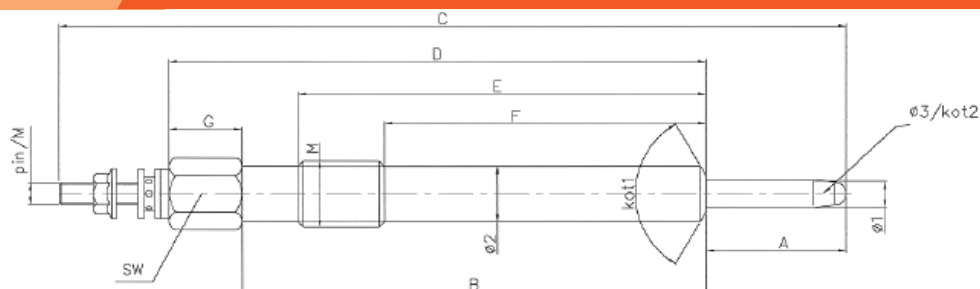
1080 °C

2 SEC

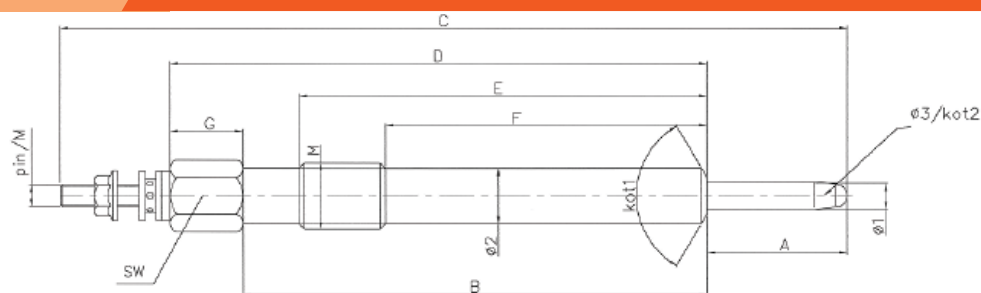




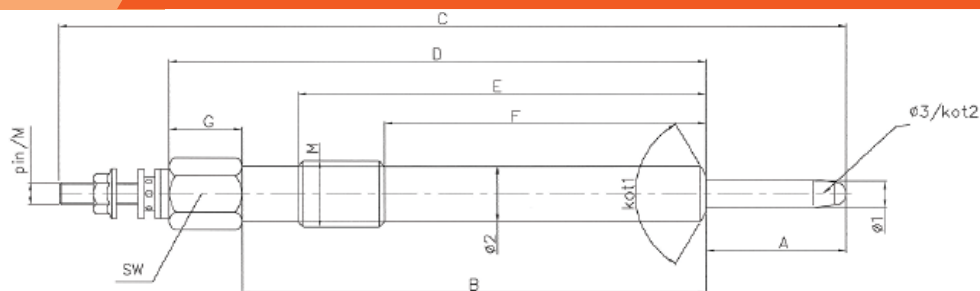
SHORT CODE	C	A	M	SW	α	U [V]	ČAS[s] TIME [s]	PIN/M
HO 103	90	27,5	M18x1,5	21	63	0,9		M5
HO 601	92,5	28	M18x1,5	21	63	9,5	40	M5
HO 605	71	24,5	M12x1,25	12	63	11	18	M5
HO 607	58,5	20	M12x1,25	12	63	11	18	M5
HO 610	77	28	M14x1,25	14	63	11	18	M5
HO 611	92,5	38	M18x1,5	21	63	9,5	40	M5
HO 614	68	20	M12x1,25	12	63	11	18	M5
HO 615	71	24,5	M12x1,25	12	63	11	10	M5
HO 643	89	24	M10x1,25	12	119	5	18	M4
HO 651	110	24,5	M12x1,25	12	63	11	18	M5
HO 680	95	24	M12x1,25	12	63	11	18	M5
HO 710	83	18	M10x1,25	12	119	5	18	M4
HO 711	79,5	27	M10x1	3/8"	93	6	30	faston 8,2
HO 712	77,5	29	M10x1	3/8"	93	6	30	faston 6,3
HO 713	82	27	M10x1	3/8"	93	5	30	pin fi4
HO 809	77	30	M12x1,25	12	63	11	18	M5
HO 811	100	30	M14x2	14	63	9,5	40	M5
H1 002	71	24,5	M12x1,25	12	63	11	9	M5
H1 003	58	20,5	M12x1,25	12	63	11	9	M5
H1 004	68	24,5	M12x1,25	12	63	11	9	M5
H1 005	77	30	M12x1,25	12	63	11	9	M5
H1 006	68	20	M12x1,25	12	63	11	9	M5
H1 007	92,5	28	M18x1,5	21	63	11	10	M5
H1 052	69	24,5	M12x1,25	12	63	11	6	M5
H1 053	67	28,5	M12x1,25	12	63	13,5	----	M5
H1 054	80,5	28,5	M12x1,25	12	63	13,5	----	pin fi4
H1 078	69	23	M12x1,25	12	63	11,5	7	M5
H1 086	72	24,5	M12x1,25	12	63	11	5	M5
H1 087	114	27	M12x1,25	12	63	11,5	4,5	pin
H1 088	118,5	27	M12x1,25	12	63	11,5	4,5	pin
H1 089	84	23,5	M10x1	10	63	11	4	M4
H1 090	133,5	28,5	M10x1	10	63	11	4	pin
H1 091	126	28,5	M10x1	10	63	11	5	M4
H1 096	62	18	M12x1,25	12	63	10	7	M5
H1 098	61	20,5	M12x1,25	12	63	11	5	M5
H1 105	150	31	M10x1,25	12	119	11	6	pin
H1 112	135,5	30,5	M10x1	10	63	11	6	pin
H1 113	68,2	28,3	M12x1,25	12	63	13,5	/	M5
H1 117	67	15,5	M10x1,25	12	63	11	6	M4
H1 118	106,5	33	M10x1	10	63	5	2	pin



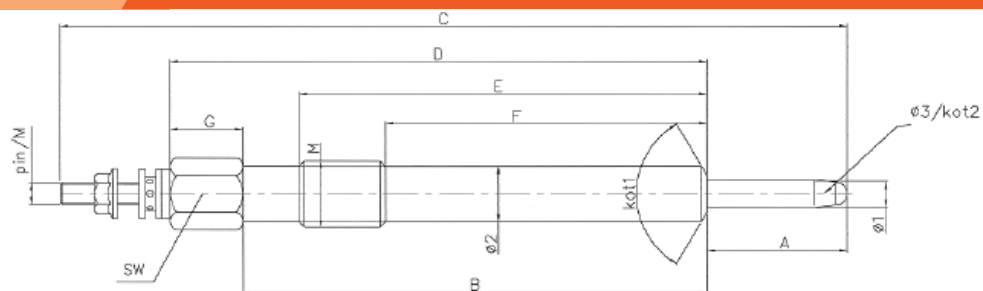
SHORT CODE	C	A	M	SW	α	U [V]	ČAS[s] TIME [s]	PIN/M
H1 119	106	32	M10x1	10	63	11	5	pin
H1 120	106	24,5	M10x1	10	63	11	6	pin
H1 121	96,5	29,5	M10x1	10	63	11	5	pin
H1 122	148	26,5	M8x1	8	93	4,4	2	pin
H1 123	148	26,5	M8x1	8	93	11,5	5	pin
H1 124	150	24	M10x1	10	63	11	5	pin
H1 125	138	23,5	M12x1,25	12	119	11	5	M4
H1 126	67	20,5	M12x1,25	12	63	11	5	M4
H1 127	97	29,5	M10x1	10	63	5	2	pin
H1 138	133,5	28,5	M10x1	10	63	5	2	pin
H1 139	133,5	30,5	M10x1	10	63	5	2	pin
H1 143	128	30	M10x1	10	63	11,5	5	pin
H1 144	157,5	36	M10x1,25	10	93	11	5	M4
H1 145	169	36,5	M10x1,25	12	93	11	5	M4
H1 159	69	25,5	M12x1,25	12	63	11	5	M4
H1 166	124	27,5	M8x1	8	123	11	5	pin
H1 192	131,5	24	M10x1,25	12	119	11	5	M4
H1 193	97	28	M8x1	8	123	11	5	pin
H1 194	81	24	M14x1,25	17	63	9,5	40	M5
H1 195	129,5	31	M10x1	10	93	11	6	pin
H1 197	77,5	29	M10x1	10	93	11	6	faston 6,3
H1 198	137	28,5	M10x1,25	12	123	11	5	M4
H1 199	122	23,5	M14x1,25	10	123	11	4	pin
H1 200	149,5	26	M10x1	8	90	11	5	pin
H1 201	130,5	26	M10x1	10	90	11,5	5	pin
H1 203	137	28	M10x1,25	12	119	11	6	M4
H1 204	81	19	M10x1,25	12	123	11	5	M4
H1 205	69	17	M10x1,25	12	120	24	6	M4
H1 206	119,5	21	M14x1,25	10	123	11	5	pin
H1 207	130	25,5	M10x1	10	63	11	5	pin
H1 208	134	30	M10x1,25	12	120	11	5	M4
H1 209	83	19	M10x1,25	12	123	11	5	M4
H1 210	95,5	18,5	M10x1,25	12	123	11	5	M4
H1 211	84	18	M10x1,25	12	123	11	5	M4
H1 212	179	21	M10x1,25	12	119	11	5	M4
H1 213	99	28	M10x1,25	12	93	14	15	M4
H1 214	88,5	23	M10x1,25	12	119	24	8	M4
H1 215	121	30	M10x1,25	12	119	11	6	M4
H1 216	77	28	M14x1,25	17	60	8	25	M5



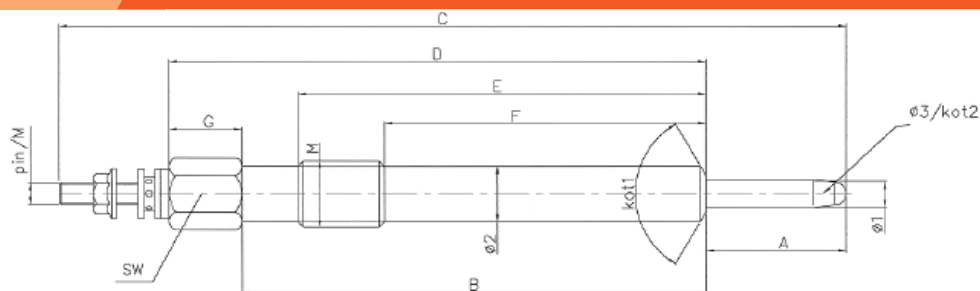
SHORT CODE	C	A	M	SW	α	U [V]	ČAS[s] TIME [s]	PIN/M
H1 217	137	28	M10x1,25	12	119	4,7	2	M4
H1 339	130	27	M10x1	10	63	4,4	2	pin
H1 368	112	27,5	M8x1	8	123	5	2	pin
H1 369	99,5	30,5	M8x1	10	123	5	2	pin
H1 391	81	16	M10x1,25	12	119	11	6	M4
H1 392	96,5	24	M10x1	10	63	4,4	2	pin
H1 393	90	24	M10x1	10	63	4,4	2	pin
H1 394	119	27,5	M9x1	9	93	4,4	2	pin
H1 395	131	28	M8x1	8	93	4,4	2	pin
H1 396	156	34,5	M9x1	9	93	4,4	2	pin
H1 397	130,5	27,5	M10x1	10	63	5	2	pin fi4
H1 398	130	25	M10x1	10	63	5	2	pin
H1 407	140	30	M10x1,25	12	120	11	6	M4
H1 408	130	25,5	M8x1	8	93	4,4	2	pin
H1 410	122	30	M10x1,25	12	120	11	6	M4
H1 411	154	28	M10x1	10	123	11	6	pin fi4
H1 412	83	20	M10x1,25	12	123	11	6	M4
H1 418	169	35	M10x1,25	12	93	11	6	M4
H1 426	125	26,5	M10x1	10	90	23	6	M4
H1 429	138	25	M12x1,25	12	123	12	5	M4
H1 430	159,5	28,5	M10x1,25	10	93	11	6	M4
H1 432	210,5	23	M10x1,25	12	120	11	5	M4
H1 436	163	36	M10x1,25	10	120	11	6	M4
H1 440	168	32,5	M10x1,25	12	119	11	6	M4
H1 442	130,5	29	M10x1,25	12	123	11	6	M4
H1 443	138	25	M12x1,25	12	119	11,5	5	M4
H1 444	159,5	28,5	M10x1,25	10	93	11	6	pin fi4
H1 446	166	36	M10x1,25	12	93	11	6	M4
H1 449	102	25	M10x1,25	12	93	11	6	M4
H1 450	156	34,5	M9x1	9	93	11	6	pin fi4
H1 451	100	27,5	M10x1,25	12	93	11	5	M4
H1 453	139	29	M10x1,25	10	93	5	2	M4
H1 454	84	22	M10x1,25	12	120	11	7	M4
H1 455	87	21,5	M10x1,25	12	120	11	5	M4
H1 458	72	20	M12x1,25	12	63	12	6	pin fi4
H1 469	152,5	36	M10x1,25	12	119	11	6	M4
H1 478	154	30	M10x1	10	123	11	6	pin fi4
H1 512	97	28	M10x1,25	12	93	7	18	M4
H1 532	84	22	M10x1,25	12	119	10,5	9	M4



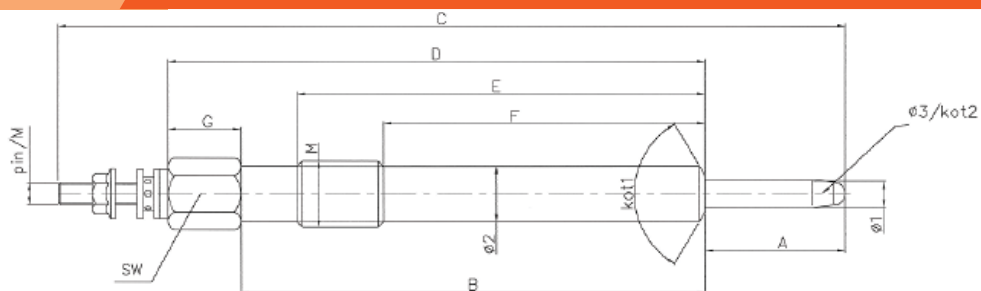
SHORT CODE	C	A	M	SW	α	U [V]	ČAS[s] TIME [s]	PIN/M
H1 547	90	22	M10x1,25	12	119	12	20	M4
H1 561	68	20	M10x1,25	12	119	11	16	M4
H1 568	68	19,5	M10x1,25	12	119	10,5	16	M4
H1 574	58,5	20	M12x1,25	12	63	6,5	18	M5
H1 575	68	18	M10x1,25	12	119	11	9	M4
H1 576	86	21,5	M10x1,25	12	119	6,5	18	M4
H1 577	69	19	M10x1,25	12	119	23	8	M4
H1 594	98	28	M10x1,25	12	93	8,5	16	M4
H1 605	90	31	M10x1,25	12	93	7	18	M4
H1 637	63	25	M12x1,25	12	63	11	9	M5
H1 638	68	20	M12x1,25	12	63	11	9	M4
H1 651	121	24,5	M12x1,25	12	63	11	8	cabel
H1 652	121	24,5	M12x1,25	12	63	23	8	cabel
H1 653	75,5	25,5	M10x1,25	12	119	11		M4
H1 655	72	24	M12x1,25	12	63	12,5	7	M5
H1 656	72	24	M12x1,25	12	63	11	6	M5
H1 657	59	20	M12x1,25	12	63	11	6	M5
H1 658	121	40	M10x1	10	63	11,5	5	pin
H1 659	92	24,5	M10x1	10	63	11	5	pin
H1 661	87	30	M10x1	10	63	11,5	5	M4
H1 665	69,5	20	M12x1,25	12	63	11,5	5	M4
H1 666	92	22	M10x1,25	12	119	11	5	M4
H1 667	92	32	M10x1,25	12	93	11	5	M4
H1 671	60	18	M12x1,25	12	63	11,5	6	M5
H1 678	121,5	28,5	M10x1	10	93	23	5	M4
H1 687	120,5	24,5	M12x1,25	12	63	11	10	M5
H1 691	81,5	18	M10x1,25	12	119	11	8	M4
H1 692	87,5	24	M10x1,25	12	119	11	8	M4
H1 693	120	33	M10x1	10	93	11	4	M4
H1 700	95,5	18,5	M10x1,25	12	123	11	5	M4
H1 701	84	19	M10x1,25	12	123	11	5	M4
H1 703	93	22	M10x1,25	12	119	6	10	M4
H1 705	147	35	M10x1	10	93	11,5	4	M4
H1 709	93	24,5	M10x1	10	63	11	7	M4
H1 711	97	27,5	M10x1,25	12	119	11	5	M4
H1 712	71,5	25	M12x1,25	12	63	11	5	M4
H1 728	147	35	M10x1	10	93	23		M4
H1 731	89	29,5	M10x1	10	63	11	5	M4
H1 732	107	27,5	M10x1	10	63	11	5	M4



SHORT CODE	C	A	M	SW	α	U [V]	ČAS[s] TIME [s]	PIN/M
H1 737	118,5	27,5	M8x1	8	123	11	5	M4
H1 738	87,5	27,5	M12x1,25	12	63	11,5	4	pin fi4
H1 739	130	27,5	M10x1	10	63	11,5	5	pin
H1 755	97	27,5	M10x1,25	12	93	23	7	M4
H1 789	84,5	22	M10x1,25	12	120	11	6	M4
H1 790	100	27,5	M10x1,25	12	93	10,5	8	M4
H1 792	71,5	24,5	M12x1,25	12	63	11	6	M5
H1 793	97	24,5	M10x1	10	63	11	6	M4
H1 794	95,5	24,5	M10x1	10	93	10	5	M4
H1 795	125	25	M10x1	10	90	11,5	5	M4
H1 796	86	22	M10x1,25	10	120	23	7	M4
H1 797	83,5	19	M10x1,25	12	119	11	6	M4
H1 798	89	25	M10x1	12	119	6,5	22	M4
H1 799	88,5	22	M10x1,25	12	120	11	6	M4
H1 801	68	17,5	M10x1,25	12	119	11	7	M4
H1 802	103	25	M10x1	10	63	11	6	pin
H1 804	61	20,5	M12x1,25	12	63	11	20	M5
H1 806	88,5	24,5	M10x1,25	12	119	10,5	10	M4
H1 807	140	24,5	M12x1,25	12	119	11	10	M4
H1 808	76	25	M10x1	10	63	11	6	M4
H1 809	97	32	M10x1,25	12	93	6	10	M4
H1 810	97	29	M10x1	10	63	11	6	pin
H1 811	84,5	22	M10x1,25	12	120	8,5	10	M4
H1 815	151,5	39,5	M8x1	8	93	11	7	pin
H1 816	151,5	29,5	M9x1	9	93	11	7	pin
H1 821	79,5	24	M10x1	10	63	11	5	M4
H1 824	84	24,5	M10x1	10	63	11	6	M4
H1 825	89	24	M10x1	10	63	11	5	pin
H1 826	71	24	M12x1,25	12	63	11	12	M5
H1 842	76,5	20,5	M12x1,25	12	63	11	6	pin
H1 859	119,5	27,5	M8x1	8	93	11	7	pin
H1 860	143,5	24	M10x1,25	12	119	11	5	pin
H1 918	144	24	M10x1,25	12	123	11	5	M4
H1 919	97	27,5	M10x1,25	12	93	11	5	M4
H1 920	84	18	M10x1,25	12	120	11	5	M4
H1 921	81	18	M10x1,25	12	119	11	5	M4
H1 922	99	24,5	M10x1	10	63	11	5	pin
H1 944	126,5	24,5	M8x1	8	93	11	7	pin
H1 955	111	30	M10x1	10	63	11	5	M4



SHORT CODE	C	A	M	SW	α	U [V]	ČAS[s] TIME [s]	PIN/M
H1 957	130	31,2	M10x1	10	63	11	6	M4
H1 961	126	34,5	M10x1	10	63	11	5	pin
H1 962	99,5	29,5	M18x1,5	19	plan	24	20	pin fi10
H1 975	138	24,5	M12x1,25	12	119	23	7	M4
H1 976	138	24,5	M12x1,25	12	119	11	7	M4
H1 977	151	24,5	M10x1	10	63	11	5	pin
H1 984	60	20	M12x1,25	12	63	11	6	M5
H1 992	118,6	27,5	M10x1	10	63	11	5	M4
H1 993	118	29,5	M8x1	8	93	4,4	2	pin fi4
H5 015	149	35	M10x1	10	93	4,4	2	M4
H5 016	137	23,5	M10x1,25	10	120	4,4	2	pin fi4
H5 017	163	26	M10x1	10	93	4,5	2	pin fi4
H5 018	134,5	27,5	M8x1	8	93	4,4	2	pin fi4
H5 019	69	19	M8x1	12	123	11	5	M4
H5 020	107,5	29	M10x1	10	63	11	5	pin fi4
H5 021	161	31	M10x1,25	12	119	11	6	pin fi4
H5 025	119	27,5	M9x1	9	93	4,4	2	pin fi4
H5 092	137	28	M10x1,25	12	119	4,7	2	M4
H5 093	134	28	M10x1	10	63	4,4	2	pin fi4
H5 094	125	19,5	M10x1,25	12	119	11	7	M4
H5 095	134,5	30	M10x1,25	12	120	22,5	7	M4
H5 098	71	24,5	M12x1,25	12	63	18	30	M5
H5 099	74	19	M10x1,25	12	119	23	7	M4
H5 100	69	22,5	M12x1,25	12	63	18	30	M5
H5 101	134,5	24	M12x1,25	12	119	20,5	9	M4
H5 102	71,5	24	M10x1,25	12	120	11	5	M4
H5 103	88,5	25	M10x1,25	12	119	20,5	9	M4
H5 104	69	16	M10x1,25	12	119	10,5	5	M4
H5 109	81	20,5	M12x1,25	12	120	22,5	7	M4
H5 110	88	28	M12x1,25	12	63	23	7	pin fi4
H5 113	72	24,5	M12x1,25	12	63	11	6	M5
H5 114	89	29,6	M10x1	10	63	11	5	M4
H5 122	117	29,5	M8x1	8	93	7	2	pin
H5 123	138,5	28	M10x1,25	10	93	7	2	M4
H5 124	148	26,5	M8x1	8	93	7	2	pin fi4
H5 126	163	25,5	M10x1	9	93	7	2	pin fi4
H5 128	158	29	M12x1,25	12	123	7	2	pin fi4
H5 150	124,5	24,5	M8x1	10	93	7	2	pin fi4
H5 158	119	28	M9x1	9	93	5	2	pin fi4



SHORT CODE	C	A	M	SW	α	U [V]	ČAS[s] TIME [s]	PIN/M
H5 179	82	25	M12x1,25	12	63	11	6	pin fi4
H5 181	157,5	27,5	M10x1,25	10	93	11	6	M4
H5 185	124	29,5	M10x1	10	93	7	2	pin fi4
H5 191	93	29	M8x1	8	93	4,4	2	pin fi4
H5 192	146	31	M10x1	10	93	4,4	2	pin fi4
H5 193	93,5	26	M10x1	10	63	5	2	pin fi4
H5 194	156	25,5	M10x1,25	10	119	4,4	2	pin fi4
H5 199	96,5	30	M10x1	10	63	7	2	pin fi4
H5 209	133	28	M10x1	10	63	7	2	pin fi4
H5 210	134	28	M10x1	10	63	7	2	pin fi4
H5 213	134,5	27,5	M8x1	8	93	7	2	pin fi4
H5 218	137,5	22	M10x1	10	123	11,5	6	M4
H5 221	157,5	26,5	M10x1	8	93	7	2	pin fi4
H5 222	166	26,5	M10x1	10	93	7	2	pin fi4
H5 228	68	28	M12x1,25	12	63	13,5		M5
H5 232	153	24	M10x1	10	63	5	2	pin fi4
H5 240	145	31	M8x1	8	93	4,4	2	pin fi4
H5 243	92	24	M8x1	8	93	11		M4
H5 244	91	24	M10x1	10	63	11		M4
H5 247	170	30,5	M10x1,25	12	93	11	6	M4
H5 248	158	30	M10x1,25	12	120	11		M4
H5 254	141,5	26	M8x1	8	123	5	2	pin fi4
H5 258	153,5	29,5	M10x1,25	10	93	7	2	M4
H5 259	156,5	25,5	M10x1,25	10	93	7	2	pin fi4
H70 001	148	27	M10x1	12	63	4,4	2	Hirschmann

AC	Hidria
101G	H1 739
102G	H1 810
105G	H1 658
106G	H1 096
109G	H1 119
110G	H1 659
116G	H1 656
117G	H1 731
120G	H1 656
128G	H1 657
138G	H1 712
148G	H1 078
149G	H1 656
239G	H0 605
241G	H1 002
243G	H1 638
245G	H1 665
247G	H1 052
250G	H1 692
28G	H1 657
30G	H1 004
32G	H0 713
500 GG/93893040	H1 657
503 GG/93893043	H0 605
507 GG/93893047	H1 002
508 GG/93893048	H1 657
509 GG/93893049	H1 005
51 GG/93893052	H1 826
511 GG/93893051	H0 605
517 GG/93893057	H0 643
52 GG/93893060	H1 798
525 GG/93893065	H1 792
526 GG/93893066	H1 002
527 GG/93893067	H0 614
8G	H0 711
ALFA ROMEO	Hidria
46754154	H1 802
55200755	H1 396
116 61 05 358 00	H1 005
116 76 05 358 01	H1 005
460 72 00 1	H1 656
464 51 95 1	H1 793
467 54 15 4	H1 793
472 95 95	H0 605
552 08 17 7	H1 450
552 10 05 1	H5 025
605 07 12 3	H1 005
605 96 24 5	H1 656
606 17 00 2	H1 810
608 16 13 9	H1 793

ALFA ROMEO	Hidria
717 340 87	H1 793
71735465	H1 810
AUDI	Hidria
059 963 319	H1 961
059 963 319 A	H1 961
059 963 319 C	H1 339
059 963 319 E	H1 339
059 963 319 F	H1 339
059 963 319 J	H1 339
059963319M	H1 339
062 905 061 A	H1 201
068 905 061	H1 657
N 019 081 1	H1 657
N 019 081 2	H1 657
N 019 081 4	H1 657
N 019 097 1	H1 657
N 019 100 1	H1 657
N 019 100 2	H1 657
N 019 100 5	H1 657
N 019 100 6	H1 657
N 101 401 01	H1 659
N 101 401 02	H1 659
N 101 401 03	H1 659
N 101 401 04	H1 659
N 101 401 05	H1 659
N 102 130 01	H1 657
N 102 130 02	H1 657
N 105 792 01	H1 121
N 105 792 02	H1 121
N 105 798 02	H1 993
N 105 798 05	H5 122
N 105 916 02	H1 127
N 105 916 03	H1 127
03L963319C	H1 339
BERU	Hidria
0 100 101 308	H0 103
0 100 220 113	H1 574
0 100 220 114	H1 561
0 100 220 115	H1 568
0 100 220 118	H1 801
0 100 220 176	H1 078
0 100 220 206	H0 610
0 100 220 210	H0 610
0 100 221 101	H1 702
0 100 221 102	H0 605
0 100 221 103	H0 605
0 100 221 105	H1 657
0 100 221 106	H0 605
0 100 221 107	H1 004
0 100 221 108	H0 614

BERU	Hidria
0 100 221 113	H1 826
0 100 221 125	H1 637
0 100 221 132	H1 006
0 100 221 133	H1 002
0 100 221 135	H1 826
0 100 221 141	H1 005
0 100 221 144	H1 638
0 100 221 145	H1 002
0 100 221 146	H1 665
0 100 221 147	H1 547
0 100 221 148	H1 594
0 100 221 149	H1 798
0 100 221 151	H1 667
0 100 221 152	H1 804
0 100 221 154	H1 532
0 100 221 155	H1 004
0 100 221 162	H1 078
0 100 221 163	H1 792
0 100 221 164	H0 615
0 100 221 167	H0 615
0 100 221 168	H1 701
0 100 221 170	H1 821
0 100 221 186	H0 643
0 100 221 206	H0 811
0 100 221 209	H1 216
0 100 221 210	H1 194
0 100 221 304	H0 601
0 100 221 311	H1 007
0 100 222 101	H1 605
0 100 222 103	H1 605
0 100 222 104	H1 809
0 100 222 105	H1 809
0 100 222 301	H0 611
0 100 222 302	H0 611
0 100 226 004	H1 993
0 100 226 120	H1 568
0 100 226 124	H1 574
0 100 226 125	H1 561
0 100 226 129	H1 795
0 100 226 138	H1 195
0 100 226 159	H1 665
0 100 226 162	H1 078
0 100 226 163	H1 052
0 100 226 164	H1 984
0 100 226 170	H1 204
0 100 226 171	H1 797
0 100 226 172	H1 659
0 100 226 173	H1 657
0 100 226 175	H1 088
0 100 226 176	H1 078

BERU	Hidria
0 100 226 180	H1 512
0 100 226 182	H1 790
0 100 226 183	H1 703
0 100 226 184	H1 824
0 100 226 185	H1 656
0 100 226 186	H1 656
0 100 226 188	H1 731
0 100 226 189	H1 086
0 100 226 194	H1 799
0 100 226 197	H1 117
0 100 226 198	H1 126
0 100 226 199	H1 458
0 100 226 203	H1 705
0 100 226 205	H1 096
0 100 226 206	H1 091
0 100 226 207	H1 692
0 100 226 208	H1 691
0 100 226 209	H0 710
0 100 226 210	H1 087
0 100 226 226	H1 052
0 100 226 227	H1 659
0 100 226 229	H1 656
0 100 226 231	H1 052
0 100 226 233	H1 666
0 100 226 234	H1 078
0 100 226 235	H1 087
0 100 226 237	H1 098
0 100 226 238	H1 089
0 100 226 241	H1 738
0 100 226 242	H1 711
0 100 226 243	H1 667
0 100 226 245	H1 709
0 100 226 246	H1 693
0 100 226 248	H1 096
0 100 226 249	H1 712
0 100 226 250	H1 738
0 100 226 251	H1 078
0 100 226 254	H1 656
0 100 226 255	H1 120
0 100 226 256	H1 961
0 100 226 258	H1 088
0 100 226 260	H1 739
0 100 226 284	H1 200
0 100 226 299	H1 159
0 100 226 300	H1 090
0 100 226 301	H1 794
0 100 226 302	H1 391
0 100 226 305	H1 512
0 100 226 307	H1 799
0 100 226 311	H1 667

BERU	Hidria
0 100 226 312	H1 918
0 100 226 331	H1 512
0 100 226 333	H1 651
0 100 226 336	H1 789
0 100 226 338	H1 961
0 100 226 343	H1 810
0 100 226 344	H1 732
0 100 226 345	H1 790
0 100 226 349	H1 919
0 100 226 351	H1 977
0 100 226 352	H1 204
0 100 226 353	H1 143
0 100 226 354	H1 808
0 100 226 362	H1 119
0 100 226 365	H1 143
0 100 226 366	H1 656
0 100 226 367	H1 096
0 100 226 368	H1 658
0 100 226 369	H1 096
0 100 226 370	H1 090
0 100 226 371	H1 731
0 100 226 372	H1 793
0 100 226 373	H1 825
0 100 226 375	H1 922
0 100 226 376	H1 054
0 100 226 379	H1 739
0 100 226 381	H1 096
0 100 226 384	H1 794
0 100 226 385	H1 705
0 100 226 391	H1 842
0 100 226 392	H1 658
0 100 226 394	H1 203
0 100 226 395	H1 739
0 100 226 396	H1 119
0 100 226 397	H1 961
0 100 226 417	H1 112
0 100 226 418	H1 078
0 100 226 419	H1 739
0 100 226 422	H1 955
0 100 226 432	H1 117
0 100 226 434	H5 094
0 100 226 435	H1 201
0 100 226 436	H1 802
0 100 226 437	H1 144
0 100 226 438	H1 002
0 100 226 439	H1 052
0 100 226 440	H1 657
0 100 226 441	H1 826
0 100 226 442	H1 656
0 100 226 443	H1 665

BERU	Hidria
0 100 226 444	H1 002
0 100 226 445	H0 605
0 100 226 446	H1 638
0 100 226 447	H1 792
0 100 226 448	H1 656
0 100 226 449	H1 078
0 100 226 450	H1 712
0 100 226 451	H1 004
0 100 226 452	H1 006
0 100 226 453	H1 656
0 100 226 454	H5 114
0 100 226 455	H1 659
0 100 226 456	H1 088
0 100 226 457	H1 087
0 100 226 458	H1 739
0 100 226 459	H1 810
0 100 226 460	H1 961
0 100 226 461	H1 143
0 100 226 462	H1 658
0 100 226 463	H1 096
0 100 226 464	H1 119
0 100 226 465	H0 643
0 100 226 466	H1 692
0 100 226 473	H1 739
0 100 226 474	H1 121
0 100 226 475	H1 919
0 100 226 477	H1 810
0 100 226 480	H1 144
0 100 226 481	H1 454
0 100 226 482	H1 121
0 100 226 489	H1 112
0 100 226 492	H1 992
0 100 226 493	H1 124
0 100 226 494	H1 207
0 100 226 495	H1 920
0 100 226 496	H1 124
0 100 226 497	H1 860
0 100 226 504	H1 825
0 100 226 505	H1 203
0 100 226 508	H1 860
0 100 226 510	H1 977
0 100 226 511	H1 211
0 100 226 513	H1 210
0 100 226 514	H1 209
0 100 226 517	H1 124
0 100 226 519	H1 825
0 100 226 520	H1 125
0 100 226 522	H1 208
0 100 226 525	H1 192
0 100 226 526	H1 215

BERU	Hidria
0 100 226 527	H1 145
0 100 226 538	H1 430
0 100 226 568	H1 449
0 100 226 569	H1 412
0 100 226 570	H1 446
0 100 226 577	H1 469
0 100 226 637	H1 860
0 100 226 639	H5 020
0 100 230 101	H5 099
0 100 230 102	H1 577
0 100 230 103	H1 577
0 100 230 106	H1 205
0 100 230 107	H1 205
0 100 231 101	H5 098
0 100 231 104	H1 796
0 100 231 107	H1 213
0 100 231 109	H1 214
0 100 231 110	H1 426
0 100 231 114	H1 755
0 100 231 115	H1 213
0 100 231 119	H1 652
0 100 231 120	H5 100
0 100 231 122	H1 796
0 100 231 133	H5 110
0 100 231 155	H1 213
0 100 266 001	H1 127
0 100 266 002	H1 118
0 100 266 003	H1 138
0 100 266 004	H1 993
0 100 266 006	H1 217
0 100 266 007	H1 122
0 100 266 008	H1 127
0 100 266 009	H1 993
0 100 266 010	H1 139
0 100 266 011	H1 122
0 100 266 014	H1 339
0 100 266 016	H1 339
0 100 266 018	H1 217
0 100 266 019	H1 395
0 100 266 020	H1 339
0 100 266 024	H1 396
0 100 266 031	H5 025
0 100 266 032	H1 392
0 100 266 033	H1 393
0 100 266 034	H1 396
0 100 266 037	H5 093
0 100 266 040	H1 339
0 100 266 042	H1 397
0 100 266 045	H1 122
0 100 266 059	H5 092

BERU	Hidria
0 100 266 071	H5 015
0 100 266 419	H1 739
0 100 271 101	H0 713
0 100 271 102	H0 711
0 100 271 103	H0 713
0 100 271 202	H1 206
0 100 271 203	H1 206
0 100 271 204	H1 199
0 100 271 205	H1 206
0 100 276 002	H1 944
0 100 276 003	H1 815
0 100 276 004	H1 737
0 100 276 005	H1 944
0 100 276 006	H1 944
0 100 276 007	H1 859
0 100 276 008	H1 859
0 100 276 009	H1 123
0 100 276 010	H1 816
0 100 276 012	H1 166
0 100 276 013	H1 944
0 100 276 014	H1 123
0 100 276 015	H1 816
0 100 276 017	H1 815
0 100 276 024	H1 193
0 100 276 031	H1 450
0 100 276 035	H1 815
0 100 281 301	H1 962
0 100 800 029	H1 922
0 100 800 030	H1 808
0 100 800 031	H1 212
0 100 800 033	H1 418
0 100 800 035	H1 432
0 100 800 036	H5 021
0 100 800 037	H5 101
0 100 800 038	H1 455
0 100 800 041	H5 095
0 100 800 045	H5 019
0 101 022 406	H0 430
0 101 072 603	H0 312
0 101 223 401	H0 503
0 101 223 449	H0 903
0 101 223 454	H0 584
0 101 223 459	H0 537
0 101 223 461	H0 569
0 101 223 486	H0 533
0 101 233 401	H0 504
0 101 233 413	H0 502
0 101 233 418	H0 506
0 101 234 504	H0 568
0 101 234 513	H0 567

BERU	Hidria
0 102 024 405	H0 211
0 102 024 602	H0 210
0 102 123 202	H0 207
0 102 123 203	H0 207
0 102 123 204	H0 207
0 102 124 402	H0 209
0 102 124 404	H0 209
0 102 124 415	H0 209
0 102 133 204	H0 208
0 102 173 212	H0 205
0 110 201 006	H2 403
0 110 202 002	H2 404
0 110 210 001	H2 402
0 110 211 002	H2 401
0 110 211 003	H2 406
0 210 123 107	H8 205
0 210 142 101	H8 107
0 210 142 115	H8 106
0 210 143 101	H8 207
0 210 143 113	H8 207
0 210 143 116	H8 206
0 210 243 103	H8 403
0 210 243 124	H8 410
106 MJ	H1 216
107 MJ	H0 611
107 M	H0 611
108 MJ	H0 611
112 M	H1 702
128 MJ	H1 962
130 MJ	H1 194
137 MJ	H0 610
151 MJ	H0 605
155 MJ	H0 811
161 MJ	H0 605
171 MJ	H0 611
348 GK	H0 103
400 G	H0 209
408 GS	H0 207
511 G	H0 511
601 MJ	H1 657
602 MJ	H0 605
603 MJ	H1 004
604 MJ	H0 614
609 MJ	H1 656
613 MJ	H1 002
624 MJ	H1 637
626 MJ	H1 007
630 G	H0 502
631 MJ	H1 006
633 MJ	H1 656

BERU	Hidria	BERU	Hidria	BERU	Hidria
636 MJ	H1 002	947 MJ	H1 691	GE 131	H1 369
639 GS	H0 205	948 MJ	H1 087	GE 130	H1 453
642 MJ	H1 826	950 MJ	H1 659	GE 133	H1 339
657 MJ	H1 005	954 MJ	H1 656	GE 134	H1 408
661 MJ	H1 638	955 MJ	H1 666	GE 135	H5 158
663 MJ	H1 002	959 MJ	H1 098	GF 006	H0 569
666 MJ	H1 665	961 MJ	H1 738	GF 111	H0 506
673 MJ	H1 547	963 MJ	H1 709	GF 167	H0 504
678 MJ	H1 594	964 MJ	H1 693	GF 169	H0 503
683 G	H0 584	968 MJ	H1 667	GF 630	H0 502
688 MJ	H1 667	970 MJ	H1 712	GF 667	H0 568
689 MJ	H0 607	991 MJ	H1 159	GF 671	H0 590
699 G	H0 506	992MJ	H0 090	GF 683	H0 584
700 G	H0 561	993 MJ	H1 656	GF 699	H0 506
705 MJ	H1 532	999 MJ	H1 089	GF 700	H0 561
719 MJ	H1 792	CGP 003	H5 122	GF 817	H0 567
727 MJ	H0 615	CGP002	H5 199	GF 859	H0 430
742 G	H0 537	G 2	H1 656	GF 972	H0 572
749 MJ	H0 643	G 3	H1 656	GF 974	H0 537
754 G	H0 533	G 4	H1 006	GF 976	H0 594
760 G	H0 211	GD 348	H0 103	GF 977	H0 592
783MJ	H1 795	GD 382	H0 103	GF 978	H0 578
823 MJ	H0 713	GE 100	H1 127	GF 980	H0 593
835 MJ	H0 711	GE 101	H1 993	GF 984	H0 903
846 G	H0 208	GE 102	H1 118	GH 185	H0 210
852 MJ	H1 052	GE 103	H1 138	GH 400	H0 209
853 MJ	H1 204	GE 104	H1 139	GH 408	H0 207
855 MJ	H1 659	GE 105	H1 122	GH 760	H0 211
857 MJ	H1 657	GE 106	H1 217	GH 846	H0 208
858 MJ	H1 078	GE 108	H1 339	GH 847	H0 205
860 MJ	H1 088	GE 109	H5 092	GN 001	H1 651
884 MJ	H1 984	GE 110	H1 392	GN 002	H1 652
886 MJ	H1 512	GE 111	H1 393	GN 003	H1 739
888 MJ	H1 574	GE 112	H5 025	GN 005	H1 789
889 MJ	H1 561	GE 113	H1 395	GN 007	H1 810
892 MJ	H1 568	GE 114	H1 396	GN 008	H1 961
894 MJ	H1 605	GE 115	H1 339	GN 010	H1 143
895 MJ	H1 213	GE 116	H1 397	GN 012	H1 808
898 MJ	H1 703	GE 117	H5 016	GN 013	H1 086
905 MJ	H1 824	GE 118	H5 093	GN 015	H1 658
908 MJ	H1 656	GE 119	H5 193	GN 016	H1 731
909 MJ	H1 656	GE 120	H5 194	GN 017	H1 793
912 MJ	H5 114	GE 121	H1 368	GN 018	H1 825
917 MJ	H1 086	GE 121A	H1 368	GN 019	H1 922
922 MJ	H1 214	GE 122	H5 015	GN 020	H1 054
927 MJ	H1 126	GE 123	H5 018	GN 022	H1 096
928 MJ	H1 458	GE 124	H5 017	GN 023	H1 454
944 MJ	H1 091	GE 125	H5 191	GN 024	H1 119
945 MJ	H0 710	GE 126	H5 192	GN 025	H1 090
946 MJ	H1 692	GE 127	H5 240	GN 026	H1 977

BERU	Hidria
GN 027	H1 732
GN 028	H1 921
GN 030	H1 842
GN 032	H1 203
GN 033	H1 112
GN 035	H1 955
GN 036	H1 199
GN 037	H1 815
GN 039	H1 204
GN 040	H5 094
GN 041	H1 802
GN 042	H1 144
GN 043	H1 919
GN 044	H1 205
GN 045	H1 944
GN 046	H1 121
GN 047	H1 737
GN 049	H1 206
GN 050	H1 201
GN 053	H1 859
GN 054	H1 992
GN 055	H1 207
GN 056	H1 166
GN 057	H1 105
GN 058	H1 123
GN 059	H1 816
GN 060	H1 124
GN 061	H1 125
GN 062	H1 208
GN 063	H1 193
GN 064	H1 215
GN 065	H1 145
GN 066	H5 110
GN 067	H1 412
GN 068	H1 446
GN 069	H1 450
GN 070	H1 418
GN 071	H0 718
GN 072	H1 432
GN 073	H5 021
GN 074	H5 101
GN 075	H1 455
GN 076	H5 109
GN 077	H5 103
GN 078	H5 095
GN 080	H5 104
GN 081	H5 102
GN 082	H5 019
GN 095	H1 469
GN 097	H5 020

BERU	Hidria
GN 101	H1 209
GN 102	H1 210
GN 103	H1 920
GN 104	H1 860
GN 106	H1 192
GN 107	H1 211
GN 108	H1 430
GN 109	H1 212
GN 110	H1 449
GN 116	H1 411
GN 117	H1 436
GN 119	H5 248
GN 121	H5 247
GN 123	H1 444
GN 124	H5 260
GN 126	H1 407
GN 127	H1 442
GN 749	H0 643
GN 853	H1 204
GN 854	H1 797
GN 855	H1 659
GN 857	H1 657
GN 858	H1 078
GN 860	H1 088
GN 895	H1 213
GN 905	H1 824
GN 908	H1 656
GN 909	H1 656
GN 912	H5 114
GN 917	H1 086
GN 918	H1 825
GN 925	H1 117
GN 926	H1 426
GN 927	H1 126
GN 928	H1 458
GN 939	H1 705
GN 944	H1 091
GN 948	H1 087
GN 954	H1 656
GN 955	H1 666
GN 959	H1 098
GN 960	H5 179
GN 961	H1 738
GN 963	H1 709
GN 964	H1 693
GN 966	H1 671
GN 970	H1 712
GN 985	H1 120
GN 989	H1 200
GN 991	H1 159

BERU	Hidria
GN 992	H1 090
GN 993	H1 794
GN 994	H1 391
GN 997	H1 918
GN 999	H1 089
GV 001	H1 809
GV 004	H1 197
GV 105	H0 605
GV 106	H1 216
GV 107	H0 611
GV 108	H0 611
GV 112	H1 702
GV 128	H1 962
GV 130	H1 194
GV 137	H0 610
GV 151	H0 605
GV 153	H5 098
GV 155	H0 811
GV 197	H0 601
GV 390	H0 637
GV 602	H0 605
GV 603	H1 004
GV 604	H0 614
GV 624	H1 656
GV 626	H1 007
GV 631	H1 006
GV 636	H1 002
GV 642	H1 826
GV 657	H1 005
GV 661	H1 638
GV 663	H1 002
GV 666	H1 665
GV 673	H1 547
GV 678	H1 594
GV 685	H1 798
GV 688	H1 667
GV 689	H1 804
GV 705	H1 532
GV 719	H1 792
GV 727	H0 615
GV 728	H1 701
GV 730	H1 821
GV 736	H5 100
GV 749	H0 643
GV 783	H1 795
GV 819	H1 195
GV 823	H0 713
GV 835	H0 711
GV 844	H1 984
GV 852	H1 052

BERU	Hidria	BOSCH	Hidria	BOSCH	Hidria
GV 880	H1 796	0 250 001 012	H0 103	0 250 201 011	H1 657
GV 886	H1 512	0 250 001 016	H0 103	0 250 201 012	H1 005
GV 887	H5 099	0 250 001 782	H1 992	0 250 201 013	H1 637
GV 888	H1 574	0 250 004 003	H0 209	0 250 201 015	H1 003
GV 889	H1 561	0 250 101 537	H1 731	0 250 201 017	H1 006
GV 890	H1 577	0 250 102 002	H0 211	0 250 201 019	H1 002
GV 892	H1 568	0 250 102 003	H0 211	0 250 201 021	H1 003
GV 894	H1 605	0 250 200 006	H1 962	0 250 201 022	H1 659
GV 895	H1 213	0 250 200 008	H0 611	0 250 201 026	H1 078
GV 897	H1 790	0 250 200 010	H0 208	0 250 201 027	H1 792
GV 898	H1 703	0 250 200 014	H0 611	0 250 201 029	H1 052
GV 917	H1 656	0 250 200 020	H0 611	0 250 201 030	H1 002
GV 920	H1 801	0 250 200 021	H0 601	0 250 201 031	H1 984
GV 921	H1 799	0 250 200 022	H0 637	0 250 201 032	H1 657
GV 922	H1 214	0 250 200 032	H0 610	0 250 201 033	H1 656
GV 945	H0 710	0 250 200 034	H1 702	0 250 201 034	H1 005
GV 946	H1 692	0 250 200 035	H1 702	0 250 201 035	H1 088
GV 947	H1 691	0 250 200 037	H0 811	0 250 201 036	H1 458
GV 967	H1 711	0 250 200 046	H1 216	0 250 201 037	H1 656
GV 968	H1 667	0 250 200 048	H1 194	0 250 201 038	H1 087
GV 969	H1 755	0 250 200 051	H0 610	0 250 201 039	H1 656
MV 111	H8 404	0 250 200 052	H0 607	0 250 201 040	H1 657
MV 115	H8 106	0 250 200 053	H1 005	0 250 201 041	H1 078
MV 116	H8 206	0 250 200 054	H0 605	0 250 201 042	H1 086
BMW	Hidria	0 250 200 055	H0 611	0 250 201 043	H1 656
12 12 1 286 059	H1 002	0 250 200 056	H0 605	0 250 201 044	H1 007
12 12 1 288 161	H1 002	0 250 200 057	H1 002	0 250 201 045	H1 656
12 12 1 288 245	H1 643	0 250 200 058	H1 006	0 250 201 046	H1 657
12 23 0 035 934	H5 210	0 250 200 060	H0 605	0 250 201 047	H1 078
12 23 2 240 255	H1 002	0 250 200 061	H1 002	0 250 201 048	H1 078
12 23 2 241 387	H1 792	0 250 200 063	H1 657	0 250 201 049	H1 096
12 23 2 241 388	H1 792	0 250 200 064	H5 098	0 250 201 050	H1 984
12 23 2 241 389	H1 792	0 250 200 065	H0 605	0 250 201 050	H1 098
12 23 2 248 059	H1 119	0 250 200 066	H1 006	0 250 201 053	H1 842
12 23 2 248 422	H1 090	0 250 200 068	H0 605	0 250 201 054	H1 087
12 23 7 786 869	H1 118	0 250 200 069	H1 642	0 250 201 055	H1 078
12 23 7 788 957	H1 138	0 250 200 420	H0 611	0 250 201 405	H1 002
12 23 7 791 101	H1 144	0 250 200 451	H0 610	0 250 201 415	H1 657
12 23 7 798 001	H5 093	0 250 200 454	H0 605	0 250 201 469	H0 615
12 23 7 803 368	H5 210	0 250 200 456	H0 605	0 250 201 927	H1 002
12 23 8 572 135	H5 093	0 250 200 465	H0 605	0 250 201 929	H1 826
12 23 9 061 353	H1 002	0 250 200 468	H0 605	0 250 201 930	H1 657
12 23 9 061 354	H1 792	0 250 200 469	H1 826	0 250 201 932	H1 004
77 86 869	H1 118	0 250 201 001	H1 004	0 250 201 934	H1 006
77 88 957	H1 138	0 250 201 004	H1 657	0 250 201 935	H1 052
BOMAG	Hidria	0 250 201 005	H1 002	0 250 201 936	H1 656
057 199 03	H0 611	0 250 201 006	H1 826	0 250 201 937	H1 792
057 199 05	H0 504	0 250 201 008	H1 002	0 250 201 937	H1 656
BOSCH	Hidria	0 250 201 009	H1 002	0 250 201 938	H1 984
0 250 001 008	H0 103	0 250 201 010	H1 007	0 250 201 940	H1 078

BOSCH	Hidria
0 250 202 001	H1 126
0 250 202 002	H1 821
0 250 202 003	H1 547
0 250 202 004	H1 594
0 250 202 005	H1 798
0 250 202 006	H1 667
0 250 202 007	H1 532
0 250 202 008	H0 643
0 250 202 009	H1 659
0 250 202 010	H1 804
0 250 202 011	H1 806
0 250 202 013	H1 574
0 250 202 014	H1 561
0 250 202 017	H1 568
0 250 202 018	H1 665
0 250 202 020	H1 731
0 250 202 021	H1 159
0 250 202 022	H1 659
0 250 202 023	H1 121
0 250 202 024	H1 159
0 250 202 025	H1 824
0 250 202 026	H1 738
0 250 202 027	H1 091
0 250 202 028	H1 793
0 250 202 029	H1 739
0 250 202 032	H1 732
0 250 202 033	H1 126
0 250 202 034	H1 712
0 250 202 035	H1 709
0 250 202 036	H1 802
0 250 202 038	H1 207
0 250 202 039	H1 739
0 250 202 040	H1 795
0 250 202 041	H1 143
0 250 202 042	H1 090
0 250 202 043	H1 112
0 250 202 045	H1 739
0 250 202 046	H1 121
0 250 202 048	H1 992
0 250 202 051	H1 512
0 250 202 052	H1 711
0 250 202 053	H1 667
0 250 202 054	H1 605
0 250 202 058	H1 790
0 250 202 059	H1 798
0 250 202 060	H1 799
0 250 202 062	H1 574
0 250 202 064	H1 205
0 250 202 065	H1 125
0 250 202 066	H1 667

BOSCH	Hidria
0 250 202 069	H1 577
0 250 202 071	H5 099
0 250 202 073	H1 809
0 250 202 076	H1 213
0 250 202 077	H1 801
0 250 202 079	H1 919
0 250 202 085	H1 692
0 250 202 086	H0 710
0 250 202 087	H1 691
0 250 202 089	H1 789
0 250 202 092	H1 211
0 250 202 093	H1 797
0 250 202 094	H1 799
0 250 202 095	H1 919
0 250 202 096	H1 667
0 250 202 102	H1 961
0 250 202 103	H1 119
0 250 202 105	H5 101
0 250 202 107	H1 796
0 250 202 124	H1 418
0 250 202 125	H1 145
0 250 202 126	H1 197
0 250 202 128	H1 977
0 250 202 129	H1 922
0 250 202 130	H1 705
0 250 202 131	H1 794
0 250 202 132	H5 020
0 250 202 135	H1 992
0 250 202 137	H1 860
0 250 202 140	H1 738
0 250 202 141	H1 739
0 250 202 142	H1 739
0 250 202 143	H1 120
0 250 202 145	H1 144
0 250 202 146	H1 212
0 250 202 251	H0 711
0 250 202 254	H0 713
0 250 203 001	H1 816
0 250 203 002	H1 859
0 250 203 003	H1 859
0 250 203 004	H1 944
0 250 203 009	H1 815
0 250 203 011	H5 092
0 250 203 012	H1 193
0 250 203 013	H1 123
0 250 203 016	H1 215
0 250 203 018	H5 015
0 250 204 001	H1 737
0 250 204 002	H1 166
0 250 212 006	H1 955

BOSCH	Hidria
0 250 212 009	H1 825
0 250 212 011	H1 208
0 250 212 013	H1 119
0 250 212 014	H1 658
0 250 212 018	H1 961
0 250 213 006	H1 105
0 250 251 471	H1 712
0 250 312 001	H1 209
0 250 312 002	H1 210
0 250 312 003	H1 920
0 250 312 007	H1 211
0 250 402 001	H1 127
0 250 402 002	H1 118
0 250 402 003	H1 398
0 250 402 005	H1 127
0 250 403 001	H5 018
0 250 403 002	H1 993
0 250 403 004	H1 408
0 250 403 005	H1 396
0 250 403 006	H1 122
0 250 403 007	H1 339
0 250 403 008	H1 122
0 250 403 009	H1 339
0 250 403 010	H5 191
0 250 403 011	H1 396
0 250 403 012	H1 392
0 250 403 013	H1 393
0 250 403 014	H5 025
0 250 403 018	H5 093
0 250 403 019	H5 240
0 250 403 020	H5 016
0 250 403 021	H5 017
0 250 403 022	H5 017
0 250 403 023	H5 192
0 250 404 001	H1 368
0 250 404 002	H1 369
0 250 404 003	H1 453
0 250 404 004	H5 158
0 250 503 003	H5 021
0 250 523 004	H5 247
0 250 523 010	H1 442
0 250 603 001	H5 126
0 250 603 005	H5 150
0 250 603 006	H5 210
0 250 603 008	H5 213
0 250 603 024	H5 124
0 251 103 007	H2 401
0 251 103 008	H2 404
0 251 103 011	H2 402
0 251 103 012	H2 403

BOSCH	Hidria	BOSCH (USA)	Hidria	CHAMPION	Hidria
0 251 103 013	H2 406	80013	H1 087	CH 147	H1 656
0 251 103 014	H2 408	80014	H1 798	CH 154	H1 667
0 251 103 023	H2 407	80015	H1 532	CH 155	H1 637
0 257 200 003	H0 506	80016	H0 643	CH 156	H1 078
0 257 201 001	H0 502	80017	H1 574	CH 157	H1 692
0 257 201 004	H0 506	80018	H1 512	CH 158	H1 691
0 257 201 006	H0 506	80019	H1 605	CH 159	H1 656
0 257 201 008	H0 506	80024	H0 711	CH 160	H1 657
0 257 201 401	H0 506	80027	H0 713	CH 161	H1 575
0 257 202 001	H0 504	80028	H1 458	CH 162	H1 799
0 257 202 004	H0 584	80031	H1 078	CH 163	H1 656
0 257 203 001	H0 506	80033	H1 195	CH 166	H1 793
0 257 203 002	H0 506	80034	H1 197	CH 167	H1 712
0 257 204 002	H0 584	80036	H1 129	CH 168	H1 731
0 257 204 003	H0 537	80037	H1 199	CH 169	H1 824
0 257 210 001	H0 568	80038	H1 198	CH 170	H1 732
0 330 001 015	H8 125	80039	H1 121	CH 171	H1 659
0 330 001 016	H8 220	80042	H1 217	CH 172	H1 089
0 330 001 018	H8 125	80043	H1 206	CH 173	H1 052
0 986 257 007	H0 205	80044	H5 092	CH 174	H1 656
0 986 257 008	H0 207	CHAMPION	Hidria	CH 175	H1 088
0 986 257 015	H0 208	CH 32	H1 702	CH 176	H1 078
F 01G 004 031	H1 444	CH 60	H0 607	CH 177	H1 087
F 002 G50 048	H1 815	CH 62	H1 005	CH 178	H1 795
F 005 X04 828	H1 125	CH 63	H0 605	CH 180	H1 207
F 005 X04 868	H1 209	CH 65	H0 611	CH 181	H1 121
F 005 X04 869	H1 210	CH 66	H0 610	CH 184	H1 659
GSA 10/1	H0 611	CH 68	H1 002	CH 185	H1 731
GSA 11/29	H1 702	CH 69	H1 657	CH 186	H1 204
GSA 9/1	H0 611	CH 70	H1 005	CH 189	H1 656
GSA 9/10	H0 601	CH 78	H0 605	CH 190	H1 091
KE/GE 1/1	H0 811	CH 79	H1 006	CH 196	H1 794
KE/GSA 10/1J	H0 611	CH 87	H0 605	CH 201	H1 166
KE/GSA 24/5	H1 962	CH 88	H0 615	CH 203	H1 119
GLP066	H5 020	CH 90	H1 821	CH 204	H1 738
GLP109	H1 207	CH 94	H1 547	CH 205	H1 096
GLP144	H5 018	CH 95	H1 512	CH 206	H1 159
GLP196	H1 396	CH 96	H1 003	CH 207	H1 090
BOSCH (USA)	Hidria	CH 97	H1 532	CH 208	H1 693
80002	H0 103	CH 98	H1 798	CH 209	H1 842
80003	H0 103	CH 99	H1 798	CH 215	H1 961
80004	H0 611	CH 102	H1 561	CH 216	H5 159
80005	H0 611	CH 103	H1 667	CH 217	H1 709
80006	H1 004	CH 104	H1 213	CH 218	H1 739
80007	H1 002	CH 105	H1 804	CH 219	H1 143
80008	H1 656	CH 110	H0 643	CH 221	H1 799
80009	H1 078	CH 121	H1 594	CH 222	H1 802
80010	H1 657	CH 132	H1 605	CH 223	H1 859
80011	H1 088	CH 135	H1 806	CH 224	H1 816
80012	H1 659	CH 137	H0 615	CH 226	H1 955

CHAMPION	Hidria	CITROËN	Hidria	CITROËN	Hidria
CH 229	H1 705	5 962 58	H1 656	5962 7G	H1 732
CH 230	H1 212	5960 19	H1 737	5962 7Z	H1 984
CH 231	H1 112	5960 64	H1 992	5962 C7	H0 611
CH 232	H1 977	5960 65	H1 992	5962 J3	H1 656
CH 233	H1 922	5960 66	H1 732	5962 J4	H1 826
CH 234	H1 105	5960 67	H1 732	5962 J4	H1 656
CH 240	H1 944	5960 69	H1 731	5962 J7	H1 657
CH 242	H1 789	5960 72	H1 808	5962 J7	H1 657
CH 252	H1 144	5960 77	H1 944	5962 J7	H1 657
CH 256	H1 211	5960 78	H1 166	5962 R8	H1 656
CH 258	H1 145	5960 79	H1 166	5962 S8	H1 656
CH 260	H1 089	5960 88	H1 705	5962 T1	H1 052
CH 263	H1 418	5960 89	H1 705	5962 T1	H1 656
CH 268	H1 992	5960 99	H1 193	5962 T2	H1 984
CH 269	H5 020	5960 A4	H1 815	5962 T3	H0 643
CH 270	H1 815	5960 E6	H1 368	5962 T7	H1 656
CH 271	H1 825	5960 E7	H5 150	5962 W2	H5 114
CH 272	H1 120	5960 F4	H1 992	5962 W8	H1 002
CH 306	H1 807	5960 G2	H1 705	5962 X1	H1 826
CH 411	H1 391	5960 G6	H1 193	5962 X1	H1 656
CH 600	H1 700	5960 G7	H1 086	5963 1Q	H1 693
CH 601	H1 920	5960 K4	H1 815	75 492 325	H1 194
CH 602	H1 211	5960 K5	H1 808	9 633 214 380	H1 086
CH 603	H1 860	5960 K6	H1 368	90 041 002 80	H1 638
CH 607	H1 412	5960 L1	H1 369	91 536 646	H1 002
CH 608	H1 449	5960 L4	H5 025	91 538 910 99	H1 638
CH 700	H1 127	5961 05	H0 611	95 493 206	H1 826
CH 705	H1 339	5961 18	H0 811	95 493 206	H1 656
CH 709	H1 123	5961 22	H0 611	95 534 788	H1 826
CH 512	H1 821	5961 54	H1 826	95 534 788	H1 656
CHEVROLET	Hidria	5962 008	H1 002	96 009 783	H1 656
55567737	H5 016	5962 1P	H1 693	96 070 388 80	H1 638
89 417 515 81	H1 125	5962 1Q	H1 693	96 076 258	H1 638
CHRYSLER	Hidria	5962 1R	H1 004	96 076 258	H1 656
0 506 6840 AA	H1 207	5962 1S	H1 006	96 141 678	H1 656
68000913AA	H1 993	5962 1T	H1 826	96 165 724	H1 656
68029497AA	H1 408	5962 1T	H1 002	96 236 383	H1 732
T 0701 130	H1 656	5962 1V	H1 002	96 316 586 80	H1 731
0517 5756 AA	H1 122	5962 1W	H1 665	96 316 589 80	H5 114
71775530	H1 122	5962 1X	H1 984	96 332 143 80	H1 086
4720600	H1 656	5962 1Y	H1 052	96 374 699 80	H1 737
CITROËN	Hidria	5962 1Z	H1 657	96 389 858	H1 732
9637469980	H1 737	5962 2Z	H5 114	96 831 952 80	H1 368
5 414 326	H1 194	5962 3C	H1 732	96 865 043 80	H1 368
5 415 813	H0 611	5962 3E	H1 732	96 879 578 80	H1 369
5 460 556	H1 194	5962 3H	H1 086	9809088180	H5 254
5 477 234	H1 194	5962 3J	H1 086	E161001	H1 657
59060 A0	H1 193	5962 58	H1 656	HG 2621	H0 611
5 491 387	H1 194	5962 5A	H1 808	MKP 000 65	H1 656
5 500 842	H1 194	5962 7F	H1 732	MKP 000 65	H1 826

CITROËN	Hidria
MKP 000 70	H0 103
MKP 000 71	H1 657
5960 F5	H1 732
16 078 499 80	H1 444
5960 F8	H1 944
5960 F9	H1 166
DACIA	Hidria
11 06 508 19R	H5 017
11 06 517 49R	H5 017
82 00 490 950	H1 825
82 00 682 592	H1 392
82 00 794 920	H1 393
DAF	Hidria
105977	H1 004
192618	H1 656
1353958	H1 656
DAIHATSU	Hidria
19850-54030-000	H1 657
19850-54050-000	H1 605
19850-54071-000	H1 512
19850-54090-000	H1 667
19850-58030-000	H1 594
19850-64010-000	H1 512
19850-64020-000	H1 711
19850-68010-000	H1 790
19850-68030-000	H1 594
19850-68060-000	H1 213
19850-87309-000	H1 594
19850-87701-000	H1 512
19850-87702-000	H1 711
DELPHI	Hidria
HDS216	H1 656
HDS218	H1 006
HDS218	H1 656
HDS220	H0 610
HDS221	H0 605
HDS225	H0 611
HDS231	H1 574
HDS232	H1 547
HDS233	H1 512
HDS235	H1 605
HDS239	H1 561
HDS240	H1 577
HDS241	H1 532
HDS242	H1 213
HDS245	H1 594
HDS246	H5 099
HDS254	H1 804
HDS255	H1 656
HDS258	H1 804

DELPHI	Hidria
HDS262	H1 667
HDS267	H1 005
HDS268	H1 790
HDS270	H1 703
HDS273	H1 126
HDS275	H1 919
HDS276	H1 799
HDS280	H1 568
HDS283	H1 801
HDS295	H0 002
HDS302	H0 643
HDS303	H1 795
HDS305	H0 711
HDS307	H0 713
HDS308	H1 197
HDS310	H1 195
HDS316	H0 103
HDS337	H1 006
HDS338	H0 710
HDS339	H1 638
HDS340	H1 205
HDS342	H1 659
HDS342	H1 825
HDS343	H1 089
HDS345	H1 692
HDS346	H1 691
HDS347	H1 052
HDS348	H1 656
HDS350	H1 731
HDS352	H1 078
HDS353	H1 086
HDS354	H1 087
HDS355	H1 824
HDS360	H1 090
HDS361	H1 121
HDS362	H1 096
HDS364	H1 793
HDS363	H1 088
HDS365	H1 693
HDS366	H1 159
HDS367	H1 732
HDS369	H1 731
HDS372	H1 119
HDS373	H1 738
HDS375	H1 808
HDS376	H1 709
HDS377	H1 739
HDS378	H1 143
HDS379	H1 794
HDS380	H1 842

DELPHI	Hidria
HDS382	H1 802
HDS383	H1 705
HDS384	H1 112
HDS385	H1 922
HDS386	H1 091
HDS387	H1 658
HDS390	H1 918
HDS391	H1 211
HDS393	H1 145
HDS394	H1 789
HDS396	H1 977
HDS397	H1 955
HDS398	H1 200
HDS399	H1 737
HDS401	H1 700
HDS402	H1 920
HDS403	H1 667
HDS404	H1 944
HDS405	H1 860
HDS406	H1 992
HDS407	H1 120
HDS408	H1 207
HDS410	H1 144
HDS411	H1 412
HDS412	H1 701
HDS413	H1 127
HDS414	H1 993
HDS415	H1 118
HDS416	H1 166
HDS417	H1 215
HDS418	H5 020
HDS419	H1 815
HDS420	H1 105
HDS421	H1 124
HDS423	H1 123
HDS424	H1 859
HDS427	H1 208
HDS427	H5 019
HDS429	H1 430
HDS432	H1 339
HDS433	H1 212
HDS440	H1 201
HDS446	H1 392
HDS447	H1 393
HDS449	H1 396
HDS451	H5 093
HDS816	H1 432
DENSO	Hidria
096030-0070	H8 134
096030-0170	H8 228

DENSO	Hidria
067100-1170	H1 594
067100-1171	H1 594
067100-1350	H1 594
067100-1370	H1 605
067100-1430	H1 512
067100-1460	H1 213
067100-1530	H1 512
067100-1690	H1 711
067100-1710	H1 667
DG-001	H1 086
DG-002	H1 657
DG-003	H1 731
DG-004	H1 126
DG-005	H1 659
DG-005	H1 825
DG-006	H1 052
DG-007	H1 096
DG-008	H1 709
DG-009	H1 159
DG-010	H1 078
DG-012	H1 657
DG-101	H1 824
DG-102	H1 712
DG-104	H1 691
DG-105	H1 547
DG-106	H1 087
DG-107	H1 659
DG-108	H1 125
DG-109	H1 121
DG-110	H1 738
DG-111	H1 808
DG-112	H1 922
DG-113	H1 737
DG-114	H1 532
DG-115	H1 795
DG-116	H1 732
DG-117	H1 739
DG-118	H1 090
DG-119	H1 088
DG-121	H1 794
DG-122	H1 802
DG-124	H1 962
DG-126	H1 977
DG-129	H1 842
DG-130	H1 705
DG-132	H1 821
DG-133	H1 091
DG-137	H1 204
DG-140	H1 944
DG-142	H1 112

DENSO	Hidria
DG-143	H0 643
DG-144	H1 961
DG-145	H1 119
DG-146	H1 789
DG-155	H1 143
DG-159	H1 710
DG-161	H1 693
DG-162	H1 703
DG-170	H1 816
DG-171	H1 859
DG-172	H1 666
DG-173	H1 955
DG-174	H1 211
DG-175	H1 197
DG-176	H1 207
DG-177	H1 127
DG-178	H1 118
DG-180	H1 166
DG-181	H1 992
DG-182	H1 120
DG-183	H1 201
DG-184	H1 658
DG-186	H1 918
DG-187	H1 418
DG-188	H1 124
DG-189	H1 105
DG-190	H1 993
DG-191	H1 138
DG-193	H1 339
DG-194	H1 122
DG-195	H1 815
DG-196	H5 020
DG-197	H1 212
DG-198	H1 799
DG-202	H1 005
DG-211	H1 667
DG-214	H1 919
DG-215	H1 605
DG-216	H1 711
DG-223	H1 512
DG-240	H1 144
DG-245	H1 145
DG-300	H1 920
DG-302	H1 860
DG-305	H1 449
DG-306	H1 412
DG-502	H1 215
DG-600	H1 430
DG-602	H1 208
DG-601	H5 021

DENSO	Hidria
DG-603	H1 368
DG-604	H5 191
DG-605	H1 432
DG-606	H1 123
DG-607	H5 093
DG-608	H1 396
DG-609	H1 392
DG-610	H5 018
DG-611	H5 015
DG-613	H5 210
DG-614	H1 193
DG-615	H1 411
DG-616	H5 209
DG-617	H5 124
DG-619	H1 393
DG-620	H5 213
DG-621	H5 025
DG-625	H5 016
DG-626	H1 391
DG-627	H1 407
DG-628	H1 458
DG-630	H5 248
DG-631	H5 017
DG-632	H1 369
DG-633	H1 408
DG-634	H5 192
DG-635	H1 469
DG-640	H1 920
DG-641	H1 860
DG-642	H1 210
DG-643	H1 412
DG-648	H1 667
DG-653	H5 240
DG-655	H5 247
DG-656	H1 444
DG-657	H1 442
DG-658	H5 158
DG-659	H5 181
DG-661	H1 436
DG-662	H5 260
DG-665	H5 221
DG-667	H5 128
DG-669	H1 453
DG-702	H1 205
DEUTZ	Hidria
0 117 9366 ED	H8 106
0 117 9367	H8 206
0 117 9746	H0 520
0 118 0400	H5 179
0 118 0430	H0 547

DEUTZ	Hidria	FIAT	Hidria	FIAT	Hidria
0 118 0432	H0 545	8122193	H0 537	50 031 4583	H0 569
0 118 0433	H0 544	46447610	H1 712	50 035 1992	H1 815
0 118 0898	H1 651	46451951	H1 793	500303569	H0 584
0 118 0899	H1 652	46751764	H1 842	55187863	H1 816
0 118 0400	H5 179	46754154	H1 802	5951881	H1 002
0 118 2241	H0 567	46779614	H1 859	60 596 245	H1 656
2.7659.103.0/10	H0 569	46792355	H1 816	60 617 002	H1 810
2.7659.103.0	H0 569	46796050	H1 859	60 814 613	H1 793
2.7659.137.0	H0 569	55200755	H1 396	71735460	H1 126
0.015.0770.4	H0 569	55200817	H1 802	71735461	H1 656
DODGE	Hidria	55200817	H1 020	71735462	H1 808
367104A00	H1 105	55238404	H5 158	9651029880	H1 731
367104A710	H1 105	5802219038	H1 815	9651583680	H1 992
68000913AA	H1 993	60507123	H1 005	99473620	H0 903
68029497AA	H1 408	60596245	H1 656	EZD 14	H1 002
EBERSPÄCHER	Hidria	60812292	H1 656	F 2 VB	H0 605
100	H1 207	60814613	H1 793	F 4 VB	H0 605
25 1384 01 00 02	H0 207	60815294	H1 054	FU 2 A	H1 002
25 1384 01 00 10	H0 207	71713981	H1 054	FU 4 A	H1 826
FAUN	Hidria	71719015	H1 002	71735459	H1 721
17 14-052	H0 504	71734087	H1 793	71735463	H1 812
11 14-061	H0 637	71735458	H1 802	9650100080	H1 166
FENDT	Hidria	71735464	H1 842	9683195280	H1 368
X 830 030 126	H0 537	77359200	H1 656	FORD	Hidria
FIAT	Hidria	96165724	H1 656	1 207 069	H1 121
4393814	H0 605	98459883	H1 117	1 724 842	H5 025
4474413	H1 826	98462490	H1 086	1 001 049	H1 096
4714294	H0 605	98462492	H1 117	1 008 792	H1 096
4729585	H0 605	98498630	H1 126	1 037 204	H1 659
4754011	H0 605	99450392	H0 578	1 045 261	H1 096
4774412	H0 605	99450396	H0 537	1 056 857	H1 096
4774413	H1 826	500303569	H1 808	1 079 401	H1 794
4776085	H0 584	500314583	H0 569	1 096 527	H1 705
4781356	H1 656	500316493	H1 808	1 148 105	H1 737
4832279	H0 584	500351992	H1 815	1 207 068	H1 121
4849406	H0 615	7563225100	H0 811	1 309 471	H1 705
4849601	H0 537	9616572480	H1 086	1 313 809	H1 992
5415813	H0 611	9623638380	H1 732	1 427 905	H1 193
5493206	H0 605	9631658980	H1 731	1 441 267	H1 789
5500842	H1 194	9633214380	H1 086	1 447 128	H1 166
5950464	H0 605	9638985980	H1 732	1 449 686	H5 248
5951861	H0 605	9651029780	H1 732	1 525 910	H1 737
5951879	H0 605	9652548280	H1 193	1 536 023	H1 789
5951881	H1 004	9659279280	H1 705	1 587 444	H0 605
5951882	H1 826	4129674	H1 962	1 590 417	H1 006
7029585	H0 605	46 751 764	H1 842	1 668 398	H0 430
7632587	H1 821	46 754 154	H1 802	1 669 977	H1 659
7702960	H1 002	46 779 614	H1 859	1 682 276	H1 368
7735920	H1 656	46 792 355	H1 816	1 690 048	H1 810
7777837	H1 126	46 796 050	H1 859	1 717 631	H5 015

FORD	Hidria
1 836 600 C1	H1 199
1 843 286 C1	H1 206
1 843 286 C2	H1 206
1 952 464	H1 797
1 056 857	H1 096
1 231 944	H1 992
1 313 809	H1 992
1M21 18B515-AA	H1 121
1M21 18B515-BA	H1 121
2S6Q 6M090 AA	H1 737
2S6Q 6M090 AB	H1 737
2S6Q 6M090 BB	H1 166
3 601 370	H1 789
3C3Z 12A342 AA	H1 199
3M5Q 6M090 AB	H1 992
3M5Q 6M090 AC	H1 992
4 025 139	H1 789
4 434 918	H1 789
4 612 191	H1 705
4C 3Z 12A342 AA	H1 206
4U3Q 6M090 AA	H1 944
4U3Q 6M090 AB	H1 944
4U3Q AA	H1 944
4U3Q AB	H1 944
5 007 956	H1 789
5 023 133	H1 532
6 048 827	H0 611
6 063 505	H0 605
6 075 812	H1 126
6 132 244	H1 006
6 132 246	H1 006
6 154 593	H1 656
6 154 593	H1 006
6 163 811	H1 665
6 748 697	H0 430
6G9Q 6M090 AA	H1 193
7 072 673	H1 656
7 088 988	H1 665
71 F 6L055 AC	H0 211
715 F 11390 CA	H0 211
715 F 62055 AA	H0 211
78 GB 6 M 090 CA	H0 605
78 GB 6M090 BA	H0 611
78 GB 6M090 CA	H0 605
785 F 6M090 BA	H0 605
785 F 6M090 CB	H0 605
786 B 6M090 CA	H0 605
795 F 6M090 AA	H1 006
795 F 6M090 CA	H0 614
83 BB 6M090 A1A	H1 002

FORD	Hidria
83 BB 6M090 A2A	H1 002
84 BB 6M090 AA	H1 656
84 FF 6M090 B1A	H1 006
84 FF 6M090 B2A	H1 656
84 FF 6M091 BA	H1 006
89 FF 6M090 AA	H1 665
89 FF 6M091 AA	H1 656
8C3Z 12A342 A	H1 206
8M34 12A342 AA	H1 789
9 10 X 6M090 AA	H1 052
9 10 X 6M090 BA	H0 605
910 X 6M090 AA	H1 052
910 X 6M090 BA	H0 605
92 VB 9N424 BA	H0 430
93 FF 6M090 AA	H1 665
94 DD 6M090 AA	H1 656
95 DD 6M090 AA	H1 810
95 VB-9N424-AA	H0 430
95 VW 6M090 AA	H1 659
95 VW 6M090 AB	H1 659
96 FF 6M090 AA	H1 096
96 FF 6M090 AB	H1 096
96 FF 6M090 BA	H1 096
96 FF 6M090 BB	H1 096
96 FF 6M090 CA	H1 096
986 T 9N424 AA	H0 594
99 FF 6M090 AA	H1 096
9X2Q 6M090 AC	H5 150
AC 3Z 12 A342AA	H1 206
AU3Q AA	H1 944
AV 2Q 6M090 BA	H1 368
AV 6Q 6M090 BA	H1 368
BK3Q6M090AB	H5 015
BS 516M090 AA	H5 025
E 2 TZ 12A342 A	H0 713
E 4 TZ 12A342 A	H0 713
E 5 TZ 12A342 A	H0 711
E 7 TZ 12A342 A	H0 713
EDZ 30	H1 656
EDZ 5	H1 002
EZD 1	H0 611
EZD 10	H1 657
EZD 11	H1 004
EZD 13	H1 005
EZD 14	H1 002
EZD 15	H0 605
EZD 16	H1 826
EZD 18	H1 799
EZD 2	H0 605
EZD 20	H1 798

FORD	Hidria
EZD 24	H0 643
EZD 27	H1 657
EZD 29	H1 052
EZD 30	H1 656
EZD 33	H1 659
EZD 36	H1 810
EZD 37	H1 794
EZD 39	H1 096
EZD 4	H0 614
EZD 40	H1 737
EZD 41	H1 732
EZD 5	H1 002
EZD 8	H1 665
F 2 TZ 12A342 A	H0 713
F 4 TZ 12A342A	H1 195
XM 34 12A342 BA	H1 789
XM 34 12A342 BB	H1 789
XM 34 12A342 CA	H1 789
XS 4U 6M090 AB	H1 794
XS 7U 6M090 BA	H1 705
XS 7U 6M090 BB	H1 705
ZD 1	H0 711
ZD 13	H1 206
ZD 8	H0 713
ZD 9	H0 713
1473356	H1 992
1525910	H1 737
1536023	H1 789
1824690	H1 368
1542845	H1 859
GLAS	Hidria
1102	H0 103
1103	H1 004
B 18 N	H0 614
B 19 N	H0 605
B 20 N	H0 605
B 22 N	H0 605
B 23 R	H1 826
B 24 SR	H1 005
B 26 SR	H1 052
B 27 SR	H1 665
B 29 SR	H1 002
B 30 SR	H0 615
B 31 SR	H1 004
B 32 R	H1 826
B 40	H0 103
B 41 SR	H1 078
B 42 SR	H1 638
B 44 SR	H1 792
B 48 R	H1 052

GLAS	Hidria	GM	Hidria	HKT	Hidria
B 5 N	H1 216	91 966 69	H1 112	PN-121	H1 804
GM	Hidria	92 016 98	H1 977	PN-123	H1 561
12625507	H1 408	93 161 342	H1 977	PN-124	H1 577
9111145	H1 126	93 161 489	H1 977	PN-128	H1 568
22472368	H5 240	93 178 047	H1 859	PN-129	H1 804
55238404	H5 158	93 178 225	H1 112	PN-132	H1 801
55567737	H5 016	93 178 411	H1 816	PN-135	H1 799
93178047	H1 859	93 183 739	H1 920	PN-138	H1 797
93178411	H1 816	93 183 990	H1 091	PN-139	H1 204
93189648	H1 825	93 187 927	H1 860	PN-89	H1 804
93197242	H1 090	93 190 433	H1 020	PS-206	H5 019
93197244	H1 112	93 191 771	H1 396	PT-100	H1 594
95508485	H1 119	94 133 759	H1 125	PT-104	H1 594
95508487	H1 816	94 140 115	H1 125	PT-107	H1 512
95508488	H1 112	94 175 158	H1 125	PT-140	H1 605
95508494	H1 825	95 514 173	H5 017	PT-141	H1 213
95514173	H5 017	96 440 144	H5 191	PT-150	H1 711
233G	H0 643	97 080 554	H1 920	PT-151	H1 667
55 564 162	H1 396	97 210 818	H1 860	PZ-33	H1 532
55 564 219	H1 394	97 226 202	H1 203	HONDA	Hidria
55 570 037	H5 192	97 326 305	H1 217	12291-PLZ-D00	H1 860
88 900 715	H1 739	97 358 626	H1 860	12291-RBD-E01	H5 021
88 900 716	H1 810	97 364 968	H5 092	12291-RL0-G01	H5 021
88 900 717	H1 961	97 389 905	H1 860	31812-ZG5-0030	H1 711
88 900 718	H1 143	97 464 737	H1 112	12291P5TG02	H1 824
88 900 719	H1 658	25181860	H5 240	HYUNDAI	Hidria
88 900 720	H1 096	GREAT WALL	Hidria	36710 2A 700	H1 442
88 900 721	H1 119	3770100 E06	H1 443	36710 2F 100	H1 453
88 900 722	H1 659	HANOMAG	Hidria	36710 4X 900	H1 436
88 900 723	H1 657	135 906 129	H0 611	36710-27000	H1 955
88 900 724	H1 088	151 120 106	H0 611	36710-27010	H1 955
88 900 727	H1 087	HINO	Hidria	36710-2A 100	H1 208
88 900 728	H1 656	1985A56022	H1 594	36710-2A 200	H1 208
88 900 729	H1 712	1985A68060	H1 213	36710-2F000	H5 123
88 900 730	H0 605	HKT	Hidria	36710-2F001	H5 123
88 900 731	H1 004	CP-01	H1 701	36710-3A 000	H1 395
88 900 732	H1 006	CP-02	H1 700	36710-42000	H1 666
88 900 734	H1 826	CP-06	H1 703	36710-42010	H1 666
88 900 735	H1 638	CP-07	H1 211	36710-42020	H1 666
88 900 736	H1 002	CP-22	H1 449	36710-42021	H1 666
88 900 737	H1 665	CP-50	H1 920	36710-42060	H1 666
88 900 739	H0 643	CP-70	H1 576	36710-42500	H1 211
88 900 741	H1 078	PD-190	H1 512	36710-42510	H1 666
90 464 737	H1 091	PD-191	H1 711	36710-4A 000	H1 105
90 487 858	H1 792	PI-49	H1 125	36710-4A 100	H1 105
90 569 338	H1 090	PI-57	H1 691	36710 2F 101	H1 453
91 111 45	H1 126	PI-58	H1 692	36710 29001	H1 086
91 153 919	H1 810	PM-139	H1 731	IFA	Hidria
91 182 01	H1 090	PM-75	H1 547	834019	H1 657
91 611 11	H0 903	PN-120	H5 099		

INFINITI	Hidria
11065 00Q0C	H5 126
ISUZU	Hidria
1 82513 044 3	H1 975
1-82513-043-0	H5 101
1-82513-044-0	H5 101
5-81410-040-0	H1 790
5-81410-044-0	H5 103
5-81410-045 0	H5 103
5-81410-057-3	H1 961
8 94133 759 0	H1 125
8 94133 759 1	H1 125
8 94133 759 2	H1 125
8 94133 759 3	H1 125
8 94133 759 4	H1 125
8 94133 759 5	H1 125
8 94133 759 6	H1 125
8 94133 759 7	H1 125
8 94133 759 9	H1 976
8 94140 153	H1 125
8 94144 412 0	H1 692
8 94175 158	H1 125
8 94175 158 0	H1 125
8 94175 158 1	H1 125
8 94241 490	H0 643
8 94249 692 1	H0 643
8 94319 700 1	H1 692
8 94319 700 2	H1 692
8 94402 303 1	H0 710
8 94481 972 0	H1 691
8 94751 581	H1 125
8 97073 641 0	H1 125
8 97080 554 0	H1 920
8 97143 674 1	H1 918
8 97210 818 2	H1 860
8 97226 202 2	H1 203
8 97326 305 2	H1 217
8 97364 968 0	H5 092
8 97364 968 1	H5 092
8 97389 905 0	H1 860
8 9801 3392 0	H1 469
8 9817 4898 0	H1 469
8-94140-115-3	H1 807
8-97306-519-0	H1 429
8-97306-519-1	H1 429
8-97306-519-2	H1 429
8-97306-519-3	H1 429
9 82511 957 0	H0 643
9 82511 964 0	H0 643
9 82511 965 0	H5 103
9 82511 978 0	H0 643

ISUZU	Hidria
9 82511 978 1	H0 643
9 82511 978 2	H0 643
9 82511 978 3	H0 643
9 82511 979 0	H5 103
9 82513 928 0	H5 101
9 82513 928 1	H5 101
9 82513 928 2	H5 101
9 82513 928 3	H5 101
9 82513 928 4	H5 101
9 82513 928 5	H5 101
9 82513 928 6	H5 101
9 82513 928 7	H5 101
9 82513 928 8	H5 101
9 82513 928 9	H5 101
9 82513 959 0	H5 103
9 82513 959 1	H5 103
9 82513 959 2	H5 103
9 82513 959 3	H5 103
9 82513 959 4	H5 103
9-4140-115	H1 807
9-4175-158	H1 807
IVECO	Hidria
4729585	H0 605
4832279	H0 584
4841294	H1 826
4849406	H0 615
4849601	H0 903
500314583	H0 569
7632587	H1 821
27600323	H1 815
98459883	H1 126
98462490	H1 086
98462492	H1 117
98498630	H1 126
99450392	H0 578
99450396	H0 537
500314583	H0 569
500316493	H1 808
500351992	H1 815
5802219038	H1 815
004 729 585	H0 605
004 729 858	H0 605
500303569	H0 584
JAGUAR	Hidria
02 JD 61164	H1 705
02 JD 61604	H1 944
C2S4 0053	H1 705
JDE 8865	H5 150
JDE13601	H1 369
JDE3926	H1 944

JEEP	Hidria
04 863 826	H1 810
04 863 826 AA	H1 810
05 066 840 AA	H1 207
05 080 047 AA	H1 739
05 080 047 AB	H1 739
05 175 756 AA	H1 122
68000913AA	H1 993
68029497AA	H1 408
71775530	H1 122
55200755	H1 396
68147404AA	H1 396
68211173AA	H5 213
JOHN DEERE	Hidria
AL 56 875	H0 210
RE 29 658	H0 210
KHD	Hidria
0 117 9016	H0 211
0 118 0897	H1 652
0 419 9716	H1 572
011 79570	H0 567
0118 0400	H5 179
116 1134	H0 503
116 1134	H0 537
116 1135	H0 504
116 1637	H0 502
116 3694	H0 211
116 9117	H0 611
117 0058	H0 601
117 3108	H0 637
117 4599	H0 502
117 5818	H0 211
117 8543	H0 568
117 9570	H0 567
118 0400	H5 179
472 9585	H0 605
478 1356	H0 826
812 2193	H0 584
B 12 VH 7632	H0 584
B 24 VH 7632	H0 504
D 11 H 7631	H0 211
S 95 H 7631	H0 611
KIA	Hidria
36710 2A 700	H1 442
36710 2F 100	H1 453
36710 4X 900	H1 436
36710-27000	H1 955
36710-27010	H1 955
36710-2A 100	H1 208
36710-2A 200	H1 208
36710-2F000	H5 123

KIA	Hidria
36710-2F001	H5 123
36710-3A 000	H1 395
36710-42000	H1 666
36710-42010	H1 666
36710-42020	H1 666
36710-42021	H1 666
36710-42060	H1 666
36710-42500	H1 211
36710-4A 000	H1 105
36710-4A 100	H1 105
36710-4A 710	H1 105
OK 054-18-140	H1 789
OK 710-18-140	H1 789
OK 710-18-140 A	H1 789
OK 71E-18-140	H1 789
OK 71E-18-140A	H1 789
OK 75A 18 140	H1 789
OK 75B-18-140	H1 789
OK05418140	H1 789
OK04S18140A	H1 789
OK75B18140	H1 789
367102F101	H1 453
KUBOTA	Hidria
15221-6551-0	H5 104
15221-6551-2	H5 104
15221-6551-3	H5 104
16098-0417-1	H5 094
16241-6551-1	H5 102
16241-6551-2	H5 102
16851-6551-0	H5 019
16851-6551-2	H5 019
1G911-6551-0	H5 094
1G911-6551-2	H5 094
LAMBORGHINI	Hidria
2 7659 013	H0 544
LANCIA	Hidria
484906	H1 117
763587	H1 821
4781356	H1 826
4781356	H1 656
4849406	H1 826
5500842	H1 194
7632587	H1 821
7735920	H1 656
46447610	H1 712
46451951	H1 793
55210051	H5 025
60617002	H1 810
60812292	H1 656
71735458	H1 802

LANCIA	Hidria
77359200	H1 656
98462492	H1 117
9623638380	H1 732
9652548280	H1 193
K68092635AA	H5 018
60 812 292	H1 656
606 17 002	H1 810
68092635AA	H5 018
71735459	H1 712
K68147404AA	H1 396
LEXUS	Hidria
19850-11010	H5 258
198500R020	H1 430
1985026022	H1 430
LAND ROVER	Hidria
001302	H1 193
1354289	H1 944
LR 001 302	H1 193
LR 013275	H5 150
LR022300	H1 369
LR029960	H5 015
NCC100050	H1 089
ERC8847	H1 795
ERR6066	H1 120
NCC100120L	H1 119
STC3103	H1 656
ERC8648	H1 005
LR004377	H1 705
NCC100050L	H1 824
LIEBHERR	Hidria
600 00 97	H0 504
LOMBARDINI	Hidria
2100 1240	H5 243
2100 0940	H5 244
2100 056	H1 718
LUCAS	Hidria
1854010	H0 345
1854030	H0 308
1854040	H0 359
1854050	H0 312
1854060	H0 316
1854070	H0 319
1854080	H0 321
1854090	H0 318
1854101	H0 303
1854102	H0 305
1854103	H0 309
1854104	H0 306
1854105	H0 361
1854106	H0 339

LUCAS	Hidria
1854109	H0 320
1854111	H0 304
1854112	H0 308
1854115	H0 318
1854117	H0 343
1854120	H0 312
1854123	H0 409
1854124	H0 375
1854125	H0 323
1854126	H0 410
7167-620A	H8 121
7167-620B	H8 120
7167-620D	H8 305
7180-049	H8 229
7180-049A	H8 224
7180-049D	H8 407
7240-5	H8 125
7240-6	H8 220
9009-049	H8 120
DS001	H1 656
DS002	H1 657
DS003	H1 656
DS005	H0 610
DS006	H0 605
DS010	H0 611
DS016	H1 574
DS017	H1 547
DS018	H1 512
DS020	H1 605
DS024	H1 561
DS025	H1 577
DS026	H1 532
DS027	H1 213
DS030	H1 594
DS031	H5 099
DS039	H1 804
DS043	H1 804
DS052	H1 005
DS055	H1 703
DS061	H1 799
DS065	H1 568
DS068	H1 801
DS090	H0 711
DS091	H0 712
DS092	H0 713
DS094	H1 715
DS095	H1 716
DS122	H1 006
DS124	H1 638
LP005	H1 126

LUCAS	Hidria
LP009	H1 711
LP012	H5 019
LP013	H1 799
LP014	H1 577
LP022	H1 657
LP024	H1 795
LP025	H1 789
LP026	H1 089
LP027	H1 659
LP032	H1 391
LP033	H1 656
LP034	H1 656
LP036	H1 656
LP037	H1 731
LP040	H1 087
LP041	H1 824
LP042	H1 159
LP043	H1 121
LP044	H1 703
LP048	H1 096
LP050	H1 709
LP051	H1 732
LP053	H1 119
LP055	H1 739
LP056	H1 961
LP058	H1 808
LP059	H1 090
LP060	H1 794
LP062	H1 922
LP065	H1 920
LP066	H1 089
LP067	H1 211
LP068	H1 145
LP072	H1 802
LP073	H1 825
LP074	H1 705
LP075	H1 977
LP076	H1 860
LP077	H1 112
LP079	H1 391
LP080	H1 737
LP081	H1 667
LP082	H1 412
LP085	H1 212
LP086	H1 955
LP087	H1 127
LP088	H1 339
LP089	H1 118
LP092	H1 339
LP094	H1 144

LUCAS	Hidria
LP095	H1 944
LP096	H1 810
LP098	H1 859
LP101	H1 816
LP102	H1 120
LP107	H1 123
LP110	H1 166
LP113	H1 208
LP114	H1 193
LP119	H1 944
LP124	H1 212
LP134	H1 396
LP137	H1 392
LP138	H1 393
LP139	H5 093
LP146	H5 020
LP150	H1 368
LP151	H1 453
LP155	H5 209
MAN	Hidria
000 159 25 01	H0 103
000 159 60 01	H0 103
000 159 61 01	H0 103
000 159 81 01	H1 004
000 159 83 01	H1 004
51 26030 015	H0 506
51 26030 019	H0 506
51 26803 0005	H0 506
51 26803 0008	H0 506
51 26803 0011	H0 568
51 26803 0015	H0 506
51 26803 0019	H0 590
51 26803 0020	H0 209
51 26803 0021	H0 506
51 26803 0021	H0 506
51 26803 0022	H0 506
51 26803 0023	H0 568
81 26803 0005	H0 506
81 26803 0008	H0 506
90 80112 4161	H0 506
MAYBACH	Hidria
001 159 46 10	H1 123
A 001 159 46 10	H1 123
A 660 159 04 01	H5 185
660 159 04 01	H5 185
MAZDA	Hidria
1E07 18 601	H1 096
1E07 18 601B	H1 096
R2AA 18 601	H1 407
RF 1M 18 601	H1 789

MAZDA	Hidria
RF 2A 15 601	H1 215
RF 2A 18 601	H1 215
RF86-18-601	H1 410
RFG 1 18 601	H1 789
RFN 1 18 601	H1 789
RFJ5 18 601	H1 789
WE0118601	H5 248
RFN 1 18 601 A	H1 789
RFR 1 18 601	H1 789
S 210 18 140	H1 789
S201 18 140	H1 532
S501 18 140	H1 532
SE 01 18 140 A	H1 796
SH01 18 601	H5 128
SH01 18 601A	H5 128
WL 01 18 601	H1 789
WL 03 18 601	H1 789
WL 81 18 601	H1 789
WLE7 18 601	H1 789
WLY5 18 601	H1 789
Y 401 18 601	H1 737
Y401 18 601A	H1 737
Y650 18 601	H1 368
Y404 18 601A	H1 166
MERCEDES-BENZ	Hidria
000 159 04 01	H5 100
000 159 25 01	H0 103
000 159 26 01	H0 103
000 159 60 01	H0 103
000 159 61 01	H0 103
000 159 74 01	H0 211
000 159 75 01	H1 004
000 159 77 01	H1 002
000 159 81 01	H1 656
000 159 82 01	H5 100
000 159 83 01	H1 004
000 159 90 01	H0 103
000 159 91 01	H1 007
000 835 10 26	H0 205
001 159 00 01	H1 078
001 159 04 01	H5 100
001 159 14 01	H5 110
001 159 15 01	H1 088
001 159 16 01	H1 088
001 159 17 01	H1 078
001 159 20 01	H1 087
001 159 21 01	H1 087
001 159 22 01	H1 656
001 159 25 01	H0 601
001 159 26 01	H1 738

MERCEDES-BENZ	Hidria
001 159 27 01	H1 143
001 159 28 01	H1 739
001 159 35 01	H1 656
001 159 36 01	H1 078
001 159 37 01	H1 739
001 159 38 01	H1 739
001 159 42 01	H1 739
001 159 46 01	H1 123
001 159 46 10	H1 123
001 159 48 01	H1 739
001 159 49 01	H1 739
001 159 50 01	H1 122
001 159 51 01	H1 397
001 159 52 01	H1 139
001 159 56 01	H5 209
001 159 57 01	H5 124
001 159 58 01	H5 209
001 159 66 01	H5 124
001 159 68 01	H5 209
001 159 71 01	H1 122
001 159 74 01	H1 397
622 159 00 01	H5 017
660 159 00 01	H1 658
660 159 02 01	H1 658
660 159 04 01	H5 185
665 159 00 01	H1 977
A 000 159 60 01	H0 103
A 000 159 75 01	H1 004
A 000 159 81 01	H1 004
A 000 159 83 01	H1 004
A 001 159 04 01	H5 100
A 001 159 14 01	H5 110
A 001 159 15 01	H1 088
A 001 159 16 01	H1 088
A 001 159 20 01	H1 087
A 001 159 21 01	H1 087
A 001 159 26 01	H1 738
A 001 159 27 01	H1 143
A 001 159 28 01	H1 739
A 001 159 36 01	H1 078
A 001 159 37 01	H1 739
A 001 159 38 01	H1 739
A 001 159 42 01	H1 739
A 001 159 46 10	H1 123
A 001 159 48 01	H1 739
A 001 159 49 01	H1 739
A 001 159 50 01	H1 122
A 001 159 51 01	H1 397
A 001 159 52 01	H1 139
A 001 159 56 01	H5 209

MERCEDES-BENZ	Hidria
A 001 159 57 01	H5 124
A 001 159 58 01	H5 209
A 001 159 66 01	H5 124
A 001 159 68 01	H5 209
A 001 159 71 01	H1 122
A 001 159 73 01	H5 221
A 001 159 74 01	H1 397
A 001 159 80 01	H5 221
A 415 159 00 01	H1 392
A 622 159 00 01	H5 017
A 660 159 00 01	H1 658
A 660 159 02 01	H1 658
A 660 159 04 01	H5 185
A 642 159 01 01	H5 222
MINI	Hidria
12 23 0 035 934	H5 210
12 23 7 798 001	H5 093
12 23 7 803 368	H5 210
12 23 7 806 041	H1 166
MITSUBISHI	Hidria
1820A019	H1 444
1820A009	H5 247
1820A020	H5 260
31166-03101	H5 095
31166-03104	H5 095
31366-02100	H5 109
31366-02109	H5 109
31366-14700	H5 109
31366-14701	H5 109
31666-02100	H5 109
31666-02109	H5 109
36710-42500	H1 211
M 816 732	H1 657
M 883 828	H1 825
MD 014 997	H1 703
MD 050 212	H1 547
MD 070 194	H1 799
MD 077 167	H1 799
MD 092 392	H1 703
MD 197 511	H1 211
MD 301 950	H1 211
MD 344 469	H1 211
MD 354 500	H1 211
ME 007 545	H5 109
ME 007 547	H5 109
ME 067 459	H5 095
ME 193890	H1 440
ME 200 970	H1 412
ME 201 632	H1 412
ME 201 638	H1 412

MITSUBISHI	Hidria
ME 202 785	H1 412
ME 203 539	H1 418
ME 203 583	H1 412
ME 203 754	H1 412
ME 967 559	H5 095
MM 105 560	H5 109
MM 401 625	H5 109
MN 960 270	H1 123
MN 980 234	H1 993
MN960296	H1 123
MN 980406	H5 122
MQ 901 659	H1 789
MR 577 131	H1 211
MW30756065	H1 825
MN982402	H1 193
MOTORCRAFT	Hidria
10 56 857	H1 096
10 79 401	H1 794
10 96 527	H1 705
16 90 048	H1 810
32 52 725	H1 532
50 23 372	H0 605
50 31 006	H1 656
61 32 246	H1 006
61 54 593	H1 656
84BB6-M090-AA	H1 656
84FF6-M090-B2A	H1 006
96FF6-M090-CA	H1 096
EZD 1	H0 611
EZD 10	H1 657
EZD 18	H1 547
EZD 19	H1 594
EZD 30	H1 656
EZD 37	H1 794
EZD 39	H1 096
EZD 40	H1 737
EZD 41	H1 732
EZD 4	H0 605
EZD 5	H1 656
V94DX-6M090-AA	H1 656
V95DD-6M090-AA	H1 810
XS4U-6M090-AB	H1 794
XS7U-6M090-BA	H1 705
NGK	Hidria
CY01	H1 701
CY02	H1 700
CY03	H1 920
CY51	H1 701
CY52	H1 700
CY55	H1 412

NGK	Hidria
CY58	H1 391
CZ01	H1 576
CZ104	H5 199
CZ105	H5 123
CZ106	H5 209
CZ108	H5 185
CZ203	H1 442
CZ22	H1 860
CZ158	H5 185
CZ159	H5 222
CZ163	H5 128
CZ256	H1 412
CZ258	H1 432
CZ267	H1 444
CZ303	H5 124
CZ304	H5 122
CZ51	H1 576
CZ551	H5 221
DP 1	H1 656
DP 10	H1 731
DP 11	H1 739
DP 12	H1 922
DP 13	H1 211
DP 14	H1 090
DP 15	H1 052
DP 16	H1 087
DP 17	H1 824
DP 18	H1 825
DP 19	H1 159
DP 2	H1 657
DP 20	H1 121
DP 21	H1 211
DP 22	H1 089
DP 24	H1 732
DP 25	H1 098
DP 26	H1 793
DP 27	H1 794
DP 29	H1 712
DP 30	H1 088
DP 31	H1 961
DP 32	H1 119
DP 34	H1 795
DP 35	H1 705
DP 36	H1 802
DP 37	H1 112
DP 38	H1 143
DP 39	H1 789
DP 4	H1 659
DP 40	H1 737
DP 41	H1 738

NGK	Hidria
DP 42	H1 860
DP 43	H1 842
DP 44	H1 145
DP 45	H1 144
DP 46	H1 658
DP 47	H1 118
DP 48	H1 993
DP 49	H1 339
DP 5	H1 096
DP 50	H1 127
DP 51	H1 122
DP 52	H5 199
DP 53	H5 209
DP 54	H5 124
DP 55	H5 122
DP 56	H1 992
DP 57	H1 339
DP 58	H1 368
DP 59	H1 418
DP 6	H1 078
DP 60	H1 920
DP 61	H1 212
DP 62	H1 859
DP 63	H1 449
DP 64	H1 815
DP 65	H1 430
DP 66	H1 977
DP 67	H1 208
DP 68	H1 442
DP 69	H5 248
DP 7	H1 709
DP 70	H5 020
DP 71	H1 207
DP 72	H5 025
DP 73	H1 166
DP 74	H5 018
DP 75	H1 705
DP 76	H5 247
DP 77	H1 392
DP 78	H1 396
DP 8	H1 920
DP 80	H5 093
DP 81	H1 124
DP 82	H5 128
DP 84	H5 222
DP 85	H5 221
DP 88	H5 017
DP 89	H5 015
DP 9	H1 731
Y1001J1	H1 469

NGK	Hidria
Y1002AS	H1 339
Y1003AS	H1 453
Y1005J	H1 992
Y1007J	H1 418
Y1010AS	H5 017
Y1012J	H1 430
Y1013J	H1 449
Y1030J	H5 020
Y1031J	H1 207
Y1035AS	H1 392
Y1036AS	H1 393
Y1038J	H1 918
Y1039AS	H5 093
Y1045AS	H5 015
Y-104	H1 806
Y-104R	H0 643
Y-106-1	H5 104
Y-107R	H1 532
Y-107T	H1 454
Y-112M1	H1 561
Y-112R1	H1 568
Y-115R1	H1 703
Y-115T1	H1 547
Y-117RS	H1 798
Y-118R	H1 605
Y-118T	H1 667
Y-118T1	H1 597
Y-128T	H1 594
Y-145T	H1 653
Y-146R	H1 512
Y-147T	H1 790
Y-154RS	H1 807
Y-157R	H1 796
Y-162R1	H1 577
Y-175-2	H5 095
Y-181T	H5 099
Y-197R	H1 213
Y-197T	H1 755
Y-204 TS	H1 804
Y-204RS	H1 574
Y-204SS	H1 804
Y-204TS1	H1 804
Y-207T	H1 657
Y-208T	H0 605
Y-302	H1 702
Y-306R	H0 643
Y-307R	H0 710
Y-403T	H0 610
Y-404	H0 811
Y-501U	H1 961

NGK	Hidria	NGK	Hidria	NGK	Hidria
Y-502R	H1 808	Y-712RS	H1 797	Y-917U	H1 792
Y-503J	H1 731	Y-715R	H1 667	Y-918J	H1 657
Y-503R	H1 731	Y-722J	H1 799	Y-918R	H1 657
Y-504J	H1 732	Y-722JS	H1 799	Y-920R	H1 002
Y-504R	H1 732	Y-723U	H1 825	Y-922R	H1 656
Y-506J	H1 709	Y-729U	H1 795	Y-923U	H1 656
Y-506R	H1 709	Y-730U	H1 824	Y-924J	H1 656
Y-507J	H1 119	Y-731U	H1 731	Y-924U	H1 656
Y-507R	H1 119	Y-732J	H1 659	Y-925J	H1 087
Y-508J	H1 105	Y-732U	H1 659	Y-927J	H1 159
Y-515J	H1 825	Y-733J	H1 211	Y-927R	H1 159
Y-516J	H1 922	Y-738U	H1 693	Y-928U	H1 712
Y-517J	H1 977	Y-739R	H1 821	Y-929U	H1 738
Y-519J	H1 212	Y-740U	H1 089	Y-930U	H1 088
Y-522J	H1 432	Y-742U	H1 692	Y-933J	H1 098
Y-523J	H1 112	Y-743U	H1 691	Y-937J	H1 096
Y-524J	H1 794	Y-745U	H1 739	Y-939J	H1 842
Y-525J	H1 705	Y-746J	H1 143	Y-945M1	H1 974
Y-526J1	H5 248	Y-746R	H1 143	YE01	H5 019
Y-527J	H1 208	Y-747U	H1 793	YE04	H1 737
Y-529J	H1 215	Y-748U	H1 090	YE05	H1 166
Y-530J	H1 204	Y-749J	H1 955	YE07	H1 816
Y-531J	H1 145	Y-755RS	H1 205	YE08	H1 193
Y-532J	H1 919	Y-757RS	H1 214	YE12	H1 944
Y-534J	H1 802	Y8001AS	H1 368	YE13	H1 123
Y-535J	H1 436	Y8002AS	H1 122	YE14	H1 993
Y-536J	H1 124	Y8003J	H1 859	1032	H1 568
Y-537AS	H5 232	Y8005J	H1 815	1101	H1 737
Y-541J	H1 860	Y8008AS	H5 018	1229	H1 532
Y-542J	H1 144	Y8009AS	H5 191	1239	H1 657
Y-543J	H1 658	Y8010AS	H5 240	1249	H1 801
Y-547AS	H1 118	Y8011AS	H1 408	1250	H0 605
Y-548J	H1 705	Y-810	H0 611	1253	H1 454
Y-603J	H1 920	Y9001AS	H5 025	1436	H1 922
Y-604J	H1 091	Y9003AS	H1 396	2161	H1 703
Y-605J	H1 120	Y9004AS	H5 394	2187	H1 605
Y-607AS	H1 127	Y-901R	H1 003	2188	H1 213
Y-609AS	H1 339	Y-902R	H1 002	2189	H1 547
Y-701J	H1 789	Y-904M1	H1 125	2203	H1 795
Y-701R	H1 789	Y-907R	H1 006	2273	H1 824
Y-701RS	H1 789	Y-908R	H1 826	2431	H1 577
Y-703R	H1 711	Y-909R	H1 005	2500	H1 212
Y-705RS	H1 801	Y-910J	H1 665	2531	H1 561
Y-707RS	H1 799	Y-910R	H1 665	2649	H5 019
Y-709R	H5 102	Y-911J	H1 638	2696	H1 701
Y-710J	H1 692	Y-911R	H1 638	2728	H5 099
Y-710R	H1 692	Y-913J	H1 052	2765	H1 789
Y-711J	H1 691	Y-913M	H1 052	2979	H1 145
Y-711R	H0 710	Y-916J	H1 078	3017	H1 700
Y-711RS	H1 691	Y-916R	H1 078	3209	H1 576

NGK	Hidria
3238	H5 102
3319	H1 977
3473	H1 656
3703	H1 112
3704	H1 657
3709	H1 105
3782	H1 711
3786	H1 961
3829	H1 804
3852	H1 808
3861	H1 412
3873	H1 665
4018	H1 214
4118	H1 096
4305	H1 920
4309	H1 120
4315	H1 920
4315	H1 920
4454	H1 078
4479	H1 006
4573	H1 574
4602	H1 005
4617	H1 860
4664	H1 215
4705	H1 739
4740	H1 087
4842	H1 143
4902	H1 709
4937	H1 799
4951	H1 793
4966	H1 193
5000	H1 090
5005	H1 731
5013	H1 955
5065	H1 810
5104	H1 089
5116	H1 789
5207	H1 166
5264	H1 691
5376	H1 667
5390	H1 693
5413	H1 052
5486	H1 391
5520	H1 653
5540	H1 802
5568	H1 088
5642	H1 642
5661	H1 993
5665	H1 144
5700	H1 712

NGK	Hidria
5837	H0 710
5909	H1 659
5979	H1 842
5986	H1 794
5996	H1 159
5999	H1 692
6003	H1 738
6074	H1 339
6092	H1 816
6140	H1 797
6157	H1 091
6230	H5 095
6244	H0 643
6246	H1 732
6286	H1 122
6425	H1 806
6525	H5 104
6586	H1 204
6599	H1 098
6600	H1 658
6628	H1 789
6670	H1 118
6897	H1 119
6929	H0 611
7227	H1 594
7464	H1 789
7492	H1 512
7494	H0 610
7545	H1 638
7629	H1 804
7771	H1 205
7782	H1 919
7794	H1 944
7865	H5 124
7880	H1 692
7992	H1 143
7995	H1 125
8643	H1 123
8902	H1 418
8904	H1 368
8926	H1 339
8939	H1 992
8944	H1 211
9776	H1 127
9810	H5 199
9835	H5 122
9957	H5 209
9970	H5 124
9974	H1 799
9994	H5 232

NGK	Hidria
90002	H5 020
90007	H5 123
90066	H1 418
90403	H1 408
90784	H1 859
90860	H1 394
91210	H5 017
91238	H5 247
91416	H1 436
91584	H5 221
91617	H1 394
91843	H1 208
91848	H5 093
92283	H1 453
92703	H5 128
93034	H1 469
93283	H5 248
93337	H5 015
93707	H5 025
94171	H5 185
94288	H1 449
94339	H1 442
94542	H1 918
94629	H1 815
95173	H1 432
95232	H1 442
95398	H5 222
95836	H1 396
96037	H1 705
96062	H1 393
96289	H1 207
96614	H1 392
97199	H5 018
97930	H1 430
NISSAN	Hidria
11065-00 Q00	H1 825
11065-00 Q0A	H1 977
11065-00 Q0C	H5 126
11065-00 Q0E	H1 392
11065-00 Q0G	H5 126
11065-00 Q0H	H5 017
11065-00 Q0L	H5 017
11065-00 QAA	H1 825
11065-00 QAF	H1 825
11065-00 QAG	H1 825
11065-00QAB	H1 977
11065-00QAE	H1 977
11065-10 G00	H1 801
11065-10 T01	H1 214
11065-16 A05	H1 798

NISSAN	Hidria	NISSAN	Hidria	OPEL	Hidria
11065-16 A15	H1 798	RFJ5 18 601	H1 789	12 14 309	H0 710
11065-1749R	H5 017	110652W21A	H1 432	12 14 310	H1 691
11065-2W202	H1 432	110652W25A	H1 432	12 14 311	H1 692
11065-2W204	H1 432	110654P40A	H1 455	12 14 312	H1 692
11065-2W20A	H1 432	110655C90A	H1 210	12 14 316	H1 920
11065-2W211	H1 432	110657F40A	H1 391	12 14 317	H1 792
11065-2W212	H1 432	11065AD21A	H1 212	12 14 319	H1 656
11065-2W21A	H1 432	11065AD210	H1 212	12 14 321	H1 125
11065-31 N00	H1 797	OPEL	Hidria	12 14 322	H1 091
11065-34 W00	H1 561	09 110 945	H1 709	12 14 323	H1 125
11065-43 G01	H1 799	12 14 018	H1 119	12 14 324	H1 792
11065-4P400	H1 455	12 14 020	H1 825	12 14 334	H1 396
11065-51 749R	H5 017	12 14 028	H1 192	12 14 427	H1 810
11065-57 J00	H1 210	12 14 032	H1 859	12 14 457	H1 090
11065-5C 900	H1 210	12 14 033	H1 112	12 14 459	H1 918
11065-5C90A	H1 210	12 14 034	H1 816	18 26 357	H1 394
11065-5X00A	H5 126	12 14 035	H1 860	34 48 796	H1 216
11065-63 G00	H1 799	12 14 036	H1 192	43 00 425	H1 125
11065-65N01	H1 209	12 14 040	H1 802	43 00 615	H1 125
11065-65N0A	H1 209	12 14 042	H1 691	44 02 724	H1 825
11065-7C 000	H1 204	12 14 043	H1 920	44 02 945	H1 709
11065-7F 400	H1 391	12 14 045	H1 091	44 03 145	H1 126
11065-7F 40A	H1 391	12 14 053	H1 810	44 06 338	H5 017
11065-9C 600	H1 204	12 14 056	H1 112	44 09 469	H1 825
11065-AD 200	H1 212	12 14 062	H1 860	44 15 128	H1 432
11065-AD 201	H1 212	12 14 063	H1 860	44 16 912	H1 825
11065-AD 20A	H1 212	12 14 064	H5 020	44 18 163	H1 709
11065-AD 21A	H1 212	12 14 065	H1 860	44 23 206	H5 017
11065-BN 701	H1 825	12 14 067	H5 016	44 30 069	H1 977
11065-C8 600	H1 205	12 14 069	H1 119	44 30 920	H1 977
11065-D 9701	H1 701	12 14 070	H1 859	44 51 750	H5 126
11065-D 9702	H1 701	12 14 071	H1 816	45 00 811	H0 903
11065-G 2400	H1 797	12 14 072	H1 112	45 06 155	H1 825
11065-G 5501	H1 209	12 14 073	H1 802	48 02 239	H5 240
11065-HA300	H1 789	12 14 076	H1 091	48 05 511	H5 191
11065-T 3400	H5 099	12 14 079	H1 192	55 18 786 3	H1 816
11065-T 3470	H5 099	12 14 082	H1 825	56 13 680	H0 711
11065-T 8200	H1 568	12 14 094	H1 396	56 14 217	H0 103
11065-T 8201	H1 577	12 14 096	H1 860	56 14 218	H1 004
11065-T 8202	H1 568	12 14 098	H5 192	56 14 220	H1 713
11065-T 8203	H1 577	12 14 106	H5 158	56 14 221	H0 643
11065-V 0700	H1 804	12 14 300	H0 611	88 900 715	H1 739
11065-V 0710	H1 804	12 14 301	H1 860	88 900 716	H1 810
11065-V 7203	H1 576	12 14 302	H1 216	88 900 717	H1 961
11065-W 2500	H1 574	12 14 303	H0 610	88 900 718	H1 143
11065-W 2510	H1 574	12 14 304	H0 605	88 900 719	H1 658
11065-W 3400	H1 574	12 14 305	H1 112	88 900 720	H1 096
11065-W 3410	H1 574	12 14 306	H1 002	88 900 721	H1 119
11065-Y 9703	H1 657	12 14 307	H1 002	88 900 722	H1 659
75 8000 06-0	H1 002	12 14 308	H0 643	88 900 723	H1 657

OPEL	Hidria
88 900 724	H1 088
88 900 725	H1 656
88 900 727	H1 087
88 900 728	H1 656
88 900 729	H1 712
88 900 730	H0 605
88 900 731	H1 004
88 900 732	H1 006
88 900 734	H1 826
88 900 735	H1 638
88 900 736	H1 002
88 900 737	H1 665
88 900 739	H0 643
88 900 740	H1 052
88 900 741	H1 078
88 900 743	H1 692
90 003 450	H1 216
90 019 495	H0 610
90 033 357	H0 610
90 040 991	H1 006
90 051 950	H0 605
90 093 867	H0 605
90 093 897	H0 605
90 166 155	H1 002
90 166 155	H1 656
90 210 824	H1 002
90 487 858	H1 792
90 510 924	H1 656
90 540 864	H1 792
90 569 338	H1 090
91 10 724	H1 825
91 109 45	H1 709
91 111 45	H1 126
91 153 919	H1 810
91 182 01	H1 090
93 171 875	H1 119
93 178 047	H1 859
93 178 411	H1 816
93 180 295	H1 802
93 183 990	H1 091
93 186 027	H1 810
93 189 648	H1 825
93 190 433	H1 802
93 193 804	H1 859
93 198 468	H5 126
93 198 739	H5 126
94 133 759	H1 807
94 140 115	H1 807
94 175 158	H1 807
94 319 700	H1 692

OPEL	Hidria
94 402 303	H0 710
94 422 1719	H0 643
94 439 218	H0 643
94 481 972	H1 691
95 508 491	H1 091
95 508 492	H1 192
95 508 494	H1 825
95 514 173	H5 017
95 518 024	H5 017
97 127 646	H1 192
97 143 674	H1 918
97 357 290	H1 192
9809088180	H5 254
1214074	H1 792
1214084	H1 090
1214096	H1 860
55588475	H1 860
95508490	H1 792
12 14 090	H5 025
4423206	H5 017
55238404	H5 158
PERKINS	Hidria
185 366 190	H1 454
2666A012	H1 653
2666A013	H1 653
2666A016	H5 218
K 166 AF 01	H1 002
9637469980	H1 737
9675680980	H5 015
PEUGEOT	Hidria
5414 326	H1 194
5415 813	H0 611
5460 556	H1 194
5477 234	H1 194
5491 387	H1 194
5500 842	H1 194
5932 565 882	H0 611
5960 12	H1 737
5960 64	H1 992
5960 65	H1 992
5960 66	H1 732
5960 67	H1 732
5960 68	H5 114
5960 71	H1 808
5960 76	H1 944
5960 79	H1 166
5960 88	H1 705
5960 89	H1 705
5960 99	H1 193
5960 A3	H1 815

PEUGEOT	Hidria
5960 A4	H1 815
5960 E6	H1 368
5960 E7	H5 150
5960 E9	H1 737
5960 F4	H1 992
5960 F5	H1 732
5960 F6	H5 114
5960 F9	H1 166
5960 G2	H1 705
5960 G6	H1 193
5960 G7	H1 086
5960 H6	H1 693
5960 K4	H1 815
5960 K6	H1 368
5960 L1	H1 369
5960 L4	H5 025
5961 05	H0 611
5961 18	H0 811
5961 22	H0 611
5961 22	H0 611
5961 35	H0 611
5961 39	H1 002
5961 40	H0 605
5961 53	H1 002
5961 54	H1 656
5961 54	H1 826
5961 57	H1 002
5961 58	H0 605
5961 95	H5 098
5962 03	H1 086
5962 1P	H1 693
5962 1Q	H1 693
5962 1Z	H1 657
5962 2Y	H5 114
5962 35	H1 002
5962 35	H1 002
5962 3C	H1 732
5962 3E	H1 732
5962 3H	H1 086
5962 3J	H1 086
5962 4Z	H1 808
5962 74	H1 002
5962 74	H1 002
5962 7A	H1 086
5962 7F	H1 732
5962 7G	H1 732
5962 7Z	H1 984
5962 C7	H0 611
5962 J2	H1 052
5962 J3	H1 638

PEUGEOT	Hidria	PEUGEOT	Hidria	RENAULT	Hidria
5962 J3	H1 656	96316 589 80	H5 114	77 00 733 076	H1 826
5962 J4	H1 656	96332 143 80	H1 086	77 00 734 956	H1 052
5962 J4	H1 826	9637469 980	H1 737	77 00 741 144	H1 656
5962 J5	H1 004	96389 858	H1 732	77 00 741 144	H1 826
5962 J6	H1 002	96865 043 80	H1 368	77 00 854 538	H1 984
5962 J7	H1 657	96879 578 80	H1 369	77 00 855 865	H1 656
5962 K5	H1 002	9809088180	H5 254	77 00 856 238	H1 656
5962 R8	H1 656	98732 565 492	H0 811	77 00 856 292	H1 984
5962 S8	H1 656	HG 262 1	H0 611	77 00 858 208	H1 824
5962 T1	H1 052	MKP 000 065	H1 826	77 00 860 796	H1 824
5962 T2	H1 984	MKP 000 65	H1 656	77 00 861 906	H1 089
5962 T3	H0 643	MKP 000 70	H0 103	77 00 867 002	H1 159
5962 T7	H1 665	MKP 000 71	H1 657	77 00 867 617	H1 098
5962 W3	H5 114	5960F8	H1 944	77 00 874 336	H1 159
5962 X1	H1 826	POCLAIN	Hidria	77 01 029 762	H1 826
16 078 499 80	H1 444	0 004 15 06	H0 504	77 01 035 956	H0 615
7549 232 5	H1 194	PORSCHE	Hidria	77 01 039 387	H1 656
7563 225 100	H0 811	955 170 320 90	H1 339	77 01 039 387	H1 086
7932 565 492	H0 811	95817032090	H1 339	77 01 040 208	H1 126
7932 565 563	H0 811	95817032091	H1 339	77 01 052 949	H1 192
7932 565 882	H0 611	PUCH	Hidria	77 01 057 806	H1 192
7932 567 619	H0 611	000 159 61 01	H0 103	77 01 058 142	H1 432
7932 567 718	H0 605	159 61 01	H0 103	77 01 069 730	H1 825
9 633 214 380	H1 086	RENAULT	Hidria	77 01 069 731	H1 656
9 633 214 380	H1 086	08 54 997 100	H0 611	77 01 349 475	H1 656
9150 860 280	H1 002	11065 1492R	H5 017	77 01 349 943	H1 656
9150 861 080	H1 002	11065 1749R	H5 017	77 01 349 949	H1 984
9152 184 980	H1 002	11065 8697R	H1 392	77 01 414 072	H1 002
9153 664 680	H1 002	50 00 270 881	H0 506	77 01 414 076	H0 605
95 493 206	H1 656	50 00 274 232	H0 568	77 01 414 077	H1 657
95 534 788	H0 605	50 00 590 058	H0 506	77 01 414 078	H1 006
95 943 206	H1 826	50 01 001 587	H0 605	77 01 414 079	H1 004
9549 320 6	H1 656	50 01 829 283	H0 611	77 01 414 080	H1 002
9553 478 8	H0 605	60 01 545 515	H1 709	77 01 414 081	H1 665
9553 478 8	H1 656	77 00 029 762	H1 826	77 01 414 083	H1 638
9594 320 6	H1 826	77 00 100 558	H1 709	77 01 414 084	H1 005
96 009 783	H1 656	77 00 100 586	H1 089	77 01 414 086	H1 002
96 076 258	H1 656	77 00 100 635	H1 922	77 01 414 088	H1 657
96 141 678	H1 656	77 00 103 674	H1 977	77 01 414 089	H1 638
96 165 724	H1 656	77 00 105 290	H1 159	77 01 414 089	H1 656
96 236 383	H1 732	77 00 111 323	H1 825	77 01 414 107	H1 078
96 316 589 80	H5 114	77 00 111 940	H1 922	77 01 414 108	H1 792
96 374 699 80	H1 737	77 00 662 199	H0 605	77 01 414 123	H1 656
96 389 858	H1 732	77 00 673 874	H1 656	77 01 414 157	H1 078
9600 978 3	H1 126	77 00 673 874	H1 826	77 01 414 162	H1 656
9600 978 3	H1 656	77 00 701 130	H1 656	79 32 563 970	H0 611
9607 625 8	H1 656	77 00 701 130	H1 826	79 32 563 970	H1 656
9614 167 8	H1 656	77 00 704 185	H1 656	79 32 567 717	H1 656
96165 724	H1 656	77 00 715 768	H1 656	82 00 012 099	H1 977
96236 383	H1 732	77 00 715 768	H1 826	82 00 090 817	H1 656

RENAULT	Hidria
82 00 421 091	H1 659
82 00 423 224	H1 709
82 00 423 227	H1 709
82 00 434 855	H1 825
82 00 445 627	H1 977
82 00 464 077	H1 825
82 00 490 950	H1 825
82 00 517 313	H1 977
82 00 561 251	H5 126
82 00 565 976	H1 113
82 00 682 592	H1 392
82 00 787 721	H1 922
82 00 794 920	H1 393
86 60 001 621	H1 392
86 71 004 016	H1 657
86 71 004 018	H1 656
929988247R	H5 228
110650819R	H5 017
5001848095	H1 808
7701058142	H1 432
U190034	H1 113
ROVER	Hidria
ERC 8450	H0 605
ERR 4084	H1 426
ERR 6066	H1 120
ETC 8847	H1 795
LR 013275	H5 150
NCC 100050	H1 824
NCC 100120	H1 119
NCC 100120 L	H1 119
NCC10001	H1 656
NCC100080	H1 121
SAAB	Hidria
93 178 047	H1 396
93 191 771	H1 396
97 35 729 0	H1 192
93 178 411	H1 816
93 180 295	H1 802
5954839	H1 192
SAME	Hidria
276590130	H0 584
SAVIEM	Hidria
50 00 270 881	H0 506
79 32 563 970	H0 611
85 49 971 00	H0 611
SCANIA	Hidria
389847	H0 506
SEAT	Hidria
000 394 0685	H0 605
N 105 792 01	H1 121

SEAT	Hidria
N 105 792 02	H1 121
N 105 798 02	H1 993
SE 138 919 000 A	H0 605
X 039 655 020	H1 002
059963319M	H1 339
N 105 916 08	H1 127
N 105 798 05	H5 122
SMART (MCC)	Hidria
000 4562 V003 000 000	H1 658
001 159 46 10	H1 123
660 159 02 01	H1 658
660 159 04 01	H5 185
A 001 159 46 01	H1 123
A 001 159 46 10	H1 123
A 660 159 04 01	H5 185
MN960296	H1 123
Q0004562V003	H1 658
SSANGYONG	Hidria
664 159 00 01	H1 124
664 159 01 01	H1 124
665 159 00 01	H1 124
665 159 01 01	H1 124
667 159 00 01	H5 232
A 664 159 00 01	H1 124
A 664 159 01 01	H1 124
A 665 159 00 01	H1 124
A 665 159 01 01	H1 124
A 671 159 01 01	H5 194
665 159 02 01	H1 124
0011590001	H1 078
66115931A1	H1 079
STEYR	Hidria
001 159 46 10	H1 123
A 001 159 46 10	H1 123
A 660 159 04 01	H5 185
660 159 04 01	H5 185
SUBARU	Hidria
1985033020	H5 181
22439AA000	H1 411
22439 AA010	H1 478
SUZUKI	Hidria
09900 HDI01	H1 732
18550 78E00	H1 789
18550 78E10	H1 789
18550 78E11	H1 789
18550 80KA0 000	H1 393
18550-67G00	H1 992
18550-67G11	H1 992
18550-79J50	H5 020
18550-79J50 000	H5 020

SUZUKI	Hidria
18550-79J81	H1 396
18550-79J81 000	H1 396
18550-84A51-000	H1 825
8200 464 007	H1 659
09900F8Q01000	H1 992
1855067G10	H1 992
1855084E50000	H1 859
TALBOT	Hidria
91 507 715 80	H1 002
91 507 719 80	H1 002
TOYOTA	Hidria
19850-0L010	H1 446
19850-0R010	H1 430
19850-0R020	H1 430
19850-0R022	H1 430
19850-0W010	H1 144
19850-11010	H5 258
19850-26010	H1 430
19850-26020	H1 430
19850-26021	H1 430
19850-26022	H1 430
19850-27010	H1 145
19850-30010	H1 446
19850-33020	H5 181
19850-45030	H1 667
19850-45031	H1 667
19850-54010	H1 667
19850-54030	H1 667
19850-54031	H1 667
19850-54050	H1 605
19850-54070	H1 809
19850-54071	H1 809
19850-54090	H1 667
19850-54120	H1 667
19850-54130	H1 451
19850-54140	H1 667
19850-54150	H1 667
19850-56021	H1 594
19850-56022	H1 594
19850-58010	H1 755
19850-64010	H1 512
19850-64020	H1 711
19850-64030	H1 919
19850-64031	H1 919
19850-64031 B	H1 919
19850-64050	H1 919
19850-67020	H1 449
19850-67030	H1 449
19850-68010	H1 790
19850-68020	H1 755

TOYOTA	Hidria	VALEO	Hidria	VW	Hidria
19850-68030	H1 594	345120	H1 977	059 963 319 A	H1 961
19850-68060	H1 213	345121	H1 739	059 963 319 C	H1 339
19850-87309	H1 594	345122	H1 961	059 963 319 E	H1 339
SU 001-00351	H1 731	345123	H1 737	059 963 319 F	H1 339
SU 001-00671	H1 737	345124	H1 159	059 963 319 H	H1 961
19850-WA020	H5 210	345125	H1 127	059 963 319 J	H1 339
SU00100714	H1 731	345129	H1 087	059 963 319 M	H1 339
VAUXHALL	Hidria	345131	H1 816	059 963 319 S	H1 339
94133759	H1 807	345132	H1 119	060 963 319 F	H1 339
94140115	H1 807	345134	H1 118	062 905 061	H1 200
94175158	H1 807	345136	H1 810	062 905 061 A	H1 201
12 14 045	H1 091	345138	H1 166	068 905 061	H1 657
12 14 322	H1 091	345139	H1 705	251 963 319 D	H0 207
12 14 334	H1 396	345142	H1 122	251 963 319 E	H0 205
90 033 357	H0 605	345143	H1 992	N 019 081 1	H1 657
90 093 897	H0 605	345147	H1 993	N 019 081 2	H1 657
90 210 824	H1 002	345154	H1 145	N 019 081 4	H1 657
93 198 468	H5 126	345171	H1 392	N 019 097 1	H1 657
93 198 739	H5 126	345177	H1 430	N 019 100 1	H1 657
95 514 173	H5 017	345183	H1 339	N 019 100 2	H1 657
95 518 024	H5 017	345219	H1 394	N 019 100 5	H1 657
VM MOTORI	Hidria	345219	H5 025	N 019 100 6	H1 657
46 07 2007F	H1 207	VOLVO	Hidria	N 101 401 01	H1 659
46 07 2010F	H1 408	8653880	H5 018	N 101 401 02	H1 659
46 07 2012F	H1 398	30777311	H5 213	N 101 401 03	H1 659
46 07 2016F	H1 396	31216248	H1 166	N 101 401 04	H1 659
46 07 2017F	H1 398	1 257 141	H1 657	N 101 401 05	H1 659
46 07 2020F	H5 213	1 257 889	H1 657	N 102 130 01	H1 657
46 072 002F	H1 731	1 542 319	H1 005	N 102 130 02	H1 657
6072020F	H5 213	1 542 411	H1 005	N 103 021 01	H1 458
D6070054A	H5 213	3 072 506 9	H1 992	N 103 021 02	H1 458
VALEO	Hidria	3 086 269 0	H1 089	WEBASTO	Hidria
345100	H1 656	3 121 624-8	H1 737	122 793	H0 208
345101	H1 825	8 406 43	H0 605	157 915	H0 208
345102	H1 731	8 631 607	H1 944	462 799	H0 205
345103	H1 732	8 653 698	H1 992	479 594	H0 205
345105	H1 089	8 706 80	H0 611		
345105	H1 824	8 708 46	H0 611		
345106	H1 709	8 708 46	H0 611		
345107	H1 052	1275498	H1 659		
345108	H1 657	30711106	H1 737		
345109	H1 922	30725678	H1 368		
345110	H1 794	30816732	H1 984		
VW	Hidria	VW	Hidria		
03L 963 319	H1 339	03L 963 319	H1 339		
03L 963 319 C	H1 339	03L 963 319 A	H1 339		
03L 963 319 A	H1 339	04L 905 061 B	H70 001		
04L 905 061 B	H70 001	04L 963 319 B	H1 339		
04L 963 319 B	H1 339	059 963 319	H1 961		
059 963 319	H1 961				



OE	OE CODE	HIDRIA OE	HIDRIA IAM	APPLICATION
RENAULT	82 00 682 592 / 110658697R	11 721 403	H1 392	Renault K9K 1.5dCi (Captur, Fluence, Grand Scenic III, Kangoo, Megane III, ScenicIII, Twingo II)
DACIA	82 00 682 592	11 721 403	H1 392	Dacia K9K 1.5dCi (Duster, Logan, Sandero)
NISSAN	11065 00QOE	11 721 403	H1 392	Nissan K9K 1.5dCi (Cube, Juke, Note, Qashqai)
MERCEDES-BENZ	A4151590001	11 721 403	H1 392	MB A-Class(W176), B-Class (W246), CITAN Combi, CLA Coupe (C117)
FIAT	55238404	11 721 431	H5 158	FIAT, GM 1.3D Multijet
GM	55238404	11 721 431	H5 158	FIAT, GM 1.3D Multijet
AUDI	04L.963.319.B / 04L.963.319.D	11 721 414	H1 339	Audi A1, A3, A4, A5, A6, A7, A8, Q3, Q5, Q7, TT,
PORSCHE	04L.963.319.B / 04L.963.319.D	11 721 414	H1 339	Cayenne, Macan, Panamera
ŠKODA	04L.963.319.B / 04L.963.319.D	11 721 414	H1 339	Kodiaq, Octavia, Rapid, Roomster, Superb, Yeti
SEAT	04L.963.319.B / 04L.963.319.D	11 721 414	H1 339	Alhambra, Altea, Ateca, Exeo, Ibiza, Leon, Toledo
VOLKSWAGEN	04L.963.319.B / 04L.963.319.D	11 721 414	H1 339	Amarok, Beetle, CC, Caddy, Crafter, Eos, Golf, Jetta, Multivan, Passat, Polo, Sharan, Tiguan, Touareg, Touran, Transporter,
AUDI	04L 905 061 B	11 770 001	H70 001	Audi A3, A4, A6, Q3/4/5
ŠKODA	04L 905 061 B	11 770 001	H70 001	Kamiiq, Superb, Octavia
SEAT	04L 905 061 B	11 770 001	H70 001	Leon, Tarraco
VOLKSWAGEN	04L 905 061 B	11 770 001	H70 001	Golf, Tiguan, Touran, T-Roc, Passat
CITROËN	5960 A4	11 721 818 (818)	H1 815	Citroën Jumper 3.0 Hdi
FIAT	500351992	11 721 818 (818)	H1 815	FIAT Ducato 2.3 & 3.0D Multijet
IVECO	27600323	11 721 818 (818)	H1 815	IVECO Daily 2.3 & 3.0D Multijet
IVECO	500351992	11 721 818 (818)	H1 815	IVECO Daily 2.3 & 3.0D Multijet
PEUGEOT	5960 A3	11 721 818 (818)	H1 815	Peugeot Boxer 3.0 Hdi
PEUGEOT	5960 A4	11 721 818 (818)	H1 815	Peugeot Boxer 3.0 Hdi
PEUGEOT	5960 K4	11 721 818 (818)	H1 815	Peugeot Boxer 3.0 Hdi
PEUGEOT	9809088180	11 725 166	H5 254	Peugeot 308 II, 2008, 3008 II, 5008 II,
CITROËN	9809088180	11 725 166	H5 254	Berlingo, C3 III, C3 Aircross II, C4 Catctus, C4 Spacetourer, Dispatch
OPEL	9809088180	11 725 166	H5 254	Grandland X, Crossland X
CITROËN	5960 E6	11 721 968 (968)	H1 368	Berlingo, C3 II, C4 Aircross, C4 Grand Picasso, C4II, C4 Picasso, C5 III, DS3, DS4, DS5, Jumpy
CITROËN	5960 K6	11 721 968 (968)	H1 368	Berlingo, C3 II, C4 Aircross, C4 Grand Picasso, C4II, C4 Picasso, C5 III, DS3, DS4, DS5, Jumpy
CITROËN	96 865 043 80	11 721 968 (968)	H1 368	Berlingo, C3 II, C4 Aircross, C4 Grand Picasso, C4II, C4 Picasso, C5 III, DS3, DS4, DS5, Jumpy
CITROËN	96 831 952 80	11 721 968 (968)	H1 368	Berlingo, C3 II, C4 Aircross, C4 Grand Picasso, C4II, C4 Picasso, C5 III, DS3, DS4, DS5, Jumpy
FORD	1 682 276	11 721 968 (968)	H1 368	B-MAX, C-MAX II, FOCUS III, GALAXY, GRAND C-MAX, KUGA I, MONDEO IV, S-MAX
FORD	AV 2Q 6M090 BA	11 721 968 (968)	H1 368	B-MAX, C-MAX II, FOCUS III, GALAXY, GRAND C-MAX, KUGA I, MONDEO IV, S-MAX
FORD	AV 6Q 6M090 BA	11 721 968 (968)	H1 368	B-MAX, C-MAX II, FOCUS III, GALAXY, GRAND C-MAX, KUGA I, MONDEO IV, S-MAX
PEUGEOT	5960 E6	11 721 968 (968)	H1 368	P207, P208, P3008, P308, P407, P4008, P5008, P508, P807, Expert, RCZ
PEUGEOT	96865 043 80	11 721 968 (968)	H1 368	P207, P208, P3008, P308, P407, P4008, P5008, P508, P807, Expert, RCZ
PSA	5960 L1	11 721 988 (988)	H1 369	PSA DW12C, 2.2 HDi, C-Crosser
PSA	96 879578 80	11 721 988 (988)	H1 369	PSA DW12C, 2.2 HDi, C-Crosser

OE	OE CODE	HIDRIA OE	HIDRIA IAM	APPLICATION
FORD	BG9Q 6M090 BA	11 721 988 (988)	H1 369	FORD DW12C, 2.2 TDCi
JAGUAR	JDE13601	11 721 988 (988)	H1 369	XF, XF Sportbrake
LAND ROVER	LR22300	11 721 988 (988)	H1 369	Range Rover Evoque 2.2 eD4 / TD4 / SD4
CITROËN	5960 64	11 721 708 (708)	H1 992	C4, C5 I, C5 II, C5 III, C8, Jumper, Jumpy - engine DW10B, 2.0 Hdi
CITROËN	5960 65	11 721 708 (708)	H1 992	C4, C5 I, C5 II, C5 III, C8, Jumper, Jumpy - engine DW10B, 2.0 Hdi
CITROËN	5960 F4	11 721 708 (708)	H1 992	C4, C5 I, C5 II, C5 III, C8, Jumper, Jumpy - engine DW10B, 2.0 Hdi
FIAT / LANCIA	9651583680	11 721 708 (708)	H1 992	Phedra, Scudo, Ulysse - engine 2.0 D Multijet / engine 2.0 JTD / engine 2.2 JTD
FORD	1 313 809	11 721 708 (708)	H1 992	C-MAX, Focus C-MAX, Focus II, Galaxy, Kuga I, Mondeo IV, S-MAX - engine 2.0 TDCi
FORD	1 473 356	11 721 708 (708)	H1 992	C-MAX, Focus C-MAX, Focus II, Galaxy, Kuga I, Mondeo IV, S-MAX - engine 2.0 TDCi
FORD	3M5Q 6M090AB	11 721 708 (708)	H1 992	C-MAX, Focus C-MAX, Focus II, Galaxy, Kuga I, Mondeo IV, S-MAX - engine 2.0 TDCi
FORD	3M5Q 6M090AC	11 721 708 (708)	H1 992	C-MAX, Focus C-MAX, Focus II, Galaxy, Kuga I, Mondeo IV, S-MAX - engine 2.0 TDCi
PEUGEOT	5960 64	11 721 708 (708)	H1 992	P307, P308, P406, P407, P508, P607, P807, Boxer, Expert -engine DW10B, 2.0 Hdi
PEUGEOT	5960 65	11 721 708 (708)	H1 992	P307, P308, P406, P407, P508, P607, P807, Boxer, Expert -engine DW10B, 2.0 Hdi
PEUGEOT	5960 F4	11 721 708 (708)	H1 992	P307, P308, P406, P407, P508, P607, P807, Boxer, Expert -engine DW10B, 2.0 Hdi
SUZUKI	18550-67G11	11 721 708 (708)	H1 992	Suzuki Grand Vitara I 2.0 Hdi
VOLVO	30 72 506 9	11 721 708 (708)	H1 992	Volvo C30, C70 II, S40 II, S80 II, V50, V70 III, 2.0D
VOLVO	86 53 698	11 721 708 (708)	H1 992	Volvo C30, C70 II, S40 II, S80 II, V50, V70 III, 2.0D



Hidria d.o.o., Branch Tolmin

Poljubinj 89A

5220 Tolmin

Slovenia

T: +386 5 38 21 000

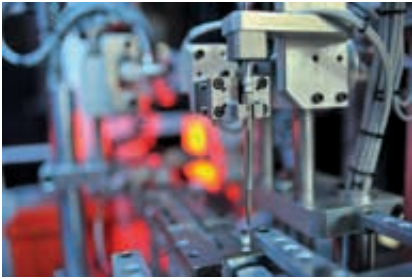
aftermarket@hidria.com

www.hidria.com

SMART | START

INNOVATION | EXCELLENCE

OE SUPPLIER



**5
YEAR
WARRANTY**

PREMIUM QUALITY



INNOVATIVENESS



KNOW-HOW & YEARS OF EXPERIENCE



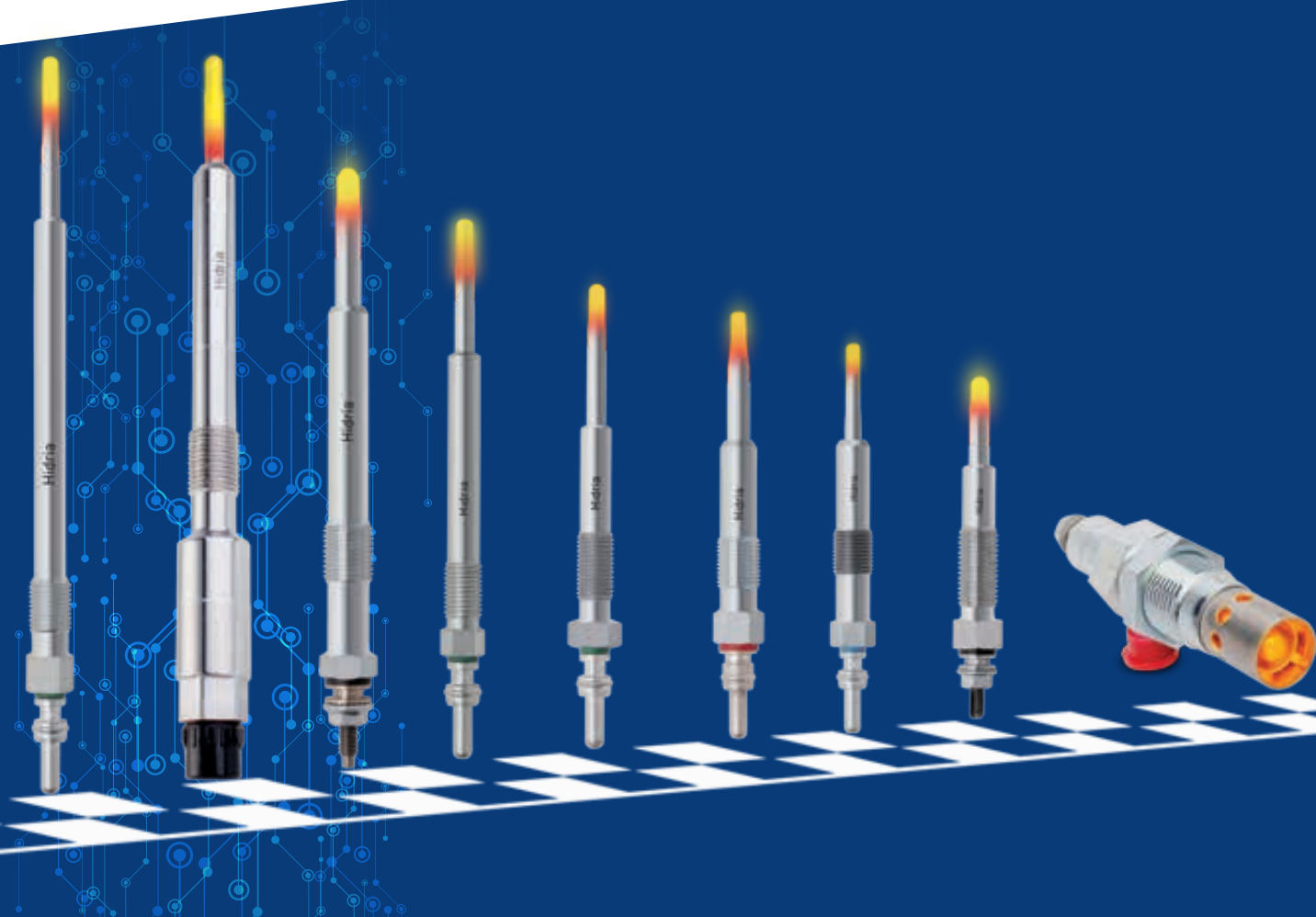
**WE STRIVE TO IMPROVE
THE QUALITY OF LIFE BY
CONTRIBUTING TO CLEAN
AND SUSTAINABLE MOBILITY.**

Horta
PREMIUM GLOW PLUGS



FIND THE RIGHT GLOW PLUGS FOR YOUR VEHICLE QUICKLY IN THE
NEW E-CATALOGUE PART FINDER

OR ON [HTTP://GLOWPLUGS.HIDRIA.COM/](http://GLOWPLUGS.HIDRIA.COM/)



WWW.HIDRIA.COM



Hidria d.o.o., Branch Tolmin | Poljubinj 89A, 5220 Tolmin, Slovenia, T: +386 5 38 21 000, aftermarket@hidria.com