

# Hidria

PREMIUM GLOW PLUGS

# BEST DECISION FOR POLE POSITION.



**SMART**  
INNOVATION

**START**  
EXCELLENCE

1080 °C

11V

## SPARE PARTS CATALOGUE DIESEL COLD START SYSTEM

### HEAVY DUTY RANGE

# INDEX



THEY TRUST US

## 5 TECHNICAL SPECIFICATIONS

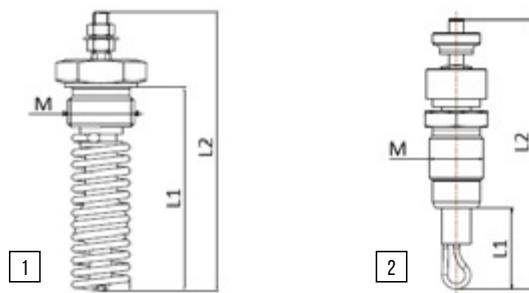
Special heater plug .....	5
Flame heater plug .....	6
Flame glow plug .....	7
Glow plug .....	8
Grid heater .....	10
Magnetic valves .....	12
Stop solenoids .....	13
Control units .....	14

## 15 CROSS REFERENCE BY MANUFACTURERS

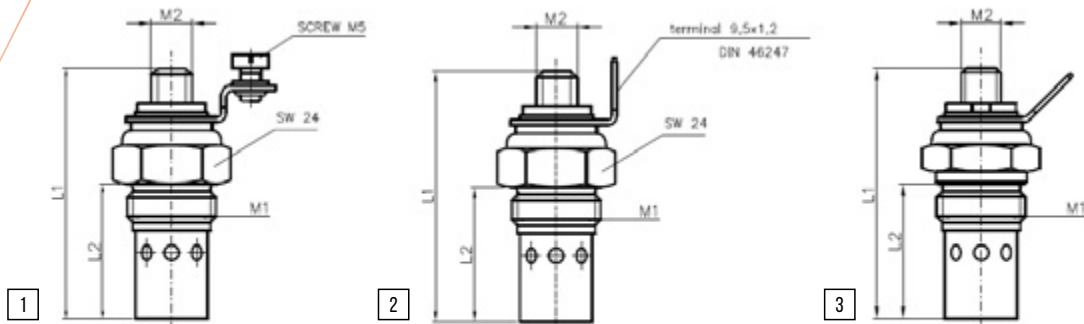
## 18 CROSS REFERENCE BY HIDRIA PART NUMBER

MERCEDES-BENZ STEYR VALTRA RENAULT VOLVO FORD  
CATERPILLAR ZETOR MAN AGCO PERKINS VALMET CNH IVECO  
LOMBARDINI DEUTZ IVECO JOHN DEERE MASSEY FERGUSON YANMAR  
HATZ FIAT KAMAZ POCLAIN FENDT





SHORT CODE	REF.NO.	M	L 2	L 1	SW	U [V]	TYPE
HO 103	5013-720-103-520	M18 X 1,50	91,0	28	21	0,9	2
HO 210	5013-720-210-520	UNF 7/8-14	89,0	65	27	11	1
HO 211	5013-720-211-520	M22 X 1,50	89,0	65	27	11	1
HO 219	5013-720-219-520	M14 X 1,25	65,5	41,5	21	24	1
HO 220	5013-720-220-520	M18 X 1,50	109,0	57,5	22	12	1
HO 221	5013-720-221-520	/	54,0	44	10	12	1
HO 230	5013-720-230-520	/	108,5	38,5	10	12	1
HO 231	5013-720-231-520	/	112,0	42	10	12	1
HO 232	5013-720-232-520	/	54,0	44	10	24	1
HO 233	5013-720-233-520	M22 X 1,50	74,0	52	26	12	1
HO 245	5013-720-245-520	M22 X 1,50	84,5	52	26	12	1
HO 250	5013-720-250-520	M22 X 1,50	100,0	76	26	24	1
HO 251	5013-720-251-520	M22 X 1,50	103,0	65	27	12	1

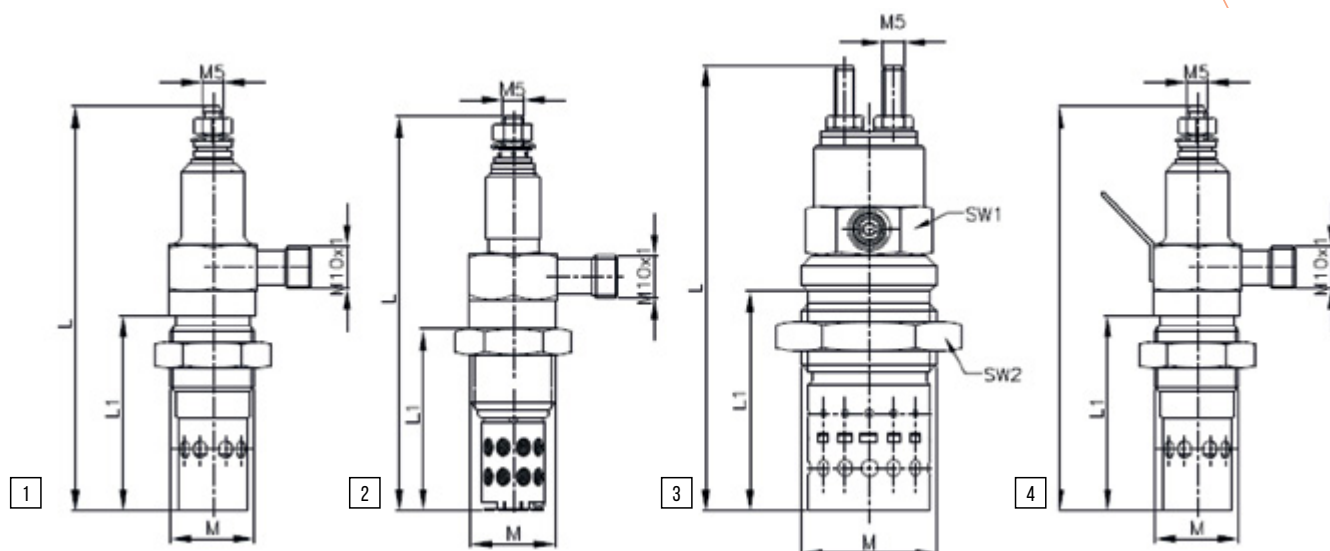


SHORT CODE	REF. NO.	M1	M2	L1	L2	CM <sup>3</sup> /MIN**	U [V]	I [A]	TYPE
HO 303	5013-720-303-520	1/2" BSP	3/8" 24 UNF	59	31,5	2-3,2	12	12,5	2
HO 306	5013-720-306-520	1/2" BSP	3/8" UNF	59	31,5	3,5-5	12	12,5	2
HO 307	5013-720-307-520	7/8" 14 UNF	3/8" 24 UNF	59	31,5	2-3,2	24	6,0	1
HO 309	5013-720-309-520	1/2" BSP	3/8" 24 UNF	59	31,5	11-15	24	8,0	2
HO 310	5013-720-310-520	1/2" BSP	3/8" 24 UNF	59	31,5	3,5-5	24	6,0	2
HO 311	5013-720-311-520	M 22X1,5	M 10X1	59	31,5	3,5-5	12	12,5	1
HO 316	5013-720-316-520	7/8" 14 UNF	3/8" 24 UNF	59	31,5	7-12	24	8,0	1
HO 321	5013-720-321-520	7/8" 14 UNF	3/8" 24 UNF	59	31,5	2-3,2	12	12,5	2
HO 326	5013-720-326-520 *	7/8" 14 UNF	3/8" 24 UNF	59	31,5	3,5 - 5	12	12,5	1
HO 327	5013-720-327-520 *	7/8" 14 UNF	3/8" 24 UNF	59	31,5	3,5 - 5	12	12,5	2
HO 338	5013-720-338-520	1/2" BSP	3/8" UNF	59	31,5	3,5-5	24	6,0	1
HO 339	5013-720-339-520	7/8" 14 UNF	3/8" 24 UNF	59	31,5	7-12	12	15,5	2
HO 343	5013-720-343-520 *	1/2" BSP	3/8" 24 UNF	59	31,5	3,5-5	12	12,5	2
HO 344	5013-720-344-520 *	7/8" 14 UNF	3/8" 24 UNF	59	31,5	2-3,2	12	12,5	1
HO 359	5013-720-359-520	1/2" BSP	3/8" 24 UNF	59	31,5	7-12	12	15,5	1
HO 426	5013-720-426-520*	M 22X1,5	3/8" 24 UNF	59	31,5	3,5-5	12	12,5	2
HO 430	5013-720-430-520	M 22X1,5	M 10X1	64,5	33,0	300 #	8	24,0	3

\* FOR TURBO ENGINES

\*\* FUEL FLOWRATE - GAS OIL AT 20°C, VISCOSITY 1,55°E, PRESSURE 2,5 kPa

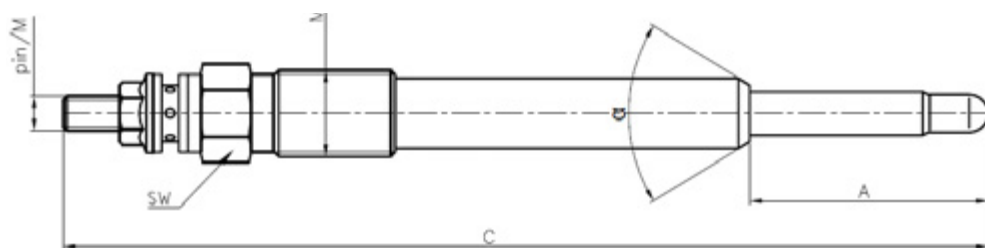
# AIR FLOW cm<sup>3</sup>/min AT 20°C AND PRESSURE 150 kPa (ROTA VALUE)



SHORT CODE	REF. NO.	M	L	L1	SW1/SW2	U [V]	TYPE	FUEL CM <sup>3</sup> /MIN	AIR# CM <sup>3</sup> /MIN
HO 502	5013-720-502-520	M20X1,5	93,5	41	21/24	19	2	9,6	280
HO 506	5013-720-506-520	M20X1,5	93,5	41	21/24	19	2	8,3	250
HO 513	5013-720-513-520	M20X1,5	93,5	41	21/24	9,5	2	7,3	220
HO 533	5013-720-533-520	M20X1,5	93,5	41,5	21/24	23	2	9,6	280
HO 537	5013-720-537-520	M20X1,5	93,5	41	21/24	11	2	9,6	280
HO 544	5013-720-544-520	M20X1,5	93,5	41,5	21/24	9,5	2	10,8	320
HO 545	5011-720-545-520	M20X1,5	93,5	41,5	21/24	19	2	10,8	320
HO 547	5013-720-547-520	M20X1,5	93,5	41,5	21/24	11	2	9,6	280
HO 548	5013-720-548-520	M20X1,5	93,5	41,5	21/24	11	2	10,8	320
HO 567	5013-720-567-520	M32X1,5	115	54	27/36	23	3	17,1	500
HO 568	5013-720-568-520	M32X1,5	102	54	27/36	19	3	23,7	700
HO 569	5013-720-569-520	M20X1,5	96	46	21/24	11	1	6	175
HO 592	5013-720-592-520	M20X1,5	96	46	21/24	21	1	12,2	360
HO 593	5013-720-593-520	M20X1,5	96	46	21/24	21	1	17,1	500
HO 594	5011-720-594-520	M20X1,5	96	46	21/24	23	1	6	175
HO 597	5013-720-597-520	M32X1,5	105	54	27/36	21	3	13,2	390
HO 903	5013-720-903-520	M20X1,5	93,5	41,5	21/24	11	2	9,4	280
HO 919	5013-720-919-520	M20X1,5	96	46	21/24	11	1	8	240
HO 921	5013-720-921-520	M32X1,5	102	53	27/36	19	3	12,9	380
HO 923	5013-720-923-520	M20X1,5	96	46	21/24	23	1	12,2	360
HO 924	5013-720-924-520	M20X1,5	96	46	21/24	23	1	8	240
HO 925	5013-720-925-520	M20X1,5	96	46	21/24	23	1	10,1	300
HO 927	5013-720-927-520	M20X1,5	100,5	46	21/24	24	4	8	240
HO 929	5013-720-929-520	M32X1,5	115	54	27/36	23	3	9,4	280
HO 930	5013-720-930-520	M20X1,5	94	42	20/24	12	2	9,6	280

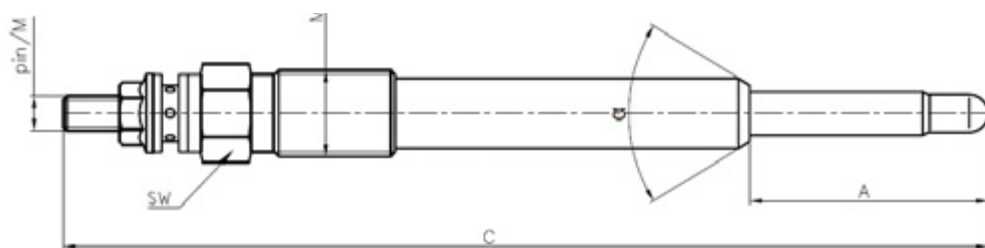
**AIR FLOW** at temperature 20°C and pressure 1,5 bar

**FUEL FLOW** measured with test fluid DIN/ISO 4113 with pressure 1,5 bar and temperature 23°C

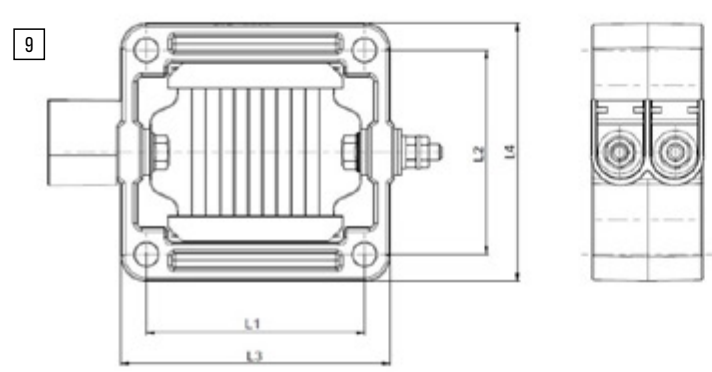
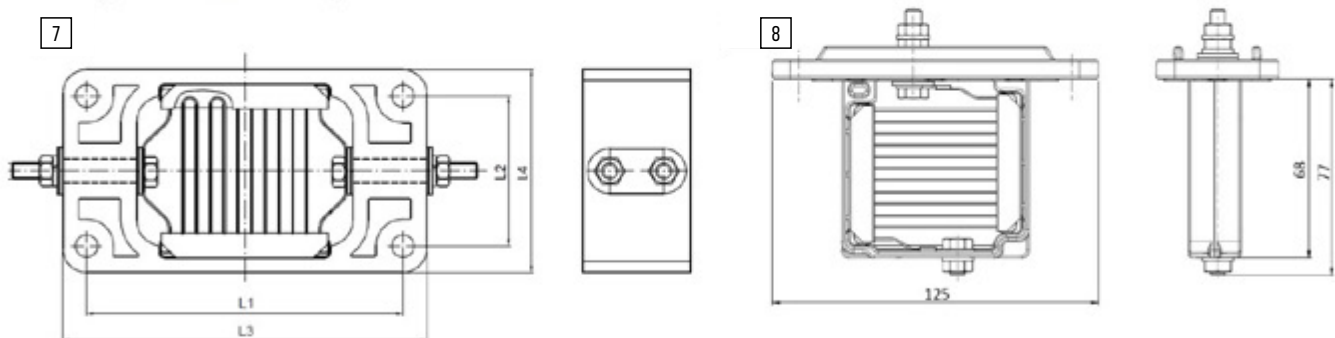
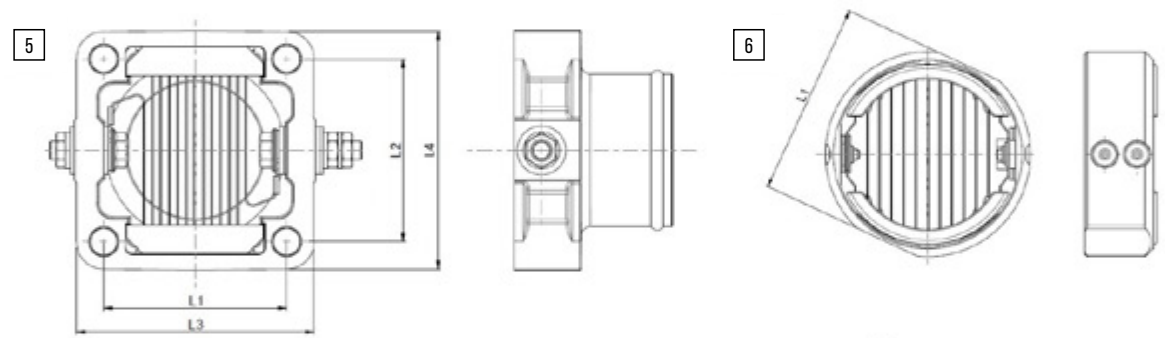
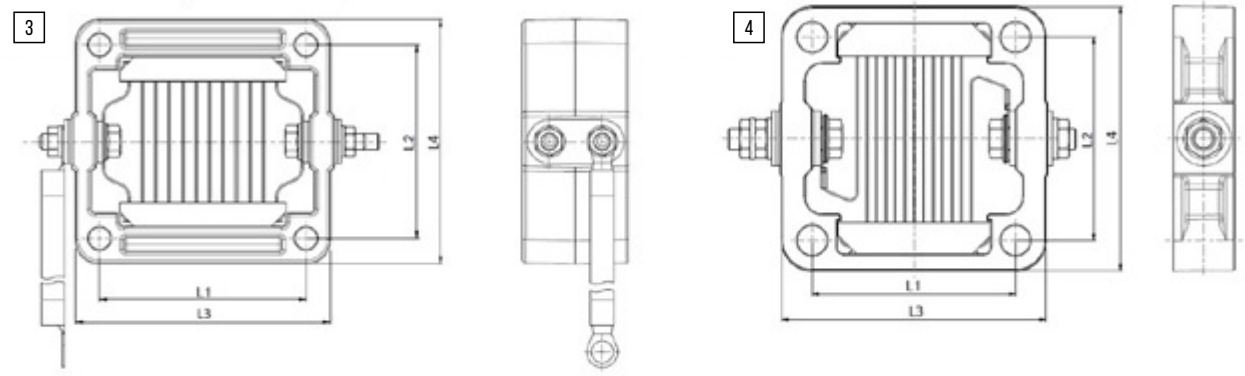
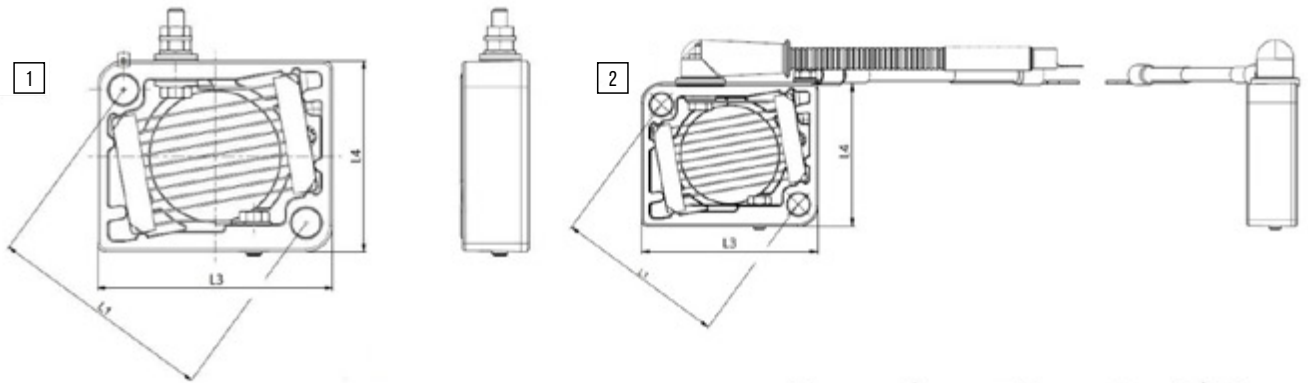


SHORT CODE	REF. NO.	C	A	M	SW	$\alpha$	U [V]	PIN/M
H0 601	5013-720-601-520	92,5	28	M18X1,5	21	63	9,5	M5
H0 611	5013-720-611-520	92,5	37,5	M18X1,5	21	63	9,5	M5
H0 619	5013-720-619-520	86	15	5/8" 18UNF 2A	17	119	11	M5
H0 633	5013-720-633-520	87	14,5	5/8" 18UNF 2A	5/8"	119	11	M5
H0 638	5013-720-638-520	77	21	M18X1,5	21	63	9,5	M5
H0 639	5013-720-639-520	77	21	M18X1,5	21	63	18	M5
H0 711	5013-720-711-520	79,5	27	M10X1	3/8"	93	6	FASTON 8,2
H0 713	5013-720-713-520	77,5	29	M10X1	3/8"	93	6	FASTON 6,3
H0 714	5013-720-714-520	87,5	23	3/8" 24UNF	8	120	12	PIN
H0 715	5013-720-715-520	87,5	23	3/8" 24UNF	8	120	24	PIN
H0 716	5013-720-716-520	87,5	23	3/8" 24UNF	8	120	32	PIN
H0 717	5013-720-717-520	118,5	23	3/8" 24UNF 2A	3/8"	120	12	PIN
H0 718	5013-720-718-520	118,5	23	3/8" 24UNF 2A	3/8"	120	24	PIN
H0 719	5013-720-719-520	118,5	23	3/8" 24UNF 2A	3/8"	120	32	PIN
H0 721	5013-720-721-520	92,5	28	M18X1,5	21	63	9,5	M5
H0 722	5013-720-722-520	92,5	28	M18X1,5	21	63	18	M5
H0 724	5013-720-724-520	141,5	48,5	5/16" 24UNF 2A	8	60	24	PIN
H1 007	5013-721-007-520	92	28	M18X1,5	21	63	11	M5
H1 048	5013-721-048-520	71	24	M12X1,25	12	63	11	M5
H1 093	5013-721-093-520	62	20	M12X1,25	12	63	12	M5
H1 094	5013-721-094-520	62	20	M12X1,25	12	63	24	M5
H1 095	5013-721-095-520	120,5	24,3	M12X1,25	12	63	11	M5
H1 109	5013-721-109-520	79	21,5	M10X1,25	12	119	11	M4
H1 146	5013-721-146-520	72	24,5	M12X1,25	12	63	11	M5
H1 160	5013-721-160-520	69	30	1/8" -27NPTF	12	/	12	M5
H1 195	5013-721-195-520	129	31	M10X1	10	93	11	PIN
H1 299	5013-721-299-520	131,5	24	M10X1	10	63	11	M4
H1 300	5013-721-300-520	134,5	22	M10X1	10	123	12	M4
H1 301	5013-721-301-520	134,5	22	M10X1	10	123	24	M4
H1 344	5013-721-344-520	73	24,5	M12X1,25	12	63	11	M4
H1 381	5013-721-381-520	81	17,3	M10X1,25	12	119	23	M4
H1 389	5013-721-389-520	67	17,3	M10X1,25	12	119	11	M4
H1 399	5013-721-399-520	92	24	M8X1	8	93	11	M4
H1 404	5013-721-404-520	86,5	27,5	M12X1,25	12	63	23	PIN
H1 452	5013-721-452-520	133	28	M10X1	10	96	11	PIN
H1 649	5013-721-649-520	113	21,7	M10X1,25	12	119	11	M4
H1 651	5013-721-651-520	120	24,5	M12X1,25	12	63	11	CABEL
H1 652	5013-721-652-520	120	24,5	M12X1,25	12	63	23	CABEL
H1 653	5013-721-653-520	75,5	25,3	M10X1,25	12	119	11	M4
H1 655	5013-721-655-520	72	24,3	M12X1,25	12	63	12,5	M5



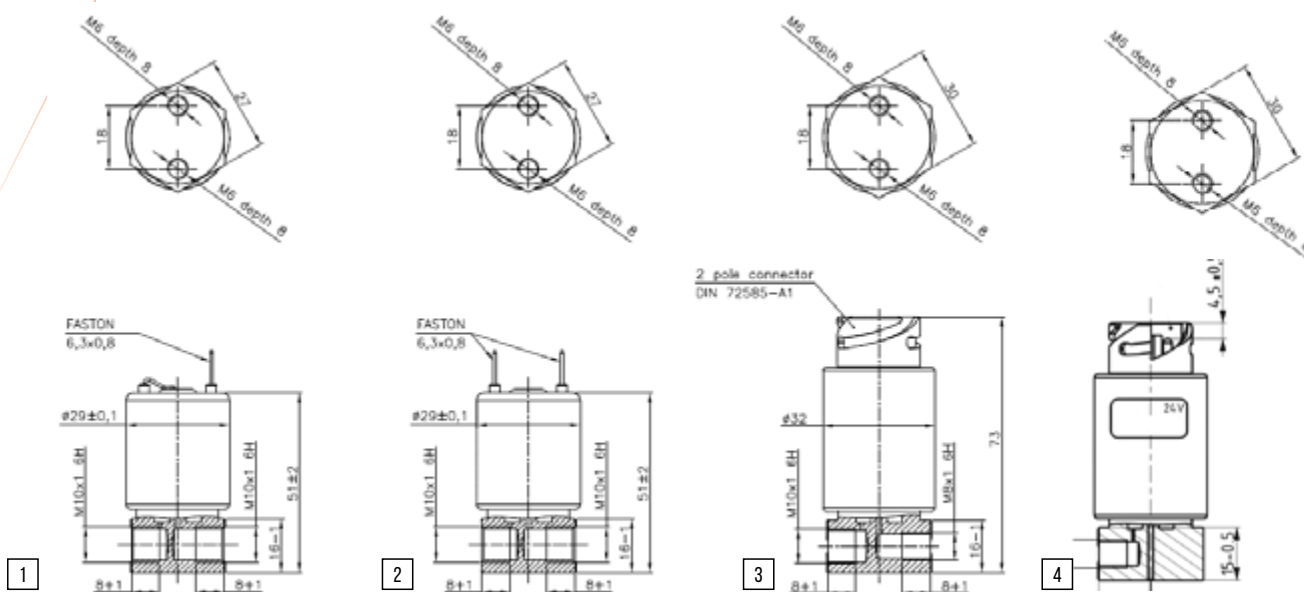


SHORT CODE	REF. NO.	C	A	M	SW	$\alpha$	U [V]	PIN/M
H1656	5013-721-656-520	72	24,5	M12X1,25	12	63	11	M5
H1673	5013-721-673-520	82	25	M12X1,25	12	63	11	PIN
H1699	5013-721-699-520	72,5	25,4	M12X1,25	12	63	24	M5
H1704	5013-721-704-520	84	22,2	M10X1,25	12	120	12	M4
H1718	5013-721-718-520	74	27	M22X1,5	26	/	28	M5
H1719	5013-721-719-520	74	27	M22X1,5	26	/	12	M5
H1735	5013-721-735-520	91	24,1	M10X1	10	63	11	M4
H1740	5013-721-740-520	129,5	27	3/8" 24UNF 2A	3/8"	90	11	PIN
H1780	5013-721-780-520	137,5	22	M10X1	10	123	12	M4
H1781	5013-721-781-520	137,5	22	M10X1	10	123	24	M4
H1784	5013-721-784-520	69	19	M8X1	12	123	11	M4
H1786	5013-721-786-520	92	24,5	M10X1	10	63	11	PIN
H1787	5013-721-787-520	92	24,5	M10X1	10	63	23	PIN
H1808	5013-721-808-520	76	24,5	M10X1	10	63	11	M4
H1815	5013-721-815-520	152	40	M8X1	8	93	11	PIN
H1817	5013-721-817-520	70	17	M10X1,25	12	119	11	M4
H1840	5013-721-840-520	133	22	M10X1	10	93	11	PIN
H1841	5013-721-841-520	133	22	M10X1	10	93	23	PIN
H1929	5013-721-929-520	121,5	29	M10X1	10	93	11	M4
H1957	5013-721-957-520	130	31	M10X1	10	63	11	M4
H1962	5013-721-962-520	99	29	M18X1,5	19	/	24	PIN
H1970	5013-721-970-520	130	31	M10X1	10	63	23	M4
H5 094	5013-725-094-520	125	19,5	M10X1,25	12	119	11	M4
H5 100	5013-725-100-520	69	22	M12X1,25	12	63	18	M5
H5 101	5013-725-101-520	134	24	M12X1,25	12	119	20,5	M4
H5 102	5013-725-102-520	71,5	24	M10X1,25	12	120	11	M4
H5 103	5013-725-103-520	88	25	M10X1,25	12	119	20,5	M4
H5 104	5013-725-104-520	69	16	M10X1,25	12	119	10,5	M4
H5 153	5013-725-153-520	97	24,5	M10X1	10	93	23	M4
H5 195	5013-725-195-520	113	21,5	M10X1,25	12	119	11	M4
H5 206	5013-725-206-520	146	28,5	M10X1	10	93	11	PIN
H5 212	5013-725-212-520	120	20	M10X1,25	12	119	11	M4
H5 216	5013-725-216-520	184	30	M8X1	10	93	12	M4
H5 220	5013-725-220-520	184	30	M8X1	10	93	24	M4
H5 233	5013-725-233-520	93	25	M10X1	10	63	23	PIN
H5 256	5013-725-256-520	116	34,5	M12X1,25	12	63	11	M5
H5 257	5013-725-257-520	116	34,5	M12X1,25	12	63	23	M5
H5 300	5013-725-300-520	133	28	M10X1	10	93	23	PIN
H5 304	5013-725-304-520	93	51	M14X1,25	19	/	24	M5
H5 325	5013-725-325-520	97	30	M10X1	10	63	11	PIN



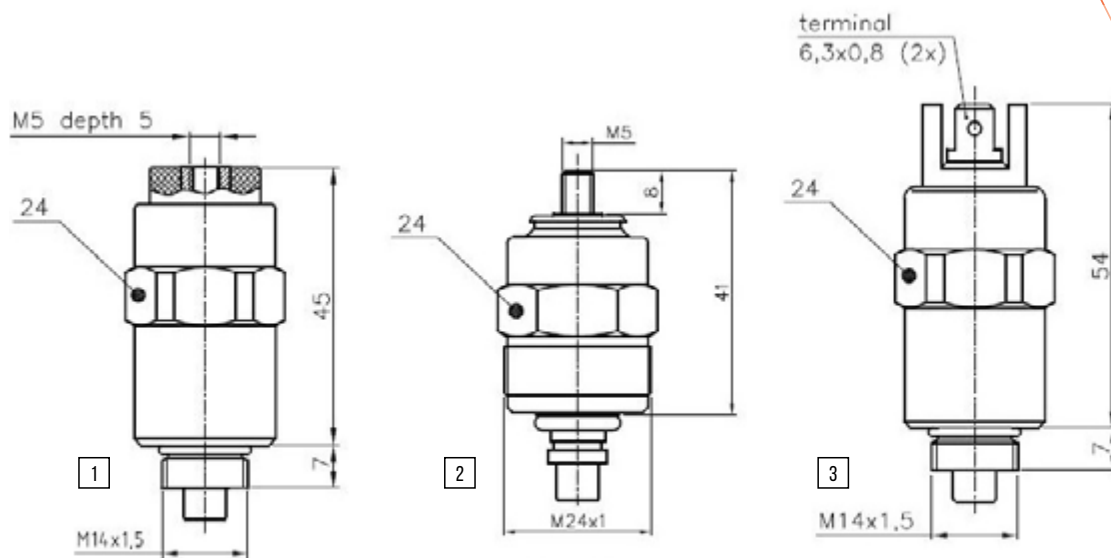
SHORT CODE	REF. NO.	P [W]	U [V]	L1	L2	L3	L4	TYPE
H22 603	5013-722-603-520	2100	12	80	75	98	94	3
H22 604	5013-722-604-520	2100	12	120	57	138	77	7
H22 605	5013-722-605-520	2100	24	120	57	138	77	7
H22 606	5013-722-606-520	1370	24	86,6	/	90	73	2
H22 608	5013-722-608-520	2100	24	80	75	98	94	3
H22 615	5013-722-615-520	390	11	60	60	78	78	4
H22 617	5013-722-617-520	390	11	60	60	78	78	5
H22 620	5013-722-620-520	500	12	70	70	88	88	4
H22 622	5013-722-622-520	500	12	70	70	88	88	5
H22 623	5013-722-623-520	1200	22	70	70	88	88	5
H22 626	5013-722-626-520	1500	24	72	/	/	/	6
H22 627	5013-722-627-520	1500	12	72	/	/	/	6
H22 631	5013-722-631-520	800	12	86,6	/	90	73	1
H22 649	5013-722-649-520	390	11	60	60	78	78	5
H22 650	5013-722-650-520	390	11	60	60	78	78	4
H22 652	5013-722-652-520	924	11	82	82	104	104	4
H22 656	5013-722-656-520	2100	24	80	75	98	94	9
H22 658	5013-722-658-520	1200	12	86,6	/	90	73	1
H22 661	5013-722-661-520	550	12	60	60	78	78	5
H22 663	5013-722-663-520	1600	12	80	75	98	94	9
H22 664	5013-722-664-520	425	12	60	60	78	78	4
H22 715	5013-722-715-520	1370	12	86,6	/	90	73	2



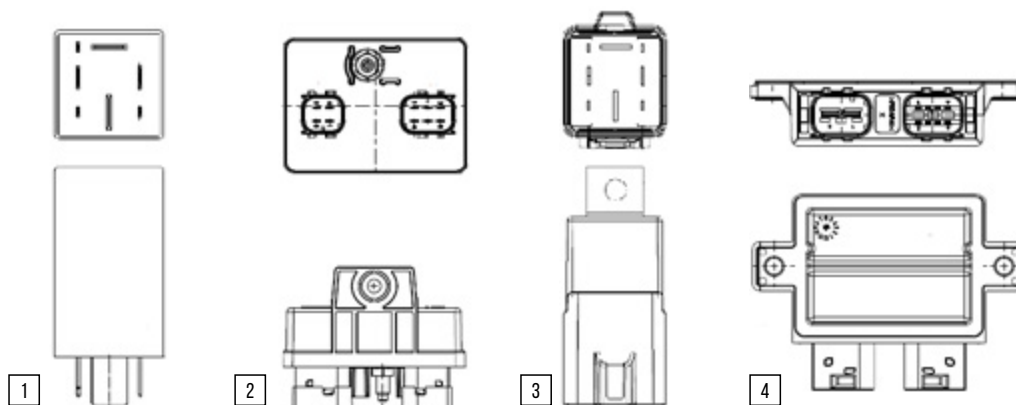


SHORT CODE	REF. NO.	U [V]	P [W]	L/H*	R [Ω]	U <sub>ON</sub> [V]	U <sub>OFF</sub> [V]	DUTY CYCLE (%)	TYPE
H8 106	5013-728-106-520	12	20	4	8	> 7,5	< 3	100%	1
H8 107	5013-728-107-520	12	48	4	3	> 7,5	< 3	25%	1
H8 206	5013-728-206-520	24	20	4	32	> 14	< 7	100%	1
H8 208	5013-728-208-520	24	45	7	13	> 12	< 7	25%	1
H8 304	5013-728-304-520	12	20	4	8	> 7,5	< 3	100%	2
H8 316	5013-728-316-520	12	20	9	8	> 7,5	< 3	100%	3
H8 410	5013-728-410-520	24	20	4	32	> 14	< 7	100%	3
H8 413	5013-728-413-520	24	19	9	32	> 15,5	< 6,5	100%	3
H8 414	5013-728-414-520	24	19	9	32	> 15,5	< 6,5	100%	4

\* T= 20°C; p= 5kPa



SHORT CODE	REF.NO.	U [V]	P [W]	R [ $\Omega$ ]	U <sub>ON</sub> [V]	U <sub>OFF</sub> [V]	DUTY CYCLE (%)	TYPE
H8 121	5013-728-121-520	12	16	9,2	>6 V	<4 V	100%	1
H8 125	5013-728-125-520	12	20	7,6	>6 V	<4 V	100%	2
H8 220	5013-728-220-520	24	19	30	>12 V	<7.5 V	100%	2
H8 224	5013-728-224-520	24	16	35	>12 V	<7.5 V	100%	1
H8 305	5013-728-305-520	12	16	9,2	>6 V	<4 V	100%	3
H8 407	5013-728-407-520	24	16	35	>12 V	<7.5 V	100%	3



SHORT CODE	REF. NO.	U [V]	PREHEATING TIME*	POSTHEATING TIME*	PICTURE
H60 141	5013-760-141-520	12	15	5	1
H60 143	5013-760-143-520	12	15	60	1
H60 114	5013-760-144-520	12	20	74	2
H60 150	5013-760-150-520	12/24	20	74	2
H60 157	5013-760-157-520	12	38	125	3
H60 160	5013-760-160-520	24	8	125	3
H60 161	5013-760-161-520	12/24	**	**	4
H60 166	5013-760-166-520	12	0	0	3
H60 172	5013-760-172-520	24	**	**	2
H60 174	5013-760-174-520	12	0	0	3
H60 179	5013-760-179-520	12	0	0	3

\* ambient temperature = 0 °C

\*\* Preheating and potheating time is defined over lin ECU cominucation

<b>AGCO</b>	<b>HIDRIA</b>	<b>BERU</b>	<b>HIDRIA</b>	<b>CATERPILLAR</b>	<b>HIDRIA</b>
83666607	H22 658	GF 972	H0 919	3H-2033	H0 724
836664463	H22 605	GF 973	H0 569	3S 9624	H0 718
836666073	H22 658	GF 974	H0 537	3T-8705	H0 714
3583543M2	H0 327	GF 976	H0 594	3T-8706	H0 715
V836664129	H0 307	GF 977	H0 592	3T-8707	H0 716
V836666815	H8 304	GF 980	H0 593	3T-9561	H0 717
V836674519	H22 715	GF 984	H0 903	3T-9562	H0 718
V836674525	H22 606	GN 001	H1 651	3T-9563	H0 719
V836864398	H22 604	GN 002	H1 652	439-4149	H1 784
V837067295	H22 603	GN 071	H0 718	452-3112	H1 300
V837067296	H22 608	F 002 G50 048	H1 815	453-3510	H1 780
<b>BASAK TRAKTOR</b>	<b>HIDRIA</b>	GN 012	H1 808	456-3865	H5 212
5340500011001200	H0 343	GN 037	H1 815	462-2235	H1 301
<b>BERU</b>	<b>HIDRIA</b>	GN 040	H5 094	462-2238	H1 781
0 100 221 107	H1 656	GN 074	H5 101	492-5104	H5 216
0 100 221 155	H1 656	GN 077	H5 103	492-5105	H5 220
0 100 226 451	H1 656	GN 080	H5 104	4S 7824	H0 718
0 100 231 120	H5 100	GN 081	H5 102	527-6899	H5 212
0 100 800 037	H5 101	GN 082	H1 784	593-5245	H1 704
0 101 223 457	H0 919	<b>BOSCH</b>	<b>HIDRIA</b>	593-5312	H1 784
0 101 233 496	H0 927	GN 954	H1 656	7R-6111	H1 740
0 101 234 529	H0 597	GN 960	H1 673	8T-8013	H0 220
0 250 200 021	H0 721	GV 107	H0 611	9H 4577	H0 718
0 250 200 055	H0 611	GV 108	H0 611	<b>CITROËN</b>	<b>HIDRIA</b>
0 250 201 001	H1 656	GV 179	H0 638	5690 K4	H1 815
0 250 201 044	H1 007	GV 181	H0 639	5960 72	H1 808
0 250 201 932	H1 656	GV 197	H0 601	5960 A3	H1 815
0 250 202 002	H1 808	GV 603	H1 656	5960 A4	H1 815
0 250 202 105	H5 101	GV 626	H1 007	5960 K5	H1 808
0 250 202 120	H5 101	GV 736	H5 100	5962 5A	H1 808
0 250 202 254	H0 713	GV 819	H1 195	<b>CUMMINS</b>	<b>HIDRIA</b>
0 257 201 001	H0 502	GV 823	H0 713	3090357	H8 220
0 257 204 003	H0 537	GV 835	H0 711	3903576	H8 220
0 257 205 003	H0 592	MV115	H8 106	3905125	H8 224
0 257 210 003	H0 568	<b>CASE/CNH</b>	<b>HIDRIA</b>	4307988	H0 251
GD 348	H0 103	4176086	H0 303	4941309	H22 626
GD 382	H0 103	4232051	H0 303	4941310	H22 627
GH 010	H0 251	504203942	H1 815	<b>DAF</b>	<b>HIDRIA</b>
GH 400	H0 251	5155859	H0 303	105977	H1 656
GH 760	H0 211	5161845	H0 303	117501	H0 251
603 MJ	H1 656	5802178505	H1 815	611065	H0 251
GF 002	H0 927	5802823579	H1 815	1353958	H1 656
GF 006	H0 569	5802953247	H5 233	0192618	H1 656
GF 007	H0 592	710348R91	H0 103	<b>DELPHI</b>	<b>HIDRIA</b>
GF 111	H0 506	710348R2	H0 103	1854050	H0 326
GF 154	H0 326	A77616	H0 344	1854080	H0 321
GF 167	H0 545	3054716R92	H0 721	1854106	H0 339
GF 169	H0 544	<b>CATERPILLAR</b>	<b>HIDRIA</b>	1854040	H0 303
GF 529	H0 597	1P 7324	H0 718	1854060	H0 316
GF 630	H0 502	358059	H0 327	1854105	H0 310
GF 667	H0 568	1864272	H0 327	7167-620A	H8 121
GF 683	H0 544	2524460	H0 338	7180-049A	H8 224
GF 699	H0 506	231-2836	H1 784	7180-049D	H8 407
GF 817	H0 567	254-6825	H0 219	7185-900T	H8 305
GF 859	H0 430	307-8672	H1 784	7240-224	H8 220

<b>DELPHI</b>	<b>HIDRIA</b>
7240-6	H8 220
<b>DEUTZ</b>	<b>HIDRIA</b>
0116 9117	HO 611
0117 1686	HO 638
0117 1687 EZ	HO 639
0117 2913	HO 921
0117 6216	HO 211
0117 6217	HO 250
0117 9016	HO 211
0117 9017	HO 250
0117 9366 ED	H8 106
0117 9703	HO 924
0117 9746	HO 502
0117 9367	H8 206
0118 0400	H1 673
0118 0430	HO 547
0118 0432	HO 545
0118 0433	HO 544
0118 0898	H1 651
0118 0899	H1 652
0118 1048	HO 923
0118 1148	HO 548
0118 1251	HO 569
0118 2095	HO 721
0118 2096	HO 722
0118 2186	HO 925
0118 2241	HO 567
0118 2264	H1 651
0118 2265	H1 652
0118 3247	H1 651
0118 3248	H1 652
0118 4166	HO 921
0118 4170	HO 919
0118 4181	HO 569
0118 4192	HO 924
0118 4200	HO 929
0118 4211	HO 925
0118 4222	HO 923
04126512	H1 957
04126524	H1 970
04134212	H1 673
04134224	H1 404
0419 4262	HO 929
0419 9716	HO 919
04219374	H60 157
04219375	H60 160
117 8543	HO 568
<b>FENDT</b>	<b>HIDRIA</b>
311200180010	H8 107
F119200180010	H1 651
F149200180020	H8 107
F312200710320	H8 125
F716201180060	HO 919
F716201180070	H8 107
H311200180010	H8 107

<b>FENDT</b>	<b>HIDRIA</b>
X 830 030 126	HO 544
<b>FIAT</b>	<b>HIDRIA</b>
4129674	H1 962
4122453	H1 962
4724601	HO 306
4832279	HO 513
5141702	HO 306
5415813	HO 611
5951881	H1 656
8122193	HO 513
71735462	H1 808
88900066	HO 721
99450396	HO 537
99473620	HO 903
500303569	HO 513
500314583	HO 569
500316493	H1 808
500351992	H1 815
<b>FORD</b>	<b>HIDRIA</b>
1668398	HO 430
6590445	HO 430
6 748 697	HO 430
844 FF 9N424 AA	HO 430
92 VB 9424 AA	HO 430
92 VB 9N424 BA	HO 430
95 VB 9N424 AA	HO 430
986T9N424AA	HO 594
EZD 11	H1 656
F4TZ 12A342A	H1 195
<b>HANOMAG</b>	<b>HIDRIA</b>
151 120 106	HO 611
151 126 501	HO 721
<b>HATZ</b>	<b>HIDRIA</b>
01783100 114 3	HO 221
1697403	HO 231
1716201	HO 230
1818600	HO 232
50403700	HO 245
503973020984	HO 233
50616800	H1 389
50616900	H1 381
50646000	H22 664
50648601	H5 153
50658100	H60 172
<b>HINO</b>	<b>HIDRIA</b>
19110-1140	H5 101
<b>IMR</b>	<b>HIDRIA</b>
TRACTORS R60, 60 SUPER, 65, 120	HO 311
<b>IMT</b>	<b>HIDRIA</b>
TRACTORS 5100, 5130	HO 311
TRACTORS 539, 542, 560, 577, 590	HO 311
<b>ISEKI</b>	<b>HIDRIA</b>
6281-410-026-1	H1 109
6281-410-027-0	H5 195

<b>ISUZU</b>	<b>HIDRIA</b>
182513 043 0	H5 101
182513 044 0	H5 101
182513 044 3	H5 101
182513 043 1	H5 101
9 82513 928 0	H5 101
9 82513 928 1	H5 101
9 82513 928 2	H5 101
9 82513 928 3	H5 101
9 82513 928 4	H5 101
9 82513 928 5	H5 101
9 82513 928 6	H5 101
9 82513 928 7	H5 101
9 82513 928 8	H5 101
9 82513 928 9	H5 101
<b>IVECO</b>	<b>HIDRIA</b>
4724603	HO 309
4724604	HO 310
4776085	HO 513
4832279	HO 513
4849601	HO 903
27600323	H1 815
71735462	H1 808
99411031	HO 592
99450393	HO 592
99450396	HO 537
500303569	HO 513
500314583	HO 569
500316493	H1 808
500351992	H1 815
5802219038	H1 815
<b>JCB</b>	<b>HIDRIA</b>
17/105201	H8 305
320/C9507	H5 206
<b>JOHN DEERE</b>	<b>HIDRIA</b>
AR63103	HO 327
AR63105	HO 339
DD14698	H1 160
DZ120750	H5 300
DZ120751	H1 452
DZ120752	H1 841
DZ120753	H1 840
DZ120755	H5 325
R136485	H22 658
RE22744	H8 121
RE 29 658	HO 210
RE502079	HO 210
RE502668	H22 658
RE504580	H1 840
RE505867	H5 325
RE515622	H1 841
RE534255	H22 631
RE537099	H1 452
RE538937	H5 300
RE54064	H8 121
RE8500333	H22 658



<b>KAMAZ</b>	<b>HIDRIA</b>	<b>LOMBARDINI</b>	<b>HIDRIA</b>	<b>MERCEDES BENZ</b>	<b>HIDRIA</b>
5011-720-208	H8 208	21936660	H60 174	000 159 91 01	H1 007
5011-720-533	HO 533	21938000	H60 179	A 000 078 45 49	H8 414
5011-728-410	H8 410	147R.018	H1 093	A 000 078 54 49	H8 414
<b>KHD</b>	<b>HIDRIA</b>	147R.025	H1 094	A 000 078 55 49	H8 412
O 117 0058	HO 601	2100.117.8	H1 299	A 001 078 02 49	H8 414
O 117 9016	HO 211	<b>MAHINDRA</b>	<b>HIDRIA</b>	A 001 078 03 49	H8 413
O 117 9570	HO 567	006038653D01	HO 251	A 001 078 04 49	H8 412
116 1134	HO 544	4307988	HO 251	A 001 159 07 01	H5 304
116 1135	HO 545	<b>MAN</b>	<b>HIDRIA</b>	A 001 159 25 01	HO 601
116 1637	HO 502	000 159 25 01	HO 103	A 001 159 41 01	HO 601
116 3694	HO 211	000 159 60 01	HO 103	A 001 159 88 01	H5 304
117 4599	HO 502	000 159 61 01	HO 103	A 906 070 00 46	H8 413
117 5818	HO 211	000 159 81 01	H1 656	<b>MITSUBISHI</b>	<b>HIDRIA</b>
1301086	HO 721	000 159 83 01	H1 656	SPE00010	H8 305
812 2193	HO 544	07W.145781.A	H22 626	<b>MTU</b>	<b>HIDRIA</b>
B 24 VH 7632	HO 545	51 25902-0153	H8 106	X52364500001	H5 304
C 24V H7632	HO 502	51 26030 015	HO 506	<b>MTZ BELARUS</b>	<b>HIDRIA</b>
D 11H 7631	HO 211	51 26030 019	HO 506	5011-720-083	H5 256
S 95 H7631	HO 721	51 26803 0005	HO 506	5011-720-720	H5 257
S 95 L7631	HO 721	51 26803 0008	HO 506	5011-760-144	H60 144
<b>KUBOTA</b>	<b>HIDRIA</b>	51 26803 0010	HO 568	5011-760-150	H60 150
15221-6551-0	H5 104	51 26803 0011	HO 568	<b>MWM</b>	<b>HIDRIA</b>
15221-6551-2	H5 104	51 26803 0015	HO 506	6 0579 414 0008	HO 545
15221-6551-3	H5 104	51 26803 0019	HO 506	<b>NAVISTAR</b>	<b>HIDRIA</b>
16098-0417-1	H5 094	51 26803 0020	HO 251	1804211C2	HO 711
16241-6551-1	H5 102	51 26803 0021	HO 506	1807917C2	HO 713
16241-6551-2	H5 102	51 26803 0022	HO 506	1819649C1	HO 713
16851-6551-0	H1 784	51 26803 0023	HO 568	1820697C2	H1 195
16851-6551-2	H1 784	51 26803 0028	HO 597	7100052C1	HO 930
16911-6551-0	H5 094	51 26803 0033	HO 597	7100053C1	H8 316
16911-6551-2	H5 094	51 26803 0034	HO 537	<b>NEW HOLLAND</b>	<b>HIDRIA</b>
<b>LAMBORGHINI</b>	<b>HIDRIA</b>	51 26803 0042	HO 597	87800843	HO 327
276590130	HO 544	51 26803 0044	HO 251	C5NE9A436A	HO 327
<b>LANDINI</b>	<b>HIDRIA</b>	51 26804 0005	H22 626	<b>NGK</b>	<b>HIDRIA</b>
2666103	HO 326	51 25902 0081	H8 410	Y-171	HO 718
893501M1	HO 326	51 25902 0137	H60 161	Y-810	HO 611
893501M91	HO 326	51 25902 0138	H60 161	YE01	H1 784
<b>LIEBHERR</b>	<b>HIDRIA</b>	51 26803 0055	HO 927	<b>PERKINS</b>	<b>HIDRIA</b>
600 00 82	HO 502	81 259020214	H8 220	2666103	HO 326
600 00 97	HO 545	81 259026065	H8 220	2666104	HO 316
<b>LOMBARDINI</b>	<b>HIDRIA</b>	81 259230001	HO 502	2666106	HO 327
2100055	H1 719	81 26803 0005	HO 506	2666108	HO 327
2100056	H1 718	81 26803 0008	HO 506	2666408	HO 633
2100074	H1 699	90 80112 4161	HO 506	2666409	HO 619
2193204	H60 143	<b>MASSEY FERGUSON</b>	<b>HIDRIA</b>	2666805	HO 359
21000890	H1 655	1896464	H8 305	3619874	H1 300
21000940	H1 735	1021910M91	HO 359	3619875	H1 301
21000980	H1 655	1446935M1	HO 327	4523112	H1 300
21001090	H1 655	4226560M1	H1 300	4533510	H1 780
21001110	H1 146	4227143M1	H1 300	4622235	H1 301
21001180	H1 344	893501M1	HO 326	4622238	H1 781
21001240	H1 399	893501M91	HO 326	26420472	H8 305
21001250	H22 661	<b>MERCEDES BENZ</b>	<b>HIDRIA</b>	28730179	H8 305
21931340	H60 141	000 159 04 01	H5 100	185366060	H1 704
21934440	H60 166	000 159 82 01	H5 100	185366110	H5 212

<b>PERKINS</b>	<b>HIDRIA</b>
185366190	H1 704
185366220	H1 784
185366280	H5 212
185366250	H1 784
135318140A	H1 704
2666A005	H1 649
2666A011	H1 048
2666A012	H1 653
2666A013	H1 653
2666A015	HO 426
2666A016	H1 780
2666A017	H1 781
2666A018	HO 338
2666A023	H1 300
2666A024	H1 301
2666A108	HO 327
T409126	H1 301
T419164	H1 300
T419166	H1 780
T420141	H1 781
T420142	H1 301
T431257	H5 212
T431310	H5 220
T431692	H5 216
<b>PEUGEOT</b>	<b>HIDRIA</b>
5690 K4	H1 815
5960 71	H1 808
5960 A3	H1 815
5960 A4	H1 815
5962 4Z	H1 808

<b>POCLAIN</b>	<b>HIDRIA</b>
0 004 15 06	HO 545
<b>RENAULT</b>	<b>HIDRIA</b>
0026 325 033	HO 251
50 00 270 881	HO 506
50 00 274 232	HO 568
50 00 590 058	HO 506
50 01 848 095	H1 808
54 30 020 438	H8 305
79 32 563 970	HO 611
<b>SAME</b>	<b>HIDRIA</b>
2.7659.013.0	HO 544
2.7659.137.0	HO 544
5161845	HO 303
<b>SAVIEM</b>	<b>HIDRIA</b>
79 32 563 970	HO 611
85 49 971 00	HO 611
<b>SCANIA</b>	<b>HIDRIA</b>
389847	HO 506
1378542	HO 592
<b>SDF</b>	<b>HIDRIA</b>
276591030	HO 569
276591370	HO 569
<b>SNVI</b>	<b>HIDRIA</b>
00 01 117 280	HO 502
<b>STEYR</b>	<b>HIDRIA</b>
161 50 00 900761	HO 592
162000090701	HO 344
2177492/5	H1 786
2177492/6	H1 787
2201215-0	H22 608
31100090023	HO 211
5161845	HO 303
815 00 09 0051	HO 502

<b>UTB</b>	<b>HIDRIA</b>
40 37 017	HO 303
TS11 00 00	HO 303
<b>VOLVO</b>	<b>HIDRIA</b>
870846	HO 611
PG2666103	HO 326
<b>YAMZ</b>	<b>HIDRIA</b>
5340.3770015-10	H22 656
5343.3770015-10	H22 663
5010306655	HO 251
<b>YANMAR</b>	<b>HIDRIA</b>
119005-77051	H22 620
119125-77800	H1 817
121043-77910	HO 326
123900-77501	H22 652
124460-77910	HO 326
129033-77501	H22 649
129100-77501	H22 615
129120-77502	H22 617
129400-77502	H22 650
129915-77051	H22 622
129953-77051	H22 623
<b>ZETOR</b>	<b>HIDRIA</b>
11 721 687/A	H1 095
78006013	H1 095
5011-721-929	H1 929

## CROSS REFERENCES BY HIDRIA PART NUMBER

HIDRIA CODE	MANUFACTURER	OE NUMBER	HIDRIA CODE	MANUFACTURER	OE NUMBER
HO 103	BERU	GD 348	HO 309	IVECO	4724603
	BERU	GD 382	HO 310	DELPHI	1854105
	CASE/CNH	710348R91		IVECO	4724604
	CASE/CNH	710348R2	HO 311	IMR	TRACTORS R60, 60 SUPER, 65, 120
	MAN	000 159 25 01		IMT	TRACTORS 5100, 5130
	MAN	000 159 60 01		IMT	TRACTORS 539, 542, 560, 577, 590
	MAN	000 159 61 01	HO 316	DELPHI	1854060
HO 210	JOHN DEERE	RE29658		PERKINS	2666104
	JOHN DEERE	RE502079	HO 321	DELPHI	1854080
HO 211	BERU	GH 760	HO 326	DELPHI	1854050
	DEUTZ	1176216		LANDINI	2666103
	DEUTZ	0117 9016		LANDINI	893501M1
	KHD	0 117 9016		LANDINI	893501M91
	KHD	116 3694		MASSEY FERGUSON	893501M1
	KHD	117 5818		MASSEY FERGUSON	893501M91
	KHD	D 11 H 7631		PERKINS	2666103
	STEYR	31100090023		VOLVO	PG2666103
HO 219	CATERPILLAR	254-6825		YANMAR	121043-77910
HO 220	CATERPILLAR	8T-8013		YANMAR	124460-77910
HO 221	HATZ	01783100 114 3	HO 327	BERU	GF 154
HO 230	HATZ	1716201		CATERPILLAR	358059
HO 231	HATZ	1697403		JOHN DEERE	AR63103
HO 232	HATZ	1818600		MASSEY FERGUSON	1446935M1
HO 233	HATZ	503973020984		NEW HOLLAND	87800843
HO 245	HATZ	50403700		NEW HOLLAND	C5NE9A436A
HO 250	DEUTZ	01176217		AGCO	3583543M2
	DEUTZ	01179017		PERKINS	2666106
HO 251	BERU	GH400		PERKINS	2666108
	BERU	GH010		PERKINS	2666A108
	CUMMINS	4307988	HO 338	PERKINS	2666A018
	DAF	117501		CATERPILLAR	2524460
	DAF	611065	HO 339	DELPHI	1854106
	MAHINDRA	006038653D01		JOHN DEERE	AR63105
	MAHINDRA	4307988	HO 343	BASAK TRAKTOR	5340500011001200
	MAN	5126803 0020	HO 344	CASE/CNH	A77616
	MAN	5126803 0044		STEYR	162000090701
	RENAULT	0026 325 033	HO 359	MASSEY FERGUSON	1021910M91
	YAMZ	5010306655		PERKINS	2666805
HO 303	CASE/CNH	4176086	HO 426	CATERPILLAR	1864272
	CASE/CNH	4232051		PERKINS	2666A015
	CASE/CNH	5155859	HO 430	BERU	GF 859
	CASE/CNH	5161845		FORD	1668398
	DELPHI	1854040		FORD	6 748 697
	SAME	5161845		FORD	6590445
	STEYR	5161845		FORD	844 FF 9N424 AA
	UTB	40 37 017		FORD	92 VB 9424 AA
	UTB	TS1100 00		FORD	92 VB 9N424 BA
				FORD	95 VB 9N424 AA
HO 306	FIAT	4724601	HO 502	BERU	GF 630
	FIAT	5141702		BOSCH	0 257 201 001
HO 307	AGCO	V836664129			

HIDRIA CODE	MANUFACTURER	OE NUMBER	
HO 502	DEUTZ	01179746	
	KHD	116 1637	
	KHD	117 4599	
	KHD	C 24V H7632	
	LIEBHERR	600 00 82	
	MAN	81 259230001	
	SNVI	00 01 117 280	
	STEYR	815 00 09 0051	
HO 506	BERU	GF 111	
	BERU	GF 699	
	MAN	51 26030 015	
	MAN	51 26030 019	
	MAN	51 26803 0005	
	MAN	51 26803 0008	
	MAN	51 26803 0015	
	MAN	51 26803 0019	
	MAN	51 26803 0021	
	MAN	51 26803 0022	
	MAN	81 26803 0005	
	MAN	81 26803 0008	
	MAN	90 80112 4161	
	RENAULT	50 00 270 881	
	RENAULT	50 00 590 058	
	SCANIA	389847	
HO 513	FIAT	4832279	
	FIAT	500303569	
	FIAT	8122193	
	IVECO	4776085	
	IVECO	4832279	
	IVECO	500303569	
HO 533	KAMAZ	5011-720-533	
HO 537	BERU	GF 974	
	BOSCH	0 257 204 003	
	FIAT	99450396	
	IVECO	99450396	
	MAN	51 26803 0034	
HO 544	BERU	GF 169	
	BERU	GF 683	
	DEUTZ	01180433	
	FENDT	X 830 030 126	
	KHD	116 1134	
	KHD	812 2193	
	LAMBORGHINI	276590130	
	SAME	2.7659.013.0	
	SAME	2.7659.137.0	
	HO 545	BERU	GF 167
		DEUTZ	01180432
KHD		116 1135	
KHD		B 24 VH 7632	
LIEBHERR		600 00 97	

HIDRIA CODE	MANUFACTURER	OE NUMBER
HO 545	MWM	6 0579 414 0008
	POCLAIN	0 004 15 06
HO 547	DEUTZ	01180430
HO 548	DEUTZ	01181148
HO 567	BERU	GF 817
	DEUTZ	1182241
	KHD	0117 9570
HO 568	BERU	GF 667
	BOSCH	0 257 210 003
	DEUTZ	117 8543
	MAN	51 26803 0010
	MAN	51 26803 0011
	MAN	51 26803 0023
HO 569	RENAULT	50 00 274 232
	BERU	GF 006
	BERU	GF 973
	DEUTZ	0118 4181
	DEUTZ	0118 1251
	FIAT	500314583
	IVECO	500314583
	SDF	276591370
HO 592	SDF	276591030
	BERU	GF 007
	BERU	GF 977
	BOSCH	0 257 205 003
	IVECO	99450393
	IVECO	99411031
	SCANIA	1378542
	STEYR	16150 00 900761
HO 593	BERU	GF 980
HO 594	BERU	GF 976
	FORD	986T9N424AA
HO 597	BERU	GF 529
	BERU	0 101 234 529
	MAN	51 26803 0028
	MAN	51 26803 0033
	MAN	51 26803 0042
HO 601	BERU	GV 197
	KHD	117 0058
	MERCEDES BENZ	A 001 159 25 01
	MERCEDES BENZ	A 001 159 41 01
HO 611	BERU	GV 107
	BERU	GV 108
	BOSCH	0 250 200 055
	DEUTZ	0116 9117
	FIAT	5415813
	HANOMAG	151 120 106
	HANOMAG	135 906 129
	NGK	Y-810
	RENAULT	79 32 563 970

## CROSS REFERENCES BY HIDRIA PART NUMBER

HIDRIA CODE	MANUFACTURER	OE NUMBER
HO 611	SAVIEM	79 32 563 970
	SAVIEM	85 49 971 00
HO 619	PERKINS	2666409
HO 633	PERKINS	2666408
HO 638	BERU	GV 179
	DEUTZ	01171686
HO 639	BERU	GV 181
	DEUTZ	1171687
HO 711	BERU	GV835
	NAVISTAR	1804211C2
HO 713	BERU	GV 823
	BOSCH	0 250 202 254
	NAVISTAR	1807917C2
	NAVISTAR	1819649C1
HO 714	CATERPILLAR	3T-8705
HO 715	CATERPILLAR	3T-8706
HO 716	CATERPILLAR	3T-8707
HO 717	CATERPILLAR	3T-9561
HO 718	BERU	GN 071
	CATERPILLAR	1P 7324
	CATERPILLAR	3S 9624
	CATERPILLAR	4S 7824
	CATERPILLAR	9H 4577
	CATERPILLAR	3T-9562
	NGK	Y-171
HO 719	CATERPILLAR	3T-9563
HO 721	BOSCH	0 250 200 021
	CASE/CNH	3054716R92
	DEUTZ	01182095
	FIAT	88900066
	HANOMAG	151 126 501
	KHD	1301086
	KHD	S 95 H7631
KHD	S 95 L7631	
HO 722	DEUTZ	01182096
HO 724	CATERPILLAR	3H-2033
HO 903	BERU	GF984
	FIAT	99473620
	IVECO	4849601
HO 919	BERU	GF 972
	BERU	0 101 223 457
	DEUTZ	0118 4170
	DEUTZ	0419 9716
	FENDT	F716201180060
HO 921	DEUTZ	0118 4166
	DEUTZ	0117 2913
HO 923	DEUTZ	0118 4222
	DEUTZ	0118 1048
HO 924	DEUTZ	0117 9703
	DEUTZ	0118 4192

HIDRIA CODE	MANUFACTURER	OE NUMBER	
HO 925	DEUTZ	0118 2186	
	DEUTZ	0118 4211	
HO 927	BERU	GF 002	
	BERU	0 101 233 496	
	MAN	51.268 03 0027	
	MAN	51.268 03 0032	
	MAN	51.268 03-0041	
	MAN	51.268 03-0055	
	MERCEDES BENZ	364 159 03 01	
	MERCEDES BENZ	364 159 04 01	
	MERCEDES BENZ	366 159 02 01	
	MERCEDES BENZ	366 159 03 01	
HO 929	MERCEDES BENZ	366 159 04 01	
	MERCEDES BENZ	906 159 01 01	
	MERCEDES BENZ	A 001 159 89 01	
	MERCEDES BENZ	A 364 159 03 01	
	MERCEDES BENZ	A 364 159 04 01	
	MERCEDES BENZ	A 366 159 04 01	
	MERCEDES BENZ	A 906 159 01 01	
	DEUTZ	0118 4200	
	DEUTZ	0419 4262	
	HO 930	NAVISTAR	7100052C1
	H1 007	BERU	GV 626
		BOSCH	0 250 201 044
MERCEDES BENZ		000 159 91 01	
H1 048	PERKINS	2666A011	
H1 093	LOMBARDINI	147R.018	
H1 094	LOMBARDINI	147R.025	
H1 095	ZETOR	11 721 687/A	
	ZETOR	78006013	
H1 109	ISEKI	6281-410-026-1	
H1 146	LOMBARDINI	21001110	
H1 160	JOHN DEERE	DD14698	
H1 195	BERU	GV 819	
	FORD	F4TZ 12A342A	
	NAVISTAR	1820697C2	
H1 299	LOMBARDINI	2100.117.8	
H1 300	CATERPILLAR	452-3112	
	MASSEY FERGUSON	4226560M1	
	MASSEY FERGUSON	4227143M1	
	PERKINS	2666A023	
	PERKINS	3619874	
	PERKINS	4523112	
	PERKINS	T419164	
H1 301	CATERPILLAR	462-2235	
	PERKINS	2666A024	
	PERKINS	3619875	
	PERKINS	4622235	
	PERKINS	T409126	
	PERKINS	T420142	

HIDRIA CODE	MANUFACTURER	OE NUMBER
H1344	LOMBARDINI	21001180
H1381	HATZ	50616900
H1389	HATZ	50616800
H1399	LOMBARDINI	21001240
H1404	DEUTZ	4134224
H1452	JOHN DEERE	DZ120751
	JOHN DEERE	RE537099
H1649	PERKINS	2666A005
H1651	BERU	GN001
	DEUTZ	01180898
	DEUTZ	01182264
	DEUTZ	1183247
	FENDT	F119200180010
H1652	BERU	GN002
	DEUTZ	01180899
	DEUTZ	01182265
	DEUTZ	1183248
H1653	PERKINS	2666A012
	PERKINS	2666A013
H1655	LOMBARDINI	21000980
	LOMBARDINI	21001090
	LOMBARDINI	21000890
H1656	BERU	GN954
	BERU	0 100 221 107
	BERU	0 100 221 155
	BERU	0 100 226 451
	BERU	603 MJ
	BERU	GV 603
	BOSCH	0 250 201 001
	BOSCH	0 250 201 932
	DAF	0192618
	DAF	1353958
	DAF	105977
	FIAT	5951881
	FORD	EZD 11
	MAN	000 159 81 01
	MAN	000 159 83 01
H1673	BERU	GN960
	DEUTZ	01180400
	DEUTZ	0413 4212
H1699	LOMBARDINI	2100074
H1704	CATERPILLAR	172-4585
	CATERPILLAR	439-4148
	CATERPILLAR	593-5245
	PERKINS	135318140A
	PERKINS	185366060
	PERKINS	185366190
H1718	LOMBARDINI	2100056
H1719	LOMBARDINI	2100055
H1735	LOMBARDINI	21000940

HIDRIA CODE	MANUFACTURER	OE NUMBER
H1740	CATERPILLAR	7R-6111
H1780	CATERPILLAR	453-3510
	PERKINS	2666A016
	PERKINS	4533510
	PERKINS	T419166
H1781	CATERPILLAR	462-2238
	PERKINS	2666A017
	PERKINS	4622238
	PERKINS	T420141
H1784	BERU	GN 082
	CATERPILLAR	231-2836
	CATERPILLAR	307-8672
	CATERPILLAR	439-4149
	CATERPILLAR	593-5312
	KUBOTA	16851-6551-0
	KUBOTA	16851-6551-2
	NGK	YE01
	PERKINS	185366220
	PERKINS	185366250
H1786	STEYR	2177492/5
H1787	STEYR	2177492/6
H1808	BERU	GN 012
	BOSCH	0 250 202 002
	CITROËN	5962 5A
	CITROËN	5960 72
	CITROËN	5960 K5
	FIAT	500316493
	FIAT	71735462
	IVECO	500316493
	IVECO	71735462
	PEUGEOT	5962 4Z
	PEUGEOT	5960 71
	RENAULT	5001848095
	H1815	BERU
BOSCH		F 002 650 048
CASE/CNH		5802178505
CASE/CNH		504203942
CASE/CNH		5802823579
CITROËN		5960 A3
CITROËN		5960 A4
CITROËN		5960 K4
FIAT		500351992
IVECO		27600323
IVECO		500351992
IVECO	5802219038	
PEUGEOT	5960 A3	
PEUGEOT	5960 A4	
PEUGEOT	5960 K4	
H1817	YANMAR	119125-77800
H1840	JOHN DEERE	DZ120753

## CROSS REFERENCES BY HIDRIA PART NUMBER

HIDRIA CODE	MANUFACTURER	OE NUMBER
H1840	JOHN DEERE	RE504580
H1841	JOHN DEERE	DZ120752
	JOHN DEERE	RE515622
H1929	ZETOR	5011-721-929
H1957	DEUTZ	04126512
H1962	FIAT	4122453
	FIAT	4129674
H1970	DEUTZ	04126524
H5 094	BERU	GN 040
	KUBOTA	16098-0417-1
	KUBOTA	16911-6551-0
	KUBOTA	16911-6551-2
H5 100	BERU	0 100 231 120
	BERU	GV 736
	MERCEDES BENZ	000 159 04 01
	MERCEDES BENZ	000 159 82 01
	MERCEDES BENZ	001 159 04 01
H5 101	BERU	0 100 800 037
	BERU	GN 074
	BOSCH	0 250 202 105
	BOSCH	0 250 202 120
	HINO	19110-1140
	ISUZU	182513 043 0
	ISUZU	182513 044 0
	ISUZU	182513 044 3
	ISUZU	182513 043 1
	ISUZU	9 82513 928 0
	ISUZU	9 82513 928 1
	ISUZU	9 82513 928 2
	ISUZU	9 82513 928 3
	ISUZU	9 82513 928 4
	ISUZU	9 82513 928 5
	ISUZU	9 82513 928 6
	ISUZU	9 82513 928 7
	ISUZU	9 82513 928 8
	ISUZU	9 82513 928 9
H5 102	BERU	GN 081
	KUBOTA	16241-6551-1
	KUBOTA	16241-6551-2
H5 103	BERU	GN 077
	ISUZU	5 81410 044 0
	ISUZU	5 81410 045 0
	ISUZU	9 82511965 0
	ISUZU	9 82511979 0
	ISUZU	9 82513 959 0
	ISUZU	9 82513 959 1
	ISUZU	9 82513 959 2
	ISUZU	9 82513 959 3
	ISUZU	9 82513 959 4
H5 104	BERU	GN 080

HIDRIA CODE	MANUFACTURER	OE NUMBER
H5 104	KUBOTA	15221-6551-0
	KUBOTA	15221-6551-2
	KUBOTA	15221-6551-3
H5 153	HATZ	50648601
H5 195	ISEKI	6281-410-027-0
H5 206	JCB	320/C9507
H5 212	CATERPILLAR	456-3865
	CATERPILLAR	527-6899
	PERKINS	185366110
	PERKINS	185366280
	PERKINS	T431257
H5 216	CATERPILLAR	492-5104
	PERKINS	T431692
H5 220	CATERPILLAR	492-5105
	PERKINS	T431310
H5 233	CASE/CNH	5802953247
H5 256	MTZ BELARUS	5011-721-083
H5 257	MTZ BELARUS	5011-720-720
H5 300	JOHN DEERE	DZ120750
	JOHN DEERE	RE538937
H5 304	MERCEDES BENZ	A 001 159 07 01
	MERCEDES BENZ	A 001 159 88 01
	MTU	X52364500001
H5 325	JOHN DEERE	DZ120755
	JOHN DEERE	RE505867
H8 106	BERU	MV115
	DEUTZ	01179366 ED
	MAN	5125902-0153
H8 107	FENDT	H311200180010
	FENDT	F716201180070
	FENDT	F149200180020
	FENDT	3,112E+11
H8 121	DELPHI	7167-620A
	JOHN DEERE	RE22744/RE54064
H8 125	DELPHI	7240-5
	FENDT	F312200710320
H8 206	DEUTZ	01179367
H8 208	KAMAZ	5011-728-208
H8 220	CUMMINS	3090357
	CUMMINS	3903576
	DELPHI	7240-6
	DELPHI	7240-224
	MAN	81259020214
	MAN	81259026065
H8 224	CUMMINS	3905125
	DELPHI	7180-049A
H8 304	AGCO	V836666815
H8 305	DELPHI	7185-900T
	JCB	17/105201
	mitsubishi	SPE00010

HIDRIA CODE	MANUFACTURER	OE NUMBER
H8 305	RENAULT	5430 020 438
	MASSEY FERGUSON	1896464
	PERKINS	28730179
	PERKINS	26420472
H8 316	NAVISTAR	7100053C1
H8 407	DELPHI	7180-049D
H8 410	MAN	5125902-0081
	KAMAZ	5011-728-410
H8 412	MERCEDES BENZ	A 001 078 04 49
	MERCEDES BENZ	A 000 078 55 49
H8 413	MERCEDES BENZ	A 906 070 00 46
	MERCEDES BENZ	A 001 078 03 49
H8 414	MERCEDES BENZ	A 000 078 54 49
	MERCEDES BENZ	A 000 078 45 49
	MERCEDES BENZ	A 001 078 02 49
H22 603	AGCO	V837067295
	AGCO	837067295
	AGCO	ACW2215760
H22 604	AGCO	V836864398
H22 605	AGCO	836664463
H22 606	AGCO	V836674525
H22 608	AGCO	V837067296
	AGCO	837067296
	AGCO	ACW5572030
	STEYR	2201215-0
H22 615	YANMAR	129100-77501
H22 617	YANMAR	129120-77502
H22 620	YANMAR	119005-77051
H22 622	YANMAR	129915-77051
H22 623	YANMAR	129953-77051
H22 626	CUMMINS	4941309
	MAN	5126804-0005
	MAN	07W.145781A

HIDRIA CODE	MANUFACTURER	OE NUMBER
H22 627	CUMMINS	4941310
H22 631	JOHN DEERE	RE534255
H22 649	YANMAR	129033-77501
H22 650	YANMAR	129400-77502
H22 652	YANMAR	123900-77501
H22 656	YAMZ	5340.3770015-10
H22 658	AGCO	83666607
	AGCO	836666073
	AGCO	ACX2840180
	JOHN DEERE	R136485
H22 661	JOHN DEERE	RE502668
	JOHN DEERE	RE8500333
H22 661	LOMBARDINI	21001250
H22 663	YAMZ	5343.3770015-10
H22 664	HATZ	50646000
H22 715	AGCO	V836674519
	AGCO	836674519
H22 715	AGCO	ACX2840190
H60 141	LOMBARDINI	21931340
H60 143	LOMBARDINI	2193204
H60 144	MTZ BELARUS	5011-760-144
H60 150	MTZ BELARUS	5011-760-150
H60 157	DEUTZ	04219374
H60 160	DEUTZ	04219375
	MAN	51.25902-0137
H60 161	MAN	51.25902-0138
H60 166	LOMBARDINI	21934440
H60 172	HATZ	50658100
H60 174	LOMBARDINI	21936660
H60 179	LOMBARDINI	21938000





## WHY TRUST HIDRIA?



OE SUPPLIER

PREMIUM QUALITY



INNOVATIVENESS

EXCELLENT CUSTOMER SUPPORT



»WE STRIVE TO IMPROVE  
THE QUALITY OF LIFE BY CONTRIBUTING TO  
**CLEAN SUSTAINABLE MOBILITY.**«

ISSUE 07/2021

© HIDRIA All rights reserved. Any kind of copying or storing and processing in electronic system is not allowed without prior written approval. This application list is only valid for type identification. We do not accept any responsibility in respect of legal claims arising out of the content of this list. Diesel cold start components listed in our catalogue can be used in the engines which we recommend in our catalogue. Recognizable mistakes, such as printing errors are subject to careful scrutiny by the end user.



FIND THE RIGHT GLOW PLUGS FOR YOUR VEHICLE QUICKLY IN THE



**NEW E-CATALOGUE PART FINDER**  
OR ON [HTTP://GLOWPLUGS.HIDRIA.COM/](http://GLOWPLUGS.HIDRIA.COM/)